



*manuale istruzioni*

## INDICE

1.0 PRESENTAZIONE DEL MANUALE	pag. 3
1.1 NOTE PRELIMINARI DI USO CORRETTO E CONVENZIONALE	pag. 3
1.2 RISCHI DURANTE L'IMPIEGO	pag. 5
1.3 NORME GENERALI DI SICUREZZA	pag. 5
1.4 ETICHETTE DI AVVERTENZA SICUREZZA	pag. 6
1.5 TARGHETTA IDENTIFICATIVA PRODOTTO	pag. 6
1.6 PARTI PRINCIPALI	pag. 7
1.7 SPECIFICHE TECNICHE DEL PRODOTTO	pag. 8
2.0 ACCORGIMENTI DI BASE PER IL MONTAGGIO	pag. 9
2.1 PRIMA DELL'INSTALLAZIONE	pag. 9
2.2 CARATTERISTICHE DEL LOCALE DI INSTALLAZIONE DEL PRODOTTO	pag. 9
2.3 IMBALLAGGIO, DISIMBALLO E CONTENUTO	pag. 10
2.4 ASSEMBLAGGIO DEL PRODOTTO	pag. 10
3.0 FERRAMENTA E STRUMENTI PER L'ASSEMBLAGGIO	pag. 11
3.1 FASI DI ASSEMBLAGGIO	pag. 12
3.2 SPOSTAMENTO DELL'ATTREZZO	pag. 14
3.3 SUGGERIMENTI PER L'UTILIZZO	pag. 14
3.4 DISPOSITIVI DI SICUREZZA	pag. 15
4.0 ISTRUZIONI DEL COMPUTER	pag. 16
4.1 COME INDOSSARE LA FASCIA CARDIO (optional)	pag. 17
5.0 MANUTENZIONE	pag. 18
6.0 CONSIGLI PER L'ALLENAMENTO	pag. 19
6.1 STRETCHING PRE E POST ALLENAMENTO	pag. 20
7.0 ESPLOSO	pag. 21
7.1 LISTA DELLE PARTI	pag. 22
8.0 GARANZIA	pag. 23
8.1 RICHIESTA PARTI DI RICAMBIO E ASSISTENZA	pag. 24
9.0 INFORMAZIONI AGLI UTILIZZATORI – SMALTIMENTO	pag. 27
DICHIARAZIONE DI CONFORMITÀ UE	pag. 30

## 1.0 PRESENTAZIONE DEL MANUALE

Il presente manuale contiene le istruzioni per l'uso e la manutenzione della JK514. Il manuale è composto da varie sezioni, ognuna delle quali tratta una serie di argomenti, suddivisi in capitoli e paragrafi.

L'indice generale elenca tutti gli argomenti trattati dell'intero manuale. La numerazione delle pagine è progressiva ed in ogni pagina è riportato il numero della stessa. Questo manuale è destinato al soggetto preposto all'uso ed alla manutenzione del prodotto e ne è relativo alla vita tecnica dopo la sua produzione e vendita.

Nel caso in cui venisse successivamente ceduto a terzi a qualsiasi titolo (vendita, comodato d'uso, o qualsiasi altra motivazione), il prodotto deve essere consegnato completo di tutta la documentazione.

Prima di iniziare qualsiasi operazione è necessario avere almeno letto l'intero manuale e poi approfondito l'argomento relativo alle operazioni che si intendono effettuare.

Questo manuale contiene informazioni di proprietà riservata e non può essere anche parzialmente fornito a terzi per alcun uso ed in qualsiasi forma, senza il preventivo consenso scritto della ditta JK Fitness S.r.l.

JK Fitness S.r.l. dichiara che le informazioni contenute in questo manuale sono congruenti con le specifiche tecniche e di sicurezza del prodotto a cui il manuale si riferisce.

## 1.1 NOTE PRELIMINARI DI USO CORRETTO E CONVENZIONALE



### **LEGGERE ATTENTAMENTE IL MANUALE PRIMA DI ASSEMBLARE E UTILIZZARE L'ATTREZZO.**

Una mancata osservanza delle indicazioni di assemblaggio, utilizzo e manutenzione presenti nel manuale d'istruzioni comporterà la decadenza della garanzia del prodotto.

**AVVERTENZA: QUESTO ATTREZZO È PROGETTATO ESCLUSIVAMENTE PER USO DOMESTICO. È VIETATO L'UTILIZZO IN CENTRI FITNESS E IN TUTTE LE STRUTTURE IN CUI SI VERIFICHI UN USO COLLETTIVO DEL PRODOTTO. INOLTRE NON È ADATTO PER UN UTILIZZO MEDICO O PER SCOPI TERAPEUTICI.**



**PRIMA DI INIZIARE QUALSIASI PROGRAMMA DI ALLENAMENTO CONSULTATE IL VOSTRO MEDICO. CIÒ È RACCOMANDATO SOPRATTUTTO AGLI INDIVIDUI CHE HANNO SUPERATO I 35 ANNI DI ETÀ E ALLE PERSONE CON PRECEDENTI PROBLEMI CARDIACI. LEGGETE TUTTE LE ISTRUZIONI PRIMA DI UTILIZZARE QUALSIASI ATTREZZO GINNICO. NON CI ASSUMIAMO NESSUNA RESPONSABILITÀ PER LESIONI PERSONALI O DANNI SUBITI DA E ATTRAVERSO L'UTILIZZO DI QUESTO ATTREZZO.**

Il presente manuale rappresenta una guida non eludibile all'uso e manutenzione della struttura, deve essere conservato in un luogo idoneo al fine di renderne agevole la consultazione, al bisogno. È cura del conduttore operare per garantire la miglior incolumità durante l'uso; pertanto, si riporta il divieto convenzionale di uso in caso di:

- Utilizzatore in stato di gravidanza.
- Utilizzatore iperteso/cardiopatico.
- Utilizzatore con retinopatia, glaucoma, congiuntivite.
- Utilizzatore con patologia erniaria a carico della colonna vertebrale, inguinale, diaframmatica.
- Utilizzatore con esiti di fratture non ricomposte, protesi ossee, tumefazioni/flogosi delle capsule articolari, osteoporosi.

La garanzia sulla macchina e la responsabilità del distributore vengono a decadere nei seguenti casi:

- Uso improprio dell'attrezzatura (abuso), difforme da quanto indicato nel presente manuale.
- Assemblaggio approssimativo ed incauto, difforme da quanto indicato nel presente manuale.
- Installazione su superficie inadatta, irregolare o comunque inadatta a supportare l'artefatto ed il suo impiego.
- Apporto di modifiche/varianti (manomissione) non espressamente approvate dal distributore.
- Uso di parti di ricambio eterogenee o non originali.
- Inosservanza degli avvisi di sicurezza e relativi rimandi alle norme di conduzione specifiche per i luoghi di pratica (prerequisito).
- Impiego di acidi/basi a fini di detersione particolarmente aggressivi o reagenti con i rivestimenti del manufatto.
- Mancata manutenzione ordinaria e periodica verifica del serraggio della bulloneria
- Mancata pulizia (insorgere di ruggine).

Le avvertenze di sicurezza e le parti di testo rilevanti sono state evidenziate in neretto e sono precedute da simboli qui di seguito illustrati e definiti:



LE INDICAZIONI DI PERICOLO INDICANO QUELLE PROCEDURE LA CUI MANCATA O PARZIALE INOSSERVANZA PUÒ PROVOCARE DANNI O LESIONI GRAVI ALLA SALUTE DELL'OPERATORE/UTENTE O DI ALTRE PERSONE NELLE VICINANZE. DANNI GRAVI ALLA MACCHINA.



LE INDICAZIONI DI ATTENZIONE INDICANO QUELLE PROCEDURE LA CUI MANCATA O PARZIALE INOSSERVANZA PUÒ PROVOCARE DANNI ALLA MACCHINA, ALLE SUE COMPONENTI E PUÒ ESPORRE UN OPERATORE/UTENTE A PERICOLI DI LIEVE E MEDIA ENTITÀ.

#### NOTE AGGIUNTIVE

Quest'attrezzatura per l'allenamento soddisfa gli standard di settore per la stabilità quando viene utilizzata per gli scopi previsti, in conformità alle istruzioni fornite dal produttore. E' destinata a essere utilizzata esclusivamente in ambienti interni. Questa attrezzatura per l'allenamento è conforme agli standard EN ISO 20957-1 ed EN ISO 20957-10 ed è un prodotto di classe H.

#### USO PREVISTO

La bike è destinata ad essere utilizzata in contesti di allenamento e fitness per utenti a tutti i livelli di esperienza, sia principianti che esperti. Permette di simulare il movimento della corsa in bicicletta per migliorare le capacità cardiovascolari e la forza degli arti inferiori. L'unica modalità di utilizzo prevista è da seduti sulla sella con le mani poggiate al manubrio.

#### USO NON PREVISTO

Non è previsto alcun uso differente da quelli descritti al paragrafo "Uso previsto"

È inoltre assolutamente vietato:

- L'utilizzo della macchina o di parti di essa per impieghi diversi da quelli previsti.
- La sostituzione di parti e componenti della macchina con altre non riconosciute da JK Fitness S.r.l.
- Manomettere/modificare la macchina.
- Utilizzare la macchina con accessori non supportati.
- Far utilizzare la macchina a utenti non istruiti.
- Caricare un peso superiore al massimo peso utente previsto.
- Toccare con le mani il nastro e tutte le altre parti in movimento.
- Il prodotto descritto non utilizzabile per fini medici o terapeutici.

Il riutilizzo di qualsiasi parte della macchina dopo la messa fuori servizio solleva il fabbricante da qualsiasi responsabilità derivante dall'uso.

#### NOTA

IL FABBRICANTE NON PUÒ ESSERE RITENUTO IN ALCUN CASO RESPONSABILE DI INCIDENTI O DANNI CONSEGUENTI AD USI NON PREVISTI E DELEGATI DELLA MACCHINA.

## 1.2 RISCHI DURANTE L'IMPIEGO



La struttura di base presenta parti mobili, pertanto è bene prendere atto che, in fase di utilizzo, possono verificarsi situazioni che espongono a determinati rischi, qualora le operazioni non siano svolte con le dovute cautele.

La struttura di base presenta parti mobili, pertanto è bene prendere atto che, in fase di utilizzo, possono verificarsi situazioni che espongono a determinati rischi, qualora le operazioni non siano svolte con le dovute cautele. Prima di utilizzare la struttura verificare sempre il corretto serraggio delle viti con i dadi.

1. I rischi di infortunio principali riguardano il rischio di schiacciamento delle dita o di arti dovuti alle parti mobili.
2. NON inserire oggetti nelle fessure.
3. NON mettere le mani o i piedi vicino alle parti mobili.
4. Tenere le mani e le gambe lontane dall'attrezzo quando qualcun altro si sta allenando.
5. Indossare sempre un abbigliamento appropriato e scarpe sportive mentre si effettua un allenamento. Non indossare abiti svolazzanti che potrebbero incastrarsi nelle parti mobili dell'attrezzo.
6. Non esercitarsi a piedi nudi, con le calze, scarpe larghe o ciabatte. Utilizzare scarpe da ginnastica adatte alla corsa.
7. Fare attenzione quando sollevate o spostate l'attrezzo per evitare un possibile mal di schiena. Seguire le corrette tecniche di sollevamento.

## 1.3 NORME GENERALI DI SICUREZZA

PRIMA DI INIZIARE QUALSIASI PROGRAMMA DI ALLENAMENTO CONSULTATE IL VOSTRO MEDICO. CIÒ È RACCOMANDATO SOPRATTUTTO AGLI INDIVIDUI CHE HANNO SUPERATO I 35 ANNI DI ETÀ E ALLE PERSONE CON PRECEDENTI PROBLEMI CARDIACI. LEGGETE TUTTE LE ISTRUZIONI PRIMA DI UTILIZZARE QUALSIASI ATTREZZO GINNICO. JK FITNESS SRL NON È RESPONSABILE PER LESIONI PERSONALI O DANNI SUBITI DA E ATTRAVERSO L'UTILIZZO DI QUESTO ATTREZZO

- Leggere attentamente e conservare con cura il presente manuale.
- L'attrezzatura è stata ingegnerizzata e realizzata per l'installazione su superficie piana, continua, priva di asperità e, comunque, idonea a sopportarne la presenza. È cura del conduttore provvedere alla protezione del luogo di posa, ove ne ravvedesse la necessità.
- L'insorgere di qualsiasi sintomo di sovraffaticamento va prontamente segnalato e comporta la sospensione dell'esercizio. Adire al consulto medico, ancorché consigliabile, è rimesso alla valutazione personale dell'utente.
- Verificare, periodicamente, il corretto serraggio della bulloneria, l'integrità delle parti componenti e la lubrificazione, ove richiesta. Ispezionare la macchina prima dell'uso. NON utilizzare la macchina se appare danneggiata o inutilizzabile.
- Si consiglia di effettuare il montaggio con due o più operatori.
- NON rimuovere gli adesivi di avvertenza e le targhe informative.
- Porre particolare attenzione al pericolo di schiacciamento tra parti mobili.
- NON usare l'attrezzatura in deroga alle norme di protezione e prevenzione specifiche per il luogo di pratica
- NON collocare l'attrezzatura in ambienti umidi, poco areati, od esposta agli agenti atmosferici
- NON operare sull'attrezzo in deroga alle istruzioni d'uso.
- NON consentire l'accesso all'attrezzatura se lesionata, smontata od instabile.
- Tenere i bambini di età inferiore ai 14 anni a distanza dalla presente macchina. È necessaria una supervisione costante degli adolescenti durante l'uso di questa macchina.
- La macchina non è pensata per l'uso da parte di persone con capacità fisiche, sensoriali o mentali ridotte, oppure prive di esperienza e conoscenza, salvo qualora una persona responsabile della loro sicurezza fornisca loro un'adeguata supervisione o le istruzioni riguardanti l'uso della macchina.
- Un allenamento errato o eccessivo potrebbe provocare danni alla salute. Interrompere l'esercizio se si avvertono capogiri o vertigini. Sottoporsi a un esame medico prima di iniziare un programma di esercizi.
- Mantenere il corpo, i capi d'abbigliamento, i capelli e gli accessori per il fitness a distanza dalle parti in movimento.
- La rilevazione cardiaca effettuata dall'attrezzo non ha rilevanza a fini medici: trattasi solamente di un valore di riferimento durante l'allenamento.

## 1.4 ETICHETTE DI AVVERTENZA SICUREZZA

Portano l'attenzione sulla necessità di cautela nell'utilizzo della macchina. In particolare:

- Interrompendo la pedalata il volano e i pedali continuano la rotazione per inerzia.

Per prevenire infortuni utilizzare sempre il freno di sicurezza che consente di arrestare la rotazione senza strappi.

- Non sollevare il tubo oltre il livello STOP. Inserire la manopola nel foro prescelto e serrarla.

**ATTENZIONE** Non sollevare il tubo oltre il livello STOP. Inserire la manopola nel foro prescelto e serrarla. **WARNING** Do not lift the tube beyond level STOP. Insert the handle in the chosen hole and tighten it. **ATTENTION** Ne pas soulever le tube outre le niveau STOP. Insérer la poignée dans le trou choisi et la fixer. **¡CUIDADO!** No deben sacar el poste del sillín más allá del nivel STOP. Inserten el pomo en el agujero que quieren y aprietenlo. **WARNUNG** Ziehen Sie das Röhrrchen nicht über das Niveau STOP hinaus heraus. Setzen Sie den Griff in das gewählte Loch ein und ziehen Sie ihn fest.

### ATTENZIONE!

Interrompendo la pedalata, il volano e i pedali continuano la rotazione per inerzia. Per prevenire infortuni utilizzare sempre il freno di sicurezza (vedere manuale) che consente di arrestare la rotazione dei pedali senza strappi.

### WARNING!

When you stop pedalling, the flywheel and the pedals will continue to rotate by inertia. To prevent injuries, always use the safety brake (see the Instruction Manual) which allows to stop the pedals rotation without causing abrupt interruptions.

## 1.5 TARGHETTA IDENTIFICATIVA PRODOTTO

La targhetta matricola presente sul prodotto è molto importante perché riporta l'indirizzo del distributore, i principali dati tecnici del prodotto e il numero di serie. È necessario leggere, comprendere e osservare quanto riportato sulla targhetta. I simboli in essa apposti vanno interpretati come segue:

**CE** = Il simbolo CE significa "Conformiste européenne", ed indica che il prodotto che lo porta è conforme ai requisiti essenziali previsti da Direttive in materia di sicurezza, sanità pubblica, tutela del consumatore, ecc.

**RoHS** = la Direttiva RoHS è la normativa 2011/65/EU adottata nel 2011 dall'Unione Europea. La normativa impone restrizioni sull'uso di determinate sostanze pericolose nella costruzione di vari tipi di apparecchiature elettriche ed elettroniche. La normativa RoHS si applica ai prodotti costruiti o importati nell'Unione europea.

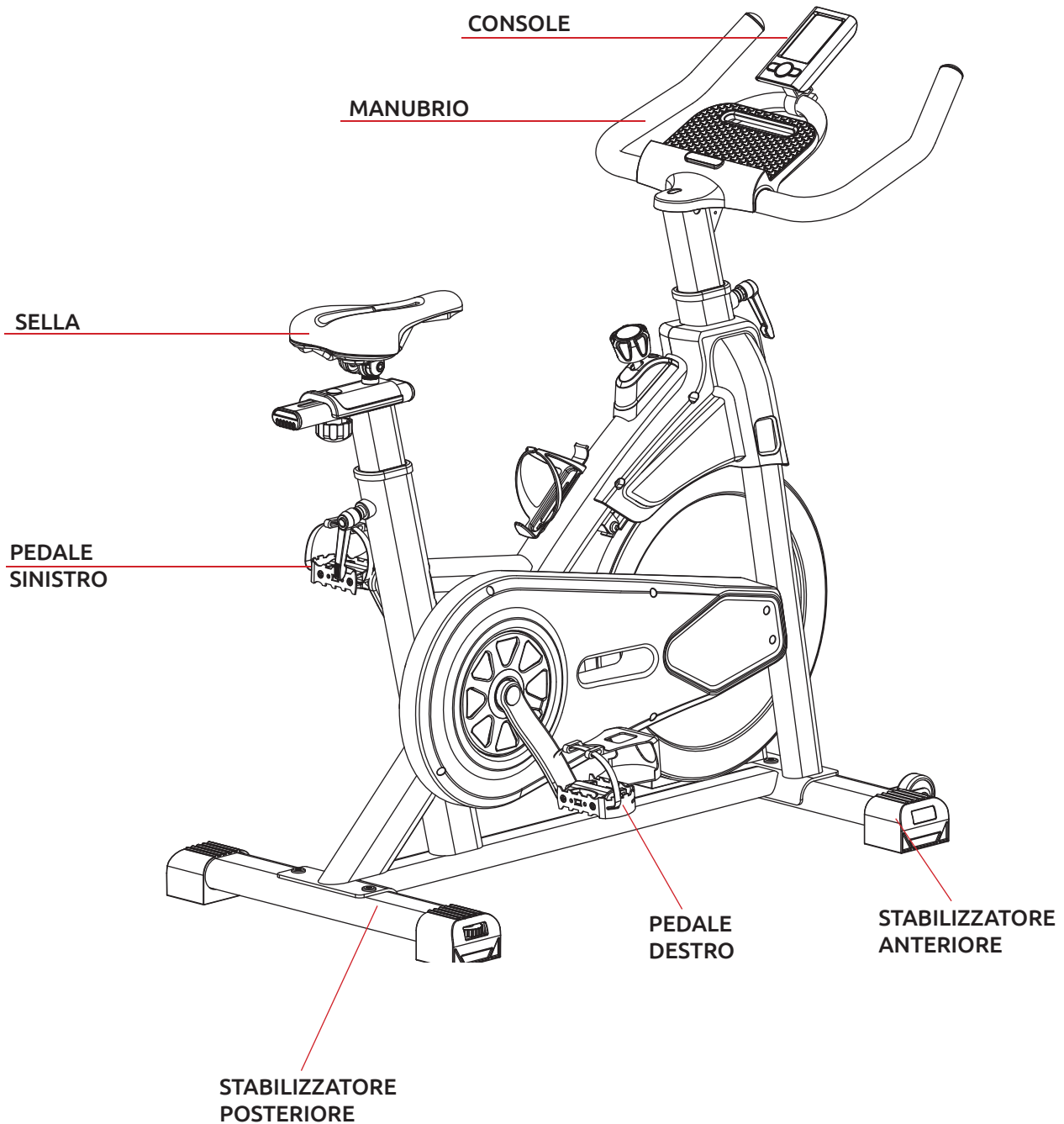
**i** Questo simbolo ricorda l'obbligo di lettura del manuale d'istruzioni prima di compiere qualsiasi operazione di montaggio o qualsiasi intervento di manutenzione del prodotto.

**X** Il simbolo del cassetto barrato, riportato sull'apparecchiatura o sulla sua confezione, indica che il prodotto alla fine della propria vita utile deve essere raccolto separatamente dagli altri rifiuti per permetterne un adeguato trattamento e riciclo.

JK FITNESS srl via Gelsi, 78 - 35028 Piove di Sacco Padova - ITALY - info@jfitness.it - P.IVA 03652630280					
ATTREZZO EQUIPMENT	MODELLO MODEL	DATA FABBRICAZIONE MANUFACTURING DATE			
INDOOR CYCLE	JK514				
MATRICOLA SERIAL NUMBER		UTILIZZO USE			
		HB			
DIMENSIONI (cm) DIM. (cm)	PESO WEIGHT	PESO MAX UTENTE MAX USER WEIGHT		MADE IN	
108 x 51 cm H 125 cm	35 KG	130 KG		P.R.C.	



## 1.6 PARTI PRINCIPALI



## 1.7 SPECIFICHE TECNICHE DEL PRODOTTO

RESISTENZA	magnetica
REGOLAZIONE RESISTENZA	manuale
LIVELLI RESISTENZA	micrometrico / infiniti
MASSA VOLANICA	18 kg
PESO MAX UTILIZZATORE	130 kg
TRASMISSIONE	cinghia silenziosa
MOVIMENTO CENTRALE	3 pezzi
LUNGHEZZA PEDIVELLA	165 mm
PEDALE	struttura ferro con cinghietto punta piedi
Q FACTOR TOT	184 mm (SX 91 mm DX 93 mm)
RATIO	1 a 4.25
SCATTO	fisso
FRENO DI EMERGENZA	pomello a pressione
CONSOLE	ciclocomputer multi informazione 1 display
DATI VISUALIZZATI	tempo, distanza, velocità, RPM, calorie, frequenza cardiaca
PROGRAMMI	No
MANUBRIO	ergonomico multipresa, rivestimento gomma, Ø 34 mm
RICEVITORE HRC	5.3KHz integrato
FASCIA CARDIO	optional
SENSORI INTEGRATI	No
APPS COMPATIBILI	No
PORTA CELLULARE	Sì (tablet & smartphone)
DIMENSIONI PRODOTTO	108 x 51 cm H 125 cm
ALTEZZA SELLA PEDALE	73,5 / 89 cm
DISTANZA SELLA MANUBRIO	48,5 / 54,5 cm
SELLA	anatomica, con foro centrale
REGOLAZIONE SELLA	altezza con selettore 8 fori, profondità micrometrica 60 mm
REGOLAZIONE MANUBRIO	altezza con selettore 8 fori
STABILIZZATORI	con 2 piedini autolivellanti posteriori
ROTELLE PER TRASPORTO	Sì
DIMENSIONI IMBALLO	97 x 19 x 76 cm
PESO PRODOTTO	35 kg
PESO LORDO	38 kg
CLASSE PRODOTTO	HC
CERTIFICAZIONI	CE, ROHS, EN957



## 2.0 ACCORGIMENTI DI BASE PER IL MONTAGGIO



### ATTENZIONE

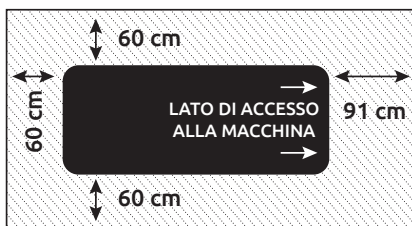
Prima di procedere con il montaggio, assicurarsi di aver letto attentamente il manuale d'uso fornito con la macchina. Se non si è sicuri di come procedere, contattare il servizio clienti.

Attenersi ai seguenti punti di base in fase di montaggio della macchina:

- Leggere attentamente e capire il contenuto del paragrafo "NORME GENERALI DI SICUREZZA"
- Riunire tutti i pezzi necessari per ciascuna fase di montaggio.
- Se non altrimenti specificato, usare le chiavi raccomandate e girare i bulloni e i dadi verso destra (in senso orario per serrarli e verso sinistra (in senso antiorario) per allentarli.
- Quando si uniscono due pezzi, sollevarli delicatamente e guardare attraverso i fori per guidare il passaggio della vite.
- Il montaggio richiede la presenza di due persone.

## 2.1 PRIMA DELL'INSTALLAZIONE

PREVEDERE ATTORNO ALL'ATTREZZO UN'AREA LIBERA DI ALMENO 1 PASSO D'UOMO (60 CM) SU LATI NON ACCESSIBILI E DI 91 CM SUI LATI DI ACCESSO ALL'ATTREZZO.



SPAZIO LIBERO DI SICUREZZA

Selezionare l'area in cui si collocherà ed utilizzerà la macchina:

- Per un uso sicuro, l'attrezzo dovrà essere disposto su di una superficie dura ed in piano.
- Non installare l'attrezzo all'aperto o in locali umidi o salini.
- Il solaio deve avere una portata adeguata al peso del prodotto.
- Collocare l'attrezzo in un locale non accessibile ai bambini.

## 2.2 CARATTERISTICHE DEL LOCALE DI INSTALLAZIONE DEL PRODOTTO

### AMBIENTE

L'attrezzo deve essere installato tenendo conto della specificità dell'uso a cui è destinato.

Il conduttore avrà, pertanto, cura di predisporre un ambiente:

- sufficientemente ampio e coperto;
- illuminato ed aerato in base alle vigenti disposizioni in vigore per gli specifici luoghi di pratica;
- non umido e non esposto ad agenti atmosferici.

### SUPERFICIE D'APPOGGIO / PAVIMENTAZIONE

La superficie d'appoggio dovrà essere:

- perfettamente piana, continua, priva di asperità;
- idonea a sopportare il peso della macchina e dell'utente in una normale configurazione d'uso;
- sgombra da ostacoli e materiali che possano arrecare rischio di collisione durante la movimentazione e lo svolgimento dei normali protocolli di allenamento.

**NB: si sconsiglia l'installazione su pavimentazione di particolare pregio: marmo, parquet...**

### OPERAZIONI PRELIMINARI AL MONTAGGIO

- Predisporre un'area di dimensioni adeguate, perfettamente sgombra e, ove necessario, protetta con teli.
- Stendere il contenuto degli imballaggi così da facilitare il riconoscimento delle singole parti.



### PERICOLO

**EVITARE DI APPOGGIARE I COMPONENTI SU SUPERFICI CHE POSSANO ESSERE MACCHiate/ROVINATE, SE NON PROTETTE.**

## 2.3 IMBALLAGGIO, DISIMBALLO E CONTENUTO

**Nota:** ogni passaggio nelle istruzioni di assemblaggio vi informa su come procedere correttamente. Leggete attentamente tutte le istruzioni prima di assemblare l'attrezzo. La macchina è composta da elementi destinati ad essere assemblati mediante imbullonamento/incastro. Il materiale può essere contenuto in scatole di cartone e raccolto su pallet, reggiato e/o bloccato da pellicola termoestensibile.



**LO SCARICO, IL SOLLEVAMENTO E LA MOVIMENTAZIONE DEL PRODOTTO IMBALLATO SU PALLET DEVONO ESSERE EFFETTUATI UTILIZZANDO MACCHINE IDONEE ALLE OPERAZIONI DI SOLLEVAMENTO E MOVIMENTAZIONE DEI CARICHI.**

Quando si depone la scatola sul pavimento rispettare l'indicazione "Lato Alto", segnalato dalla freccia apposita stampata sul cartone.

- a. Una volta collocato l'imballo nell'area di assemblaggio, aprire la confezione, tagliando i nastri di reggiatura con delle forbici, poi con una pinza rimuovere ed eliminare gli eventuali punti metallici di chiusura.
- b. Avendo cura di non danneggiare l'attrezzo estrarre le parti separandole dal cartone.
- c. Verificare che nella confezione ci siano tutti i pezzi. Se ne dovesse mancare qualcuno, contattare il Centro Assistenza.
- d. Prima di eseguire le operazioni di montaggio occorre recuperare gli attrezzi necessari al montaggio presenti all'interno della busta della ferramenta ed eventuali altri attrezzi non inclusi in essa.
- e. Tenere tutto il materiale in fase di assemblaggio lontano dalla portata di bambini ed animali domestici.

## 2.4 ASSEMBLAGGIO DEL PRODOTTO

**SEGUITE SCRUPolosAMENTE LE ISTRUZIONI PER L'ASSEMBLAGGIO RIPORTATE QUI DI SEGUITO. UN NON CORRETTO ASSEMBLAGGIO PUO' ESSERE CAUSA DI MALFUNZIONAMENTO DELL'ATTREZZO E CONSEGUENTI INCIDENTI.**

Sono necessarie due persone per terminare correttamente l'assemblaggio di questo attrezzo. Seguite attentamente le istruzioni qui di seguito.

### 3.0 FERRAMENTA E COMPONENTI DI ASSEMBLAGGIO

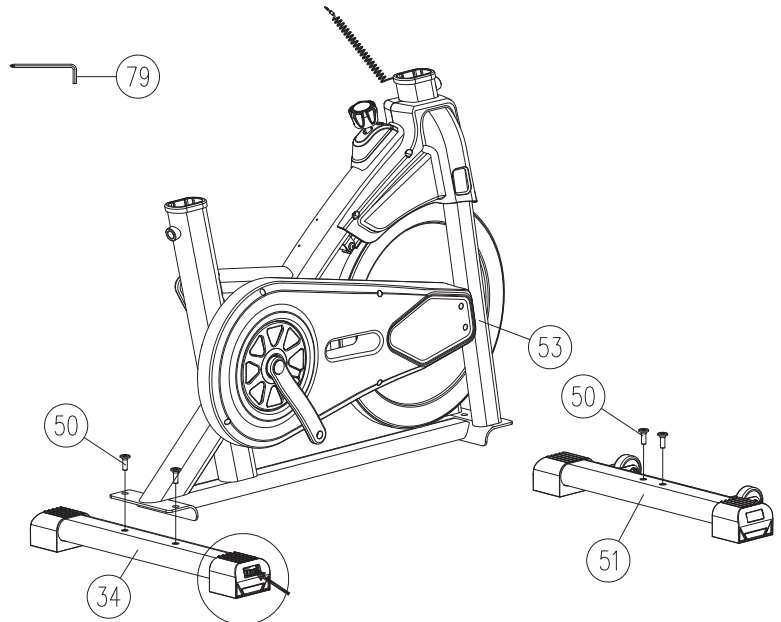
<b>#53</b> 		<b>#51</b> 	<b>#34</b> 
		<b>#4</b> 	<b>#5</b> 
<b>#14</b> 	<b>#15</b> 	<b>#16</b> 	<b>#19</b> 
<b>#20</b> 	<b>#12</b> 	<b>#36</b> 	<b>#50</b> 
<b>#26</b> 	<b>#4</b> 	<b>#68</b> 	<b>#75</b> 
<b>#74</b> 	<b>#48</b> 	<b>#76</b> 	<b>#77</b> 
<b>#1</b> 	<b>#2</b> 	<b>#3</b> 	<b>#79</b> 
<b>#80</b> 			

## 3.1 FASI DI ASSEMBLAGGIO

### STEP 1

**a.** Assemblare lo stabilizzatore posteriore (34) al telaio (53) utilizzando viti (50).

**b.** Assemblare lo stabilizzatore anteriore (51) al telaio (53) come sopra.



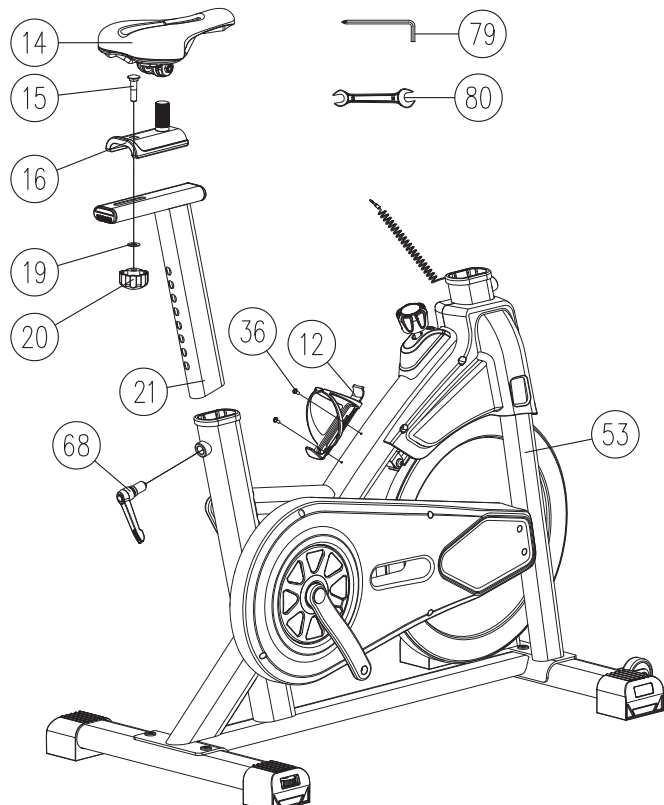
### STEP 2

**a.** Posizionare il tubo sella (21) nella sede del telaio fissandolo all'altezza desiderata con la leva a L (68).

**b.** Fissare la slitta sella (16) sul tubo sella con viti (15), rondelle (19) e la manopola (20).

**c.** Installare la sella (14) alla slitta sella. Regolare la posizione corretta e bloccare saldamente la manopola.

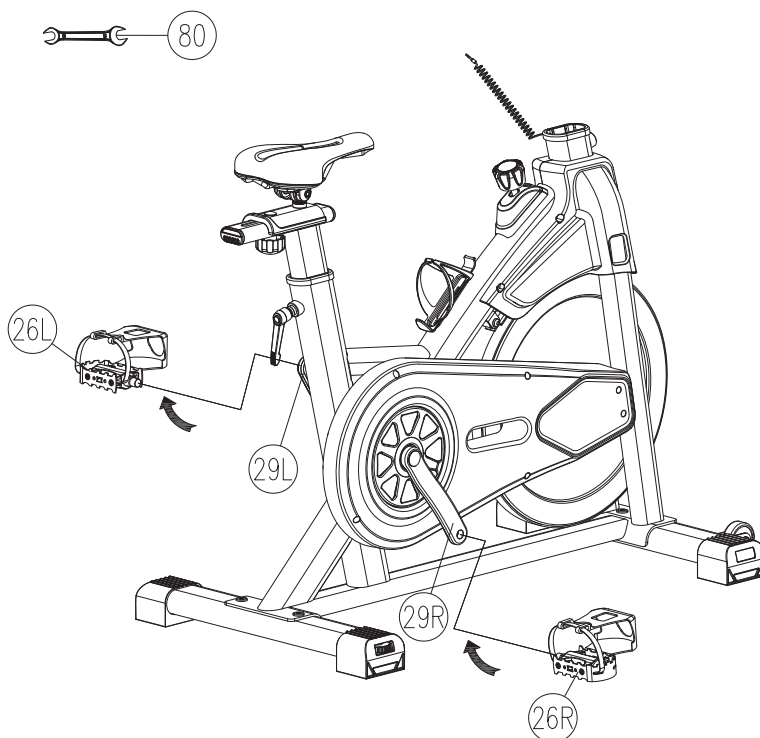
**d.** Installare il portaborraccia (12) utilizzando le viti (36).



### STEP 3

**a.** Assemblare i pedali (26L e 26R) alle rispettive pedivelle sinistra e destra (29L e 29R), ciascun pedale è contraddistinto da una lettera (L) per il sinistro e (R) per il destro.

**b.** Avvitare a mano ciascun pedale verso la parte anteriore della bike, quindi fissarli con la chiave inglese (80).



### STEP 4

**a.** Inserire il tubo manubrio (5) nel telaio principale e fissarlo con la leva a "L" (68) dopo aver regolato l'altezza.

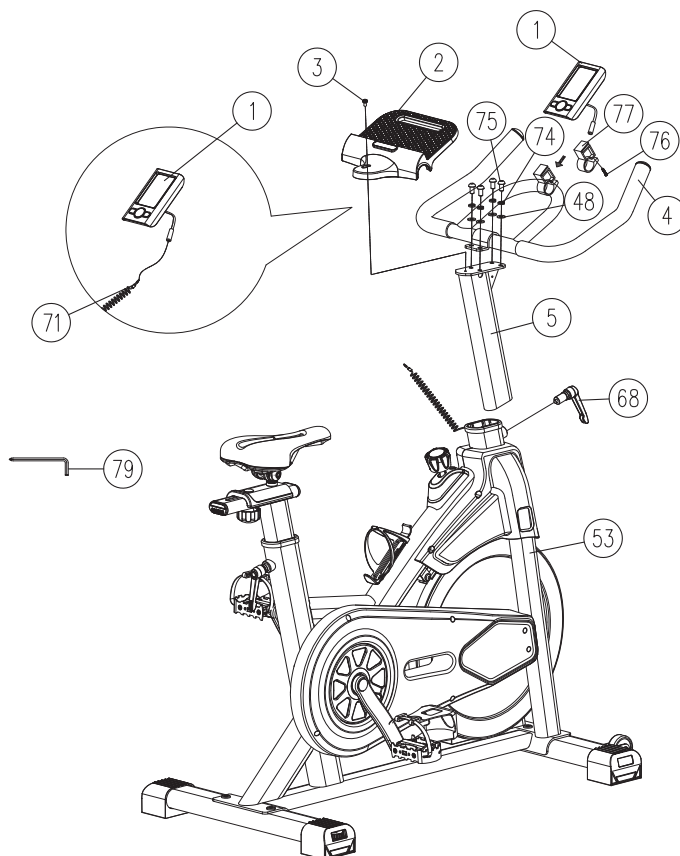
**b.** Utilizzare viti (75) e rondelle (48) per installare il manubrio (4) nel tubo manubrio, fissandolo con la chiave a brugola (79).

**c.** Assemblare il supporto console (77) sul manubrio (4) utilizzando vite (76) e chiave a brugola (79).

**d.** Assemblare il supporto tablet (2) sul manubrio (4) utilizzando le viti (3).

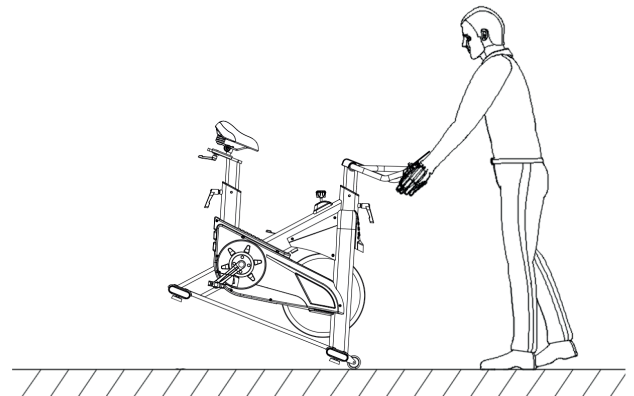
**e.** Fissare la console (1) sul supporto utilizzando le viti (76).

**f.** Collegare il cavo sensore (71) al connettore proveniente dalla console (1).



## 3.2 SPOSTAMENTO DELL'ATTREZZO

Per piccoli spostamenti afferrare il manubrio della bike, far poggiare le ruote sul piede appoggio anteriore a terra e farla scorrere in avanti e indietro fino al punto desiderato.



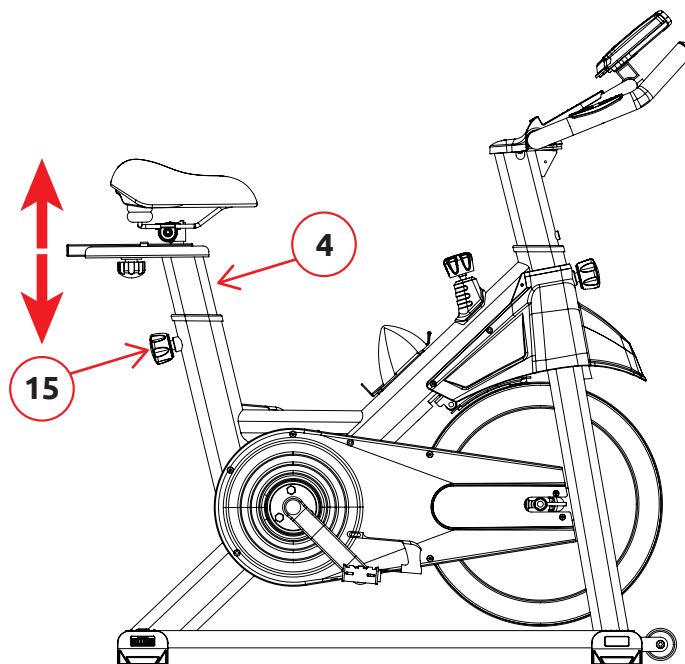
## 3.3 SUGGERIMENTI PER L'UTILIZZO

- Prima di iniziare ad utilizzare la bike verificare che la regolazione della sella sia corretta per la propria statura. In caso contrario procedere alle regolazioni dovute.
- Durante i primi utilizzi dell'attrezzo prendere prima confidenza con i comandi e con le funzioni dello stesso.
- Cominciare con una andatura lenta e quindi aumentare gradualmente.
- L'attrezzo può essere utilizzato da una sola persona alla volta.
- Esercitarsi rivolgendosi verso la console.

### REGOLAZIONE DELL'ALTEZZA SELLA

Per verificare la correttezza dell'altezza della sella salire sulla bike, posizionare il piede sul pedale e il pedale verso l'alto, il ginocchio deve rimanere leggermente piegato. Nel caso l'altezza della sella non sia corretta, è possibile regolarla:

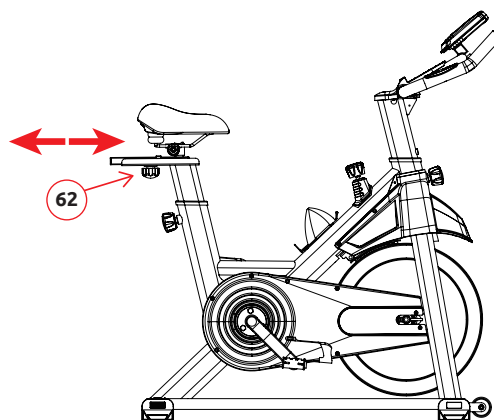
- Ruotare in senso antiorario la manopola di regolazione verticale (15) ed estrarla leggermente.
- Contemporaneamente spostare il tubo sella all'altezza desiderata in corrispondenza di un foro.
- Rilasciare la manopola e muovere leggermente il tubo sella fino ad udire lo scatto della manopola rientrata nel foro.
- Serrare la manopola ruotandola in senso orario.
- Assicurarsi che la manopola sia serrata saldamente e il tubo sella non si muova.



### REGOLAZIONE ORIZZONTALE DELLA SELLA

Durante l'esercizio la schiena deve essere dritta e il tronco leggermente in avanti, le braccia leggermente flesse e le mani devono afferrare il manubrio. Per regolare la posizione orizzontale della sella:

- Sbloccare la slitta sella agendo sulla manopola slitta sella (62).
- Far scorrere in avanti o indietro la slitta sella fino a regolarla sulla posizione desiderata.
- Serrare la manopola (62).

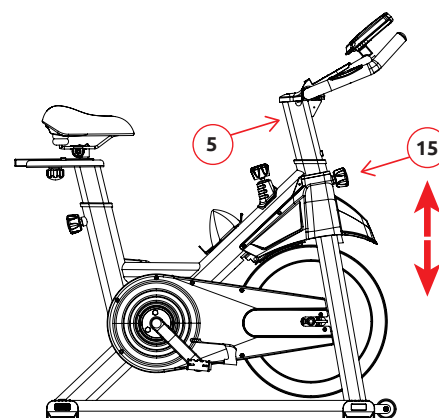


### REGOLAZIONE DELL'ALTEZZA MANUBRIO

Durante l'esercizio la schiena deve essere dritta ed il tronco leggermente in avanti, le braccia leggermente flesse e le mani devono afferrare il manubrio.

Per regolare l'altezza del manubrio:

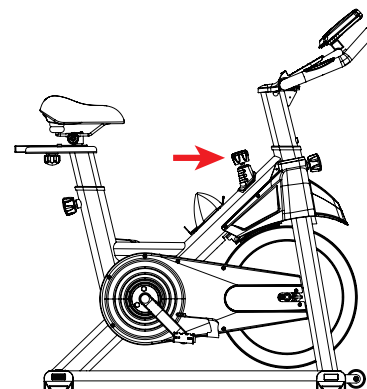
- Allentare la leva di regolazione (15) ruotandola in senso antiorario.
- Contemporaneamente spostare il tubo manubrio (5) all'altezza desiderata.
- Serrare la leva di regolazione ruotandola in senso orario per bloccarla.
- Assicurarsi che la manopola sia serrata saldamente e il tubo manubrio non si muova.



### REGOLAZIONE DELLA RESISTENZA DELL'ESERCIZIO

Se si desidera aumentare la resistenza dell'esercizio, ruotare verso destra l'apposita manopola per la regolazione della resistenza. Se si desidera diminuire la resistenza ruotarla verso sinistra.

La stessa manopola che regola la tensione della bike funge anche da freno di emergenza. Utilizzarla in qualsiasi situazione in cui è necessario scendere dalla bike e/o fermare la corsa del volano. Per attivare il freno di emergenza è necessario premere a fondo la manopola.



**PERICOLO**

NON REGOLARE LA POSIZIONE DEL TUBO SELLA O DEL TUBO MANUBRIO OLTRE LA LINEA DI INDICAZIONE MAX.

## 3.4 DISPOSITIVI DI SICUREZZA

- Interrompendo la pedalata il volano e i pedali continuano la rotazione per inerzia, NON provare ad arrestare o rallentare la rotazione opponendo resistenza con le gambe, RISCHIO DI INFORTUNI.

- L'attrezzo è dotato di un freno di emergenza, posto sotto il manubrio che consente di arrestare la rotazione del volano in sicurezza: azionarlo premendo a fondo il POMELLO ROSSO fino al completo



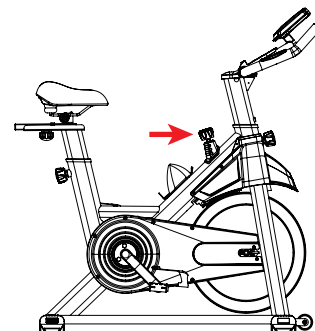
**PERICOLO**

USARE SEMPRE E SOLO IL FRENO DI EMERGENZA PER FERMARE RAPIDAMENTE LA ROTAZIONE DEI PEDALI.



**PERICOLO**

EVITARE IL POSSIBILE UTILIZZO DELL'ATTREZZO DA PARTE DI BAMBINI POSIZIONANDOLO IN UN LOCALE NON ACCESSIBILE AD ESSI O BLOCCANDO LA ROTAZIONE DEI PEDALI.



## 4.0 ISTRUZIONI DEL COMPUTER



### VISUALIZZAZIONI del DISPLAY

**TIME (tempo):** Visualizza la durata dell'esercizio o il conto alla rovescia nel caso sia stato impostato un tempo obiettivo.

**SPEED (Velocità):** Indica la velocità di esercizio in km/h

**RPM (giri per minuto):** Indica le rotazioni al minuto dei pedali.

**DIST (distanza):** Visualizza la distanza accumulata durante l'esercizio in km oppure il conto alla rovescia nel caso sia stato impostato una distanza obiettivo

**CAL\* (Calorie):** Indica la stima del consumo di calorie durante l'esercizio espressa in kcal oppure il conto alla rovescia nel caso siano state impostate delle calorie obiettivo.

**PULSE\* (Target Heart Rate):** Indica la frequenza cardiaca rilevata in bpm battiti al minuto.

\* **ATTENZIONE:** Tali valori sono da considerarsi come **INDICATIVI**, non utilizzabili ai fini medici

### FUNZIONE DEI TASTI

#### ENTER

- Premere questo tasto per impostare una funzione Normal → Time → DIST → CAL → T.H.R
- Utilizzare questo tasto per confermare la funzione selezionata.
- Tenere premuto per 3 secondi per azzerare tutti i valori.

#### UP

Aumenta il valore delle funzioni. Time → DIST → CAL → T.H.R

#### DOWN

Diminuisce il valore delle funzioni. Time → DIST → CAL → T.H.R

### UTILIZZO

La console si accende automaticamente quando viene avviato l'allenamento. Se si interrompe l'esercizio per oltre 4 minuti, il computer si spegne e azzerare tutti i valori.

a. Prima di avviare l'esercizio è possibile impostare dei valori obiettivo per l'esercizio: utilizzare i tasti Up/Down per selezionare uno dei quattro parametri tra Tempo / Distanza / Calorie / Pulsazioni. Il valore selezionato lampeggerà, premere il tasto ENTER per selezionarlo, e quindi i tasti UP/DOWN per inserire il valore obiettivo e desiderato, confermare con il tasto ENTER. Il valore obiettivo inserito verrà conteggiato alla rovescia e al raggiungimento dello 0 si udirà un avviso acustico.

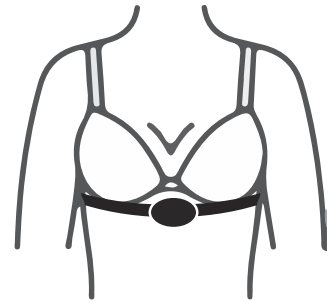
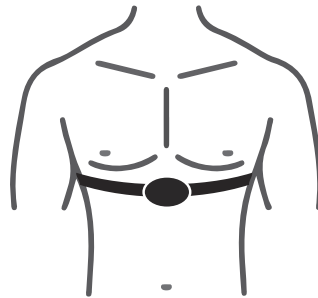
b. Nel caso non si imposti un valore obiettivo il conteggio partirà dallo 0 e salirà cumulativamente.

**NOTA:** Nel caso si imposti una frequenza cardiaca obiettivo, se non viene rilevato il battito entro 16 secondi, il computer visualizzerà il messaggio "P" e quindi entrerà in modalità stand-by.



## 4.1 COME INDOSSARE LA FASCIA CARDIO (optional)

1. Attaccare il trasmettitore alla fascia elastica usando le clip.
2. Posizionare il trasmettitore al centro del torace, immediatamente sotto i muscoli pettorali. Indossare il trasmettitore direttamente sulla pelle assicura una più precisa misurazione delle pulsazioni.
3. Stringere la fascia il più possibile evitando però che diventi troppo stretta e ostacoli il movimento.
4. Inumidire il lato interno del trasmettitore prima di iniziare l'allenamento.
5. Indossare la fascia cardio alcuni minuti prima di iniziare l'allenamento.
6. È necessario non allontanarsi più di un metro dalla console durante l'allenamento per consentire alla fascia cardio di trasmettere dei valori attendibili al ricevitore posizionato nella console.



### **AVVERTENZA**

IL TRASMETTITORE SI ATTIVA AUTOMATICAMENTE NON APPENA RICEVE UN SEGNALE DAL CUORE DELL'UTENTE. SI DISATTIVA QUANDO NON RICEVE PIU' ALCUN SEGNALE. ANCHE SE IL TRASMETTITORE È RESISTENTE ALL'ACQUA PUO' ESSERE DANNEGGIATO DALL'UMIDITÀ ED È DUNQUE NECESSARIO ASCIUGARLO ACCURATAMENTE DOPO L'USO PER PROLUNGARE IL FUNZIONAMENTO DELLE BATTERIE. NON USARE LA FASCIA CARDIO E IL PROGRAMMA DI CONTROLLO DELLE PULSAZIONI SE SUL DISPLAY NON APPARE UN VALORE STABILE E/O ATTENDIBILE. IL MALFUNZIONAMENTO DEL TRASMETTITORE CARDIO PUÒ ESSERE CAUSATO DA INTERFERENZE ELETTROMAGNETICHE (DOVUTE A PICCOLI ELETTRODOMESTICI, FORNI A MICROONDE, TELEVISORI, SISTEMI DI ALLARME PER ABITAZIONI), NON CORRETTO ASSEMBLAGGIO DELLA CONSOLE, INSTABILITÀ DELL'ATTREZZO SUL PIANO D'APPOGGIO.

## 5.0 MANUTENZIONE

Il proprietario provvederà ad assicurare una pulizia sistematica e costante dell'attrezzo, degli accessori e delle pertinenze, con particolare riguardo alla rimozione del sudore, in modo da prevenirne l'obsolescenza prematura.

- Non utilizzare sostanze infiammabili o nocive per la deterzione;
- utilizzare detergenti neutri e panni morbidi;
- non immergere l'attrezzo in acqua. Ispezionare periodicamente l'attrezzo in modo da verificare il corretto serraggio della bulloneria e provvedere tempestivamente alla sostituzione di eventuali parti danneggiate/usurate. Inibire l'utilizzo fino a che l'attrezzo non sia stato riparato.

### LISTA DI CONTROLLO PER LA MANUTENZIONE

AZIONE	FREQUENZA
Pulizia con un panno morbido inumidito con detergente leggero di: manubrio, console, telaio e altre parti macchiate di sudore	Dopo ogni utilizzo
Rimozione della polvere eventualmente depositata utilizzando un panno morbido	Settimanalmente
Controllo del serraggio di bulloni, viti e altri sistemi di bloccaggio (quali tubo manubrio e tubo sella)	Mensilmente
Lubrificazione della slitta sella, del canotto reggisella e della filettatura dei pomelli utilizzando un lubrificante a base di teflon PTFE.	Mensilmente

## 6.0 CONSIGLI PER L'ALLENAMENTO

Prima di cominciare ad utilizzare il prodotto è consigliato consultare il proprio medico per una verifica delle proprie condizioni di salute ed eventuali precauzioni da prendere nello svolgimento di questa attività fisica. Per chi utilizza per la prima volta un attrezzo, senza essersi allenato in precedenza, consigliamo di cominciare con gradualità l'allenamento, limitandolo a 3 volte a settimana, utilizzando basse velocità e svolgendo brevi sedute. Per chi invece svolge già un'attività sportiva ed intende raggiungere specifici obiettivi, consigliamo di rivolgersi ad un personal trainer.

### QUANTO SPESSO BISOGNA ALLENARSI

Bisogna allenarsi tre o quattro volte a settimana per migliorare la propria tonicità muscolare e l'apparato cardio-vascolare.

### QUANTO INTENSAMENTE BISOGNA ALLENARSI

L'intensità dell'esercizio fisico si riflette nel numero delle pulsazioni. L'allenamento deve essere sufficientemente rigoroso per rinforzare i muscoli del cuore e migliorare il sistema circolatorio. Prima di iniziare l'allenamento consultare un medico per verificare le proprie condizioni di salute e conseguentemente il tipo di allenamento.

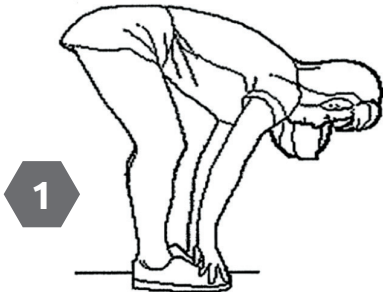
### QUANTO A LUNGO BISOGNA ALLENARSI

Un allenamento intenso condiziona il funzionamento di cuore, polmoni e muscoli. Più ci si allena, sempre all'interno del proprio valore massimo di pulsazioni, più il corpo trarrà beneficio dall'allenamento, in particolare le funzioni aerobiche miglioreranno di molto. Per iniziare, effettuare un esercizio ritmico di 2 o 3 minuti, poi controllare le pulsazioni

LIVELLO	DURATA
SETTIMANA 1 allenamento non intenso	6-12 minuti
SETTIMANA 2 allenamento non intenso	10-16 minuti
SETTIMANA 3 allenamento moderato	14-20 minuti
SETTIMANA 4 allenamento moderato	18-24 minuti
SETTIMANA 5 allenamento moderato	22-28 minuti
SETTIMANA 6 allenamento leggermente più intenso	20 minuti
SETTIMANA 7 inserire una pausa nell'allenamento	3 minuti di esercizio moderato e poi fare esercizio più intenso per altri 24 minuti

## 6.1 STRETCHING PRE E POST ALLENAMENTO

Prima di ogni allenamento è consigliato fare 5-10 minuti di stretching per riscaldare la muscolatura. Ripeterlo anche al termine della sessione di allenamento.



1

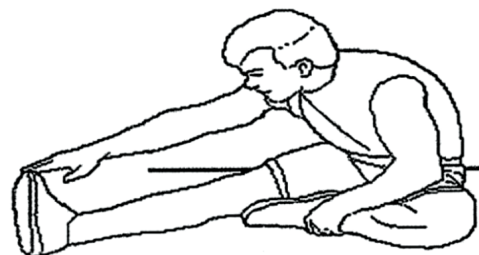
### 1. TOCCARE LA PUNTA DEI PIEDI

Piegati lentamente in avanti, lasciando rilassare la schiena e le spalle mentre allunghi le mani verso i piedi, allungati il più possibile e trattieni per 15 secondi. Ritorna alla posizione di partenza e ripeti 3 volte. (Immagine 1)

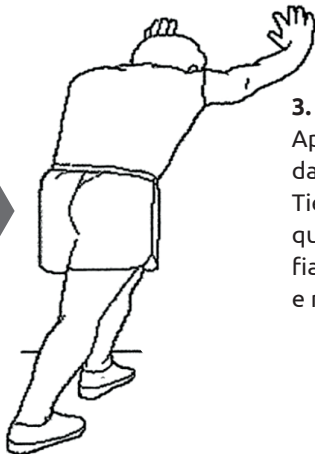
### 2. ALLUNGAMENTO ARTI INFERIORI

Siediti con la gamba destra estesa. Appoggia la pianta del piede sinistro contro la coscia interna destra. Allunga la punta del piede il più lontano possibile. Trattieni per 15 secondi. Rilascia e poi ripeti con la gamba sinistra. Ripeti per 3 volte per ogni gamba. (Immagine 2)

2



3



### 3. STRETCHING POLPACCIO

Appoggiati con le mani ad un muro con la gamba sinistra davanti alla destra.

Tieni la gamba destra dritta e il piede sinistro sul pavimento, quindi piega la gamba sinistra e piegati in avanti spostando i fianchi verso il muro, trattieni per 15 secondi. Quindi rilassati e ripeti 3 volte per ogni gamba (Immagine 3)

### 4. STRETCHING DEI QUADRICIPITI

Con una mano contro al muro per tenere l'equilibrio, fletti il ginocchio destro all'indietro avvicinando il tallone al gluteo mantenendo tesa la gamba sinistra. Trattieni per 15 secondi. Rilascia e quindi ripeti 3 volte per ciascun lato (Figura 4).

4



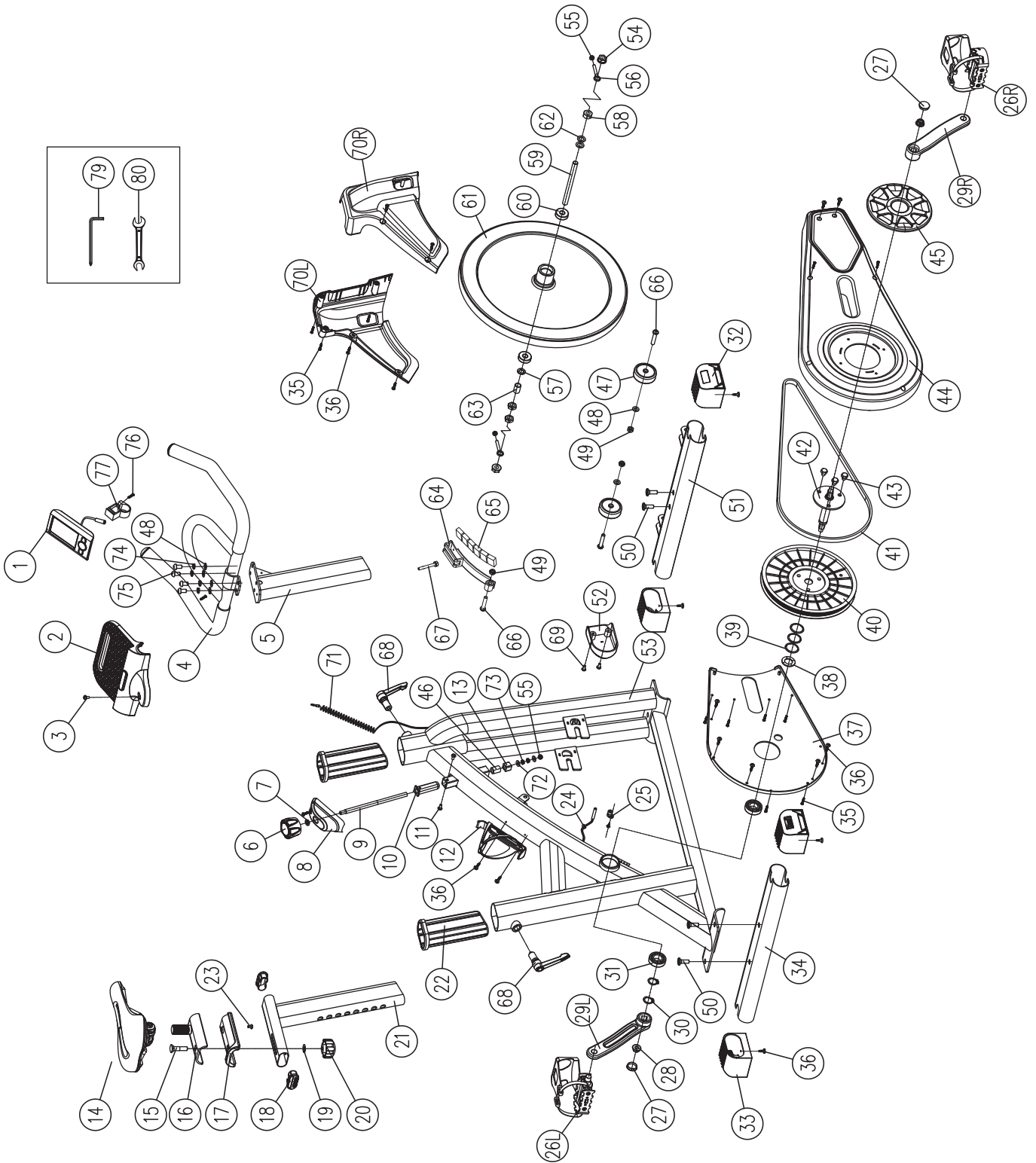
5



### 5. ALLUNGAMENTO INTERNO COSCIA

Siediti a terra a gambe incrociate unendo le piante dei piedi e tirandoli più vicino possibile all'inguine. Spingi delicatamente le ginocchia verso il pavimento aiutandoti con i gomiti. Trattieni per 15 secondi, rilassa e poi ripeti per 3 volte.

# 7.0 ESPLOSO



## 7.1 LISTA DELLE PARTI

No.	Descrizione	Q.tà
1	CONSOLE	1PZ
2	SUPPORTO TABLET	1PZ
3	VITE	1PZ
4	MANUBRIO	1PZ
5	TUBO MANUBRIO	1PZ
6	MANOPOLA FRENO	1PZ
7	DADO M8	1PZ
8	COVER FRENO	1PZ
9	ASTA FRENO	1PZ
10	BOCCOLA FRENO	1PZ
11	VITE	2PZ
12	PORTABORRACCIA	1PZ
13	DADO	1PZ
14	SELLA	1PZ
15	VITE M10	1PZ
16	SLITTA SELLA	1PZ
17	BOCCOLA SLITTA	1PZ
18	TAPPO SITTA	2PZ
19	RONDELLA	1PZ
20	DADO	1PZ
21	TUBO SELLA	1PZ
22	GUARNIZIONE	2PZ
23	VITE M5	1PZ
24	SENSORE	1PZ
25	ANELLO	1PZ
26	PEDALE (SX+DX)	1SET
27	TAPPO PEDIVELLA	2PZ
28	DADO M10	2PZ
29	PEDIVELLA (SX+DX)	1SET
30	MOLLA	2PZ
31	CUSCINETTO	2PZ
32	TAPPO STABILIZZATORE ANTERIORE	2PZ
33	TAPPO STABILIZZATORE POSTERIORE	2PZ
34	STABILIZZATORE POSTERIORE	1PZ
35	VITE	11PZ
36	VITE	19PZ
37	COPRI CATENA INTERNO	1PZ
38	RONDELLA	1PZ
39	RONDELLA	3PZ
40	PULEGGIA	1PZ

No.	Descrizione	Q.tà
41	CINGHIA	1PZ
42	PERNO MOVIMENTO CENTRALE	1PZ
43	DADO M8	3PZ
44	PERNO MOVIMENTO CENTRALE	1PZ
45	COVER	1PZ
46	SPAZIATORE	1PZ
47	RUOTA DI SPOSTAMENTO	2PZ
48	RONDELLA	6PZ
49	DADO M8	4PZ
50	VITE M8	4PZ
51	STABILIZZATORE ANTERIORE	1PZ
52	COVER	1PZ
53	TELAIO	1PZ
54	DADO M12	2PZ
55	DADO M12	3PZ
56	ADATTATORE	2PZ
57	RONDELLA	1PZ
58	DADO M12	3PZ
59	PERNO VOLANO	1PZ
60	CUSCINETTO	2PZ
61	VOLANO	1PZ
62	RONDELLA	2PZ
63	BOCCOLA VOLANO	1PZ
64	PERNO	1PZ
65	MAGNETE	6PZ
66	VITE M8	3PZ
67	VITE M6	1PZ
68	LEVA A "L"	2PZ
69	VITE	2PZ
70	COVER L+R	1SET
71	CAVO SENSORE	1PZ
72	RONDELLA	1PZ
73	DADO M6	2PZ
74	RONDELLA M8	4PZ
75	DADO M8	4PZ
76	VITE	1PZ
77	SUPPORTO CONSOLE	1PZ
78	VITE M5	1PZ
79	CHIAVE A BRUGOLA S6	1PZ
80	CHIAVE INGLESE 13-15	1PZ

## 8.0 GARANZIA

### ATTREZZI JK FITNESS VALIDITÀ 24 MESI

#### DICHIARAZIONE DI GARANZIA DEGLI ATTREZZI PER HOME FITNESS A MARCHIO "JK FITNESS"

La presente Garanzia si intende aggiuntiva e non sostitutiva di ogni altro diritto di cui gode l'acquirente (cliente) del prodotto ed in particolare, non pregiudica in alcun modo i diritti del cliente stabiliti dalla normativa italiana di attuazione della Direttiva 1999/44/CE.

#### NORME GENERALI

**Durata:** JK FITNESS S.r.l., a norma di quanto stabilito qui di seguito, offre ai propri clienti una Garanzia degli attrezzi per home fitness, per un periodo di 24 mesi, a partire dalla data di acquisto e/o di consegna del prodotto.

**Territorialità:** La presente Garanzia è efficace soltanto per prestazioni in Garanzia da rendersi sul territorio Italiano e riguarda solamente prodotti con il marchio "JK FITNESS" commercializzati dalla JK FITNESS S.r.l., sul territorio italiano.

**Validità:** Lo scontrino fiscale e/o la fattura di acquisto e/o il DDT di consegna del prodotto al cliente, sono gli unici documenti che danno diritto alle prestazioni oggetto della presente Garanzia e dovranno essere esibiti all'atto della richiesta di intervento, insieme al certificato di Garanzia originale JK FITNESS, debitamente compilato. JK FITNESS S.r.l. si riserva il diritto di rifiutarsi di adempiere alle obbligazioni oggetto della presente garanzia se le informazioni o i dati presenti sui documenti di acquisto e/o consegna del prodotto, sono stati alterati o cancellati dopo l'acquisto da parte del cliente o mancano nel momento di richiesta di intervento. Per eventuali sostituzioni di alcune parti dei componenti dell'attrezzo la Garanzia avrà una validità complessiva di 6 mesi sul pezzo sostituito.

#### LIMITAZIONI

JK FITNESS S.r.l. declina ogni responsabilità per eventuali danni che possano, direttamente o indirettamente, derivare a persone, animali domestici e cose in conseguenza della mancata osservanza delle istruzioni, indicazioni ed avvertenze contenute nel manuale d'uso e finalizzate a consentire il corretto montaggio ed il regolare funzionamento del prodotto.

#### La presente Garanzia non comprende:

- Controlli periodici o di manutenzione gratuiti oppure il risarcimento dei costi sostenuti per effettuarli.
- Riparazioni o sostituzioni gratuite o rimborso del prezzo di acquisto, relativi a prodotti che presentano malfunzionamenti causati da incuria e/o uso improprio non conforme a quanto dichiarato nel libretto d'uso che accompagna il prodotto all'atto di vendita, o a causa di fulmini, fenomeni atmosferici, sovratensioni e sovracorrenti, insufficiente od irregolare alimentazione elettrica, o uso scorretto o in contraddizione con le misure tecniche e/o di sicurezza richieste nel paese in cui viene utilizzato l'attrezzo ed il risarcimento di eventuali danni generati da tali prodotti.
- Risarcimento di danni dovuti all'insorgenza di infortuni o patologie correlate ad un uso improprio dei prodotti JK FITNESS, o comunque dipendenti da un uso diverso da quello specificato nel manuale d'uso che accompagna il prodotto all'atto dell'acquisto.
- Riparazioni o sostituzioni gratuite o rimborso del prezzo di acquisto per rimediare a malfunzionamenti derivanti da installazione del prodotto non conforme rispetto a quanto dichiarato dal manuale d'uso e installazione che accompagna il prodotto, e/o causati da interventi o modifiche al prodotto effettuate da centri di assistenza non autorizzati, effettuati senza autorizzazione da parte di JK FITNESS ed il risarcimento di eventuali danni generati da tali prodotti
- Costi di smontaggio, disinstallazione di prodotti nuovi, trovati danneggiati all'apertura dell'imballo.
- Risarcimento di danni accidentali o danni susseguenti a smarrimenti, mancato utilizzo del prodotto, danni causati da perdita di informazioni memorizzate dal cliente in qualsiasi forma.
- Sostituzioni, riparazioni o manutenzione del prodotto e dei suoi compo-

nenti e/o accessori usurati in conseguenza al normale utilizzo dell'attrezzo.

- Risarcimento di danni causati da un uso non domestico del prodotto, o comunque da un uso per finalità diverse da quelle per le quali il prodotto è stato specificamente concepito/progettato, con particolare riferimento all'ipotesi di uso collettivo.

#### CONDIZIONI OFFERTE DAL SERVIZIO DI ASSISTENZA

Il cliente in possesso di un attrezzo per home fitness che manifesta un problema tecnico o un guasto (esclusi i prodotti nuovi trovati danneggiati all'apertura dell'imballo, per i quali si prega di consultare il punto successivo), attraverso una chiamata al Customer Service allo 049/9705312 potrà conoscere le modalità di intervento più appropriate, a seconda del problema riscontrato.

Per gli interventi tecnici in Garanzia, JK FITNESS valuterà la soluzione da adottare, a seconda dell'entità del difetto presentato dal prodotto. Se l'attrezzo presenta un difetto di semplice soluzione, JK FITNESS procederà con l'invio del pezzo di ricambio da sostituire, direttamente presso il domicilio del cliente. I nostri tecnici daranno tutte le indicazioni necessarie ad effettuare la riparazione. Se l'entità del difetto è considerata più rilevante, JK FITNESS procederà con il ritiro dell'attrezzo a mezzo corriere/vettore, presso il domicilio del cliente per la riparazione dell'attrezzo presso il ns. Customer Service; in alcuni casi, sarà possibile l'intervento di un tecnico autorizzato dal ns. Customer Service, direttamente presso il domicilio del cliente. Talvolta, qualora l'entità del difetto sia tale che il costo della riparazione che JK FITNESS dovrebbe sostenere, si avvicini al valore del prodotto nuovo, gli operatori di JK FITNESS valuteranno se procedere con la sostituzione del prodotto con uno identico o, nell'ipotesi che questo non fosse più in produzione, con uno di identiche caratteristiche. Decorsi 2 anni dalla data dell'acquisto, per gli interventi tecnici che richiedano il trasporto dell'attrezzo presso il nostro Customer Service le spese di trasporto saranno a totale carico del cliente. Nei casi di intervento presso il domicilio del cliente, da parte di un nostro tecnico autorizzato, il diritto di chiamata sarà a carico del cliente (€ 25,00 + IVA). JK FITNESS opera nel minor tempo possibile, compatibilmente con la disponibilità del prodotto sul mercato (nel caso di sostituzioni) o, nel caso di ricambi, con i tempi di risposta dei centri di Assistenza dei Costruttori situati fuori dal territorio nazionale.

Tutti i rischi correlati al trasporto del prodotto saranno posti a carico del cliente ed in ogni caso JK FITNESS S.r.l. non risponderà di eventuali danni arrecati al prodotto o ai suoi componenti dal trasporto effettuato dal corriere/vettore. Il prodotto dovrà essere accuratamente imballato utilizzando un imballo idoneo in grado di garantire un trasporto senza danni e portato al piano terra in luogo raggiungibile dal mezzo di trasporto. Se nella restituzione dei prodotti riparati in Garanzia, al momento della consegna, l'imballo presenta alterazioni visibili che possono far sospettare danni al materiale contenuto, il cliente deve accettare il collo, firmando il documento di trasporto apponendo la dicitura "accettato con riserva".

Nell'ipotesi in cui un componente/prodotto risulti fuori Garanzia, verrà comunicato al cliente un preventivo di spesa per la riparazione. Nel caso di mancata accettazione del preventivo, se il prodotto si trova già presso il nostro Centro di Assistenza, saranno addebitate al cliente le spese di spedizione per il ritorno del prodotto presso il suo domicilio.

#### PRODOTTI TROVATI DIFETTOSI ALL'APERTURA DELL'IMBALLO

I prodotti nuovi che alla prima apertura dell'imballo originale JK FITNESS, risultino al cliente essere stati danneggiati durante il trasporto, non devono essere montati o utilizzati.

Per la gestione di questi casi i clienti devono rivolgersi direttamente al Centro di Assistenza, al numero 049/9705312. A seconda del caso, i nostri operatori provvederanno a fornire la soluzione più idonea.

## 8.1 RICHIESTA PARTI DI RICAMBIO E ASSISTENZA



**ATTENZIONE: LA GARANZIA NON DEVE ESSERE SPEDITA**

Conservare la prova d'acquisto

### RICHIESTA ASSISTENZA Grazie per aver scelto uno dei nostri prodotti!

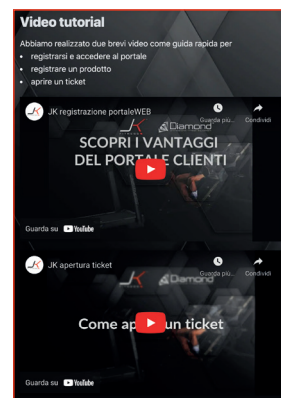
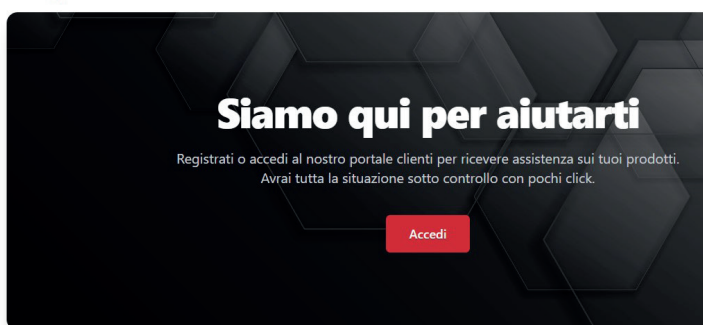
Prima di contattare il servizio assistenza è necessario essere in possesso delle seguenti informazioni:

- i vostri dati anagrafici
- il vostro indirizzo e numero telefonico
- modello dell'attrezzo
- numero seriale (per i tapis roulant)
- scontrino fiscale o fattura d'acquisto (nel caso l'attrezzo sia ancora in garanzia)
- informazioni sul problema riscontrato o sul ricambio richiesto

Alcuni problemi presentati dall'attrezzo possono essere risolti telefonicamente dal Customer Service, si prega di non tentare alcuna riparazione prima di aver ricevuto il contatto dal Customer Service.

**PER RICHIEDERE ASSISTENZA o RICAMBI compila il form on line su**  
**[portaleclienti.jkfitness.com](http://portaleclienti.jkfitness.com)**

1 - Digitare nella barra del browser "portaleclienti.jkfitness.com".  
Cliccare su "Accedi", per avere istruzioni sulla procedura visionare i video dedicati, altrimenti copiare i campi richiesti.



## REGISTRAZIONE AL PORTALE

2 - Al primo accesso sarà necessario registrare il proprio account cliccando su "Registrati come Privato"



### Portale clienti

Email

Password

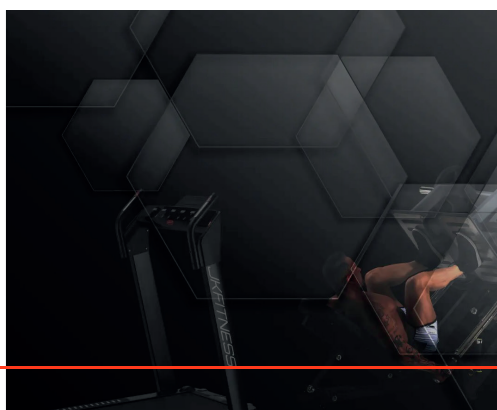
[Password dimenticata?](#)

**Accedi**

Non hai ancora un account?

Registrati come

Privato  Rivenditore



### Portale clienti

Email

Password

[Password dimenticata?](#)

**Accedi**

Non hai ancora un account?

Registrati come

Privato  Rivenditore



3 - Compilare i campi richiesti con i propri dati.



## Registrati

Oppure [accedi al tuo account](#)

Nome

Cognome

Email

Indirizzo

Telefono

Confermo di aver letto la normativa sulla [Privacy](#) di JK Fitness

© 2022 - Powered by Clientefacile.it - Privacy Policy



4 - Verificare la propria casella e-mail e cliccare sul link ricevuto per impostare la propria password da utilizzare per l'accesso alla propria area personale del portale:



## Imposta Password

Password

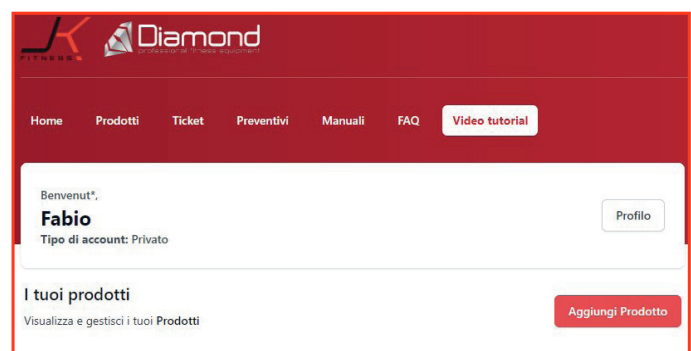
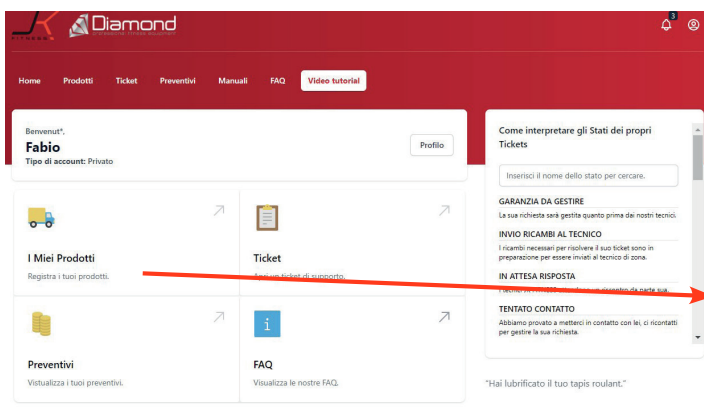
Ripeti Password

© 2022 - Powered by Clientefacile.it - Privacy Policy

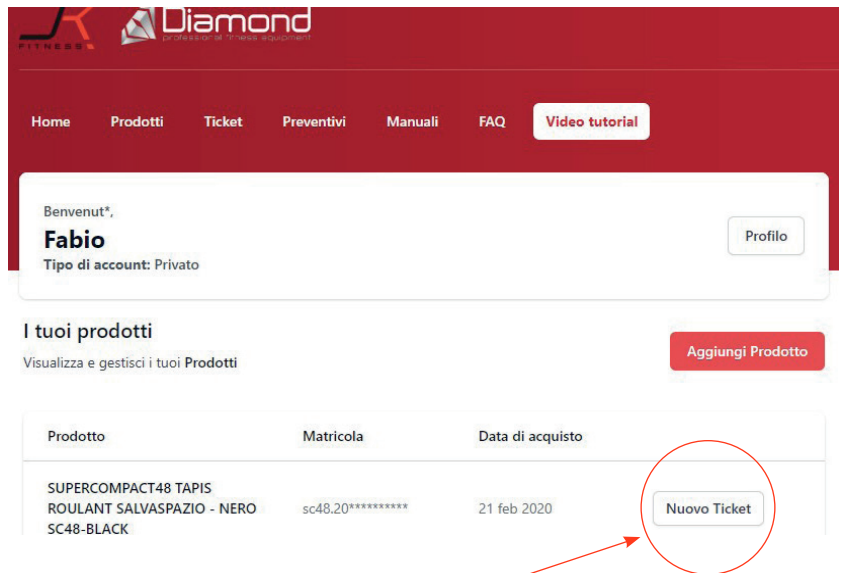
## ACCESSO E RICHIESTA DI ASSISTENZA

5 - Inserire le proprie credenziali create durante la registrazione per accedere al portale.

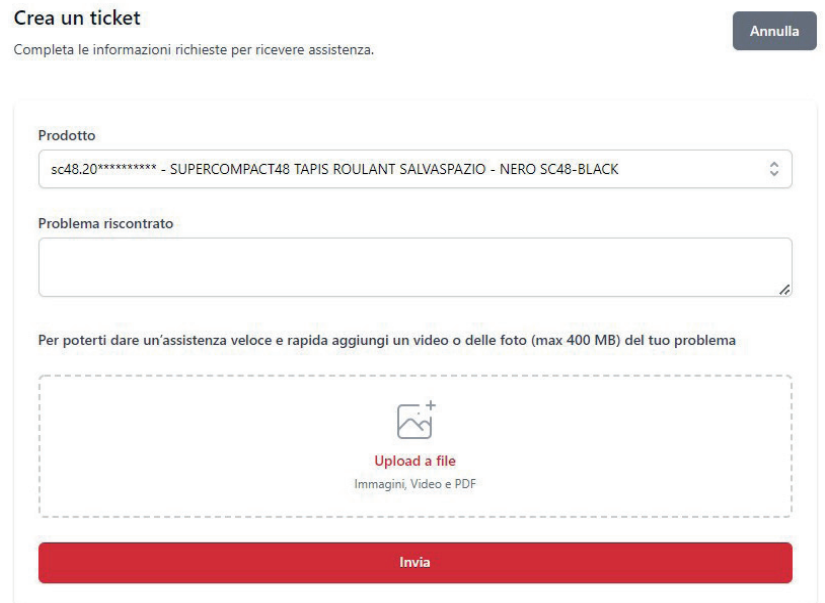
6 - Cliccare su "I Miei Prodotti" per registrare il proprio prodotto, e nella schermata successiva cliccare quindi sul tasto "Aggiungi prodotto".



7 - I prodotti inseriti compariranno nella lista. Per aprire una richiesta di assistenza si potrà quindi cliccare sul tasto **"Nuovo ticket"** di fianco al prodotto.

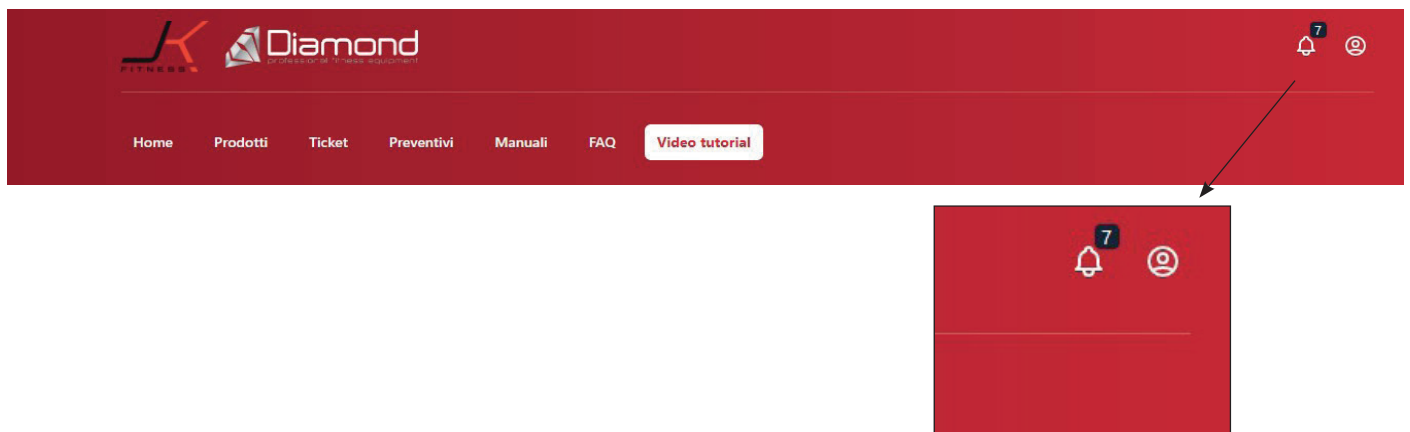


8 - Compilare i dettagli della richiesta di assistenza e cliccare su **"Invia"**



9 - Sarà possibile rimanere aggiornati sullo stato di avanzamento del ticket sia attraverso le comunicazioni ricevute via mail che dalla sezione **"Ticket"** nel portale.

**Ad ogni nuovo aggiornamento nel portale comparirà una notifica in alto a destra.**



## 9.0 INFORMAZIONI AGLI UTILIZZATORI – SMALTIMENTO



Ai sensi dell'art. 26 del Decreto Legislativo 14 marzo 2014, n. 49 "Attuazione della Direttiva 2012/19/UE sui rifiuti di apparecchiature elettriche ed elettroniche (RAEE)"

Il simbolo del cassonetto barrato, riportato sull'apparecchiatura o sulla sua confezione, indica che il prodotto alla fine della propria vita utile deve essere raccolto separatamente dagli altri rifiuti per permetterne un adeguato trattamento e riciclo. L'utilizzatore dovrà pertanto conferire gratuitamente l'apparecchiatura, giunta a fine vita, agli idonei centri comunali di raccolta differenziata dei rifiuti elettrici ed elettronici oppure riconsegnarla al rivenditore secondo le seguenti modalità:

- per apparecchiature di piccolissime dimensioni, ovvero con almeno un lato esterno non superiore a 25 cm, è prevista la consegna gratuita senza obbligo di acquisto presso i negozi con una superficie di vendita delle apparecchiature elettriche ed elettroniche superiore ai 400 mq. Per negozi con dimensioni inferiori, tale modalità è facoltativa.

- per apparecchiature con dimensioni superiori a 25 cm, è prevista la consegna in tutti i punti di vendita in modalità 1contro1, ovvero la consegna al rivenditore potrà avvenire solo all'atto dell'acquisto di un nuovo prodotto equivalente, in ragione di uno a uno.

L'adeguata raccolta differenziata per l'avvio successivo dell'apparecchiatura dismessa al riciclo, al trattamento e allo smaltimento ambientalmente compatibile contribuisce ad evitare possibili effetti negativi sull'ambiente e sulla salute e favorisce il riutilizzo, riciclo e/o recupero dei materiali di cui è composta l'apparecchiatura.

Lo smaltimento abusivo del prodotto da parte dell'utente comporta l'applicazione delle sanzioni di cui alla corrente normativa di legge.

### NOTA

I passi del montaggio e dell'utilizzo sono corredati da immagini delle componenti. I continui aggiornamenti del prodotto, volti al loro miglioramento, potrebbero far sì che tali immagini siano leggermente differenti dalle reali componenti. La sicurezza e funzionalità del prodotto sono comunque garantite.

# APPUNTI

---

---

---

---

---

---

---

---

---

---

---

---

---

---

---

---

---

---

---

---

---

---

---

---

---

---

---


---

---

---



## Dichiarazione di conformità UE

Macchina	
Tipo:	<b>INDOOR CYCLE</b>
Modello:	JK Fitness JK514
Codice:	JK514
Numero di serie:	VEDI ETICHETTA
Fabbricante	
	<b>JK Fitness S.r.l.</b> Sede: via Gelsi, 78 – 35028 – Piove di Sacco (PD) P.IVA: 03652630280

La presente dichiarazione di conformità è rilasciata sotto l'esclusiva responsabilità del fabbricante.

L'attrezzo, la cui matricola è indicata nell'etichetta è conforme alle leggi e norme:

- **Direttiva 2011/65/EU** del Parlamento Europeo e del Consiglio del 26 febbraio 2011 sulla restrizione dell'uso di determinate sostanze pericolose nelle apparecchiature elettriche ed elettroniche;

- **Direttiva 2001/95/CE** nota come "Sicurezza generale dei prodotti";

- **Direttiva 2014/30/EU** del Parlamento Europeo e del Consiglio del 26 febbraio 2014 concernente l'armonizzazione delle legislazioni degli Stati membri relative alla compatibilità elettromagnetica;

Riferimenti alle pertinenti norme armonizzate utilizzate o alle specifiche in relazione alle quali è dichiarata la conformità:

- IEC 62321-2:2013  
IEC 62321-1:2013  
IEC 62321-3-1:2013  
IEC 62321-5:2013  
IEC 62321-4:2013 + A1:2017  
IEC 62321-7-1:2015  
IEC 62321-7-2:2017  
IEC 62321-6:2015  
IEC 62321-8:2017

- EN 20957-10:2018  
EN ISO 20957-1: 2021

- EN IEC 55014-1:2021  
EN IEC 55014-2:2021  
EN 61000-3-2:2019+ A1:2021  
EN 61000-3-3:2013+ A1:2019+A2:2021

Firmato a nome e per conto di:

Cognome e Nome	Ruolo	Data
Castellani Mirco	Legale rappresentante	10/10/2024

Firma: A handwritten signature in black ink is written over a circular stamp. The stamp contains the JK FITNESS logo and the text 'JK FITNESS SRL'.

*www.jkfitness.com*

© Copyright - All Rights Reserved - Vietata ogni riproduzione non autorizzata.  
® JK Fitness è un marchio registrato.



IMPORTED BY  
JK Fitness Srl

Via Gelsi, 78  
35028 Piove di Sacco  
Padova / Italy  
T +39 049 9705312  
F +39 049 9711704  
[www.jkfitness.com](http://www.jkfitness.com)  
[assistenzaclienti@jkfitness.it](mailto:assistenzaclienti@jkfitness.it)

