



*manuale istruzioni*

## INDICE

ISTRUZIONI PER LA SICUREZZA	pag. 3
PARTI PRINCIPALI	pag. 4
CARATTERISTICHE TECNICHE	pag. 5
ISTRUZIONI PER L'ASSEMBLAGGIO	pag. 5
FERRAMENTA D'ASSEMBLAGGIO	pag. 6
COMPONENTI PER L'ASSEMBLAGGIO	pag. 7
ISTRUZIONI DEL COMPUTER	pag. 12
SUGGERIMENTO PER L'UTILIZZO	pag. 13
REGOLAZIONE DELLO SFORZO DELL'ESERCIZIO	pag. 14
LIVELLAMENTO DELL'ATTREZZO	pag. 14
SPOSTAMENTO DELL'ATTREZZO	pag. 15
MANUTENZIONE	pag. 15
STRETCHING PRE E POST ALLENAMENTO	pag. 16
ESPLOSO	pag. 18
LISTA DELLE PARTI	pag. 20
GARANZIA	pag. 23
RICHIESTA PARTI DI RICAMBIO E ASSISTENZA	pag. 24
INFORMAZIONI AGLI UTILIZZATORI	pag. 25

## ISTRUZIONI PER LA SICUREZZA



**QUESTO ATTREZZO È PROGETTATO ESCLUSIVAMENTE PER USO DOMESTICO. È VIETATO L'UTILIZZO IN CENTRI FITNESS E IN TUTTE LE STRUTTURE IN CUI SI VERIFICHI UN USO COLLETTIVO DEL PRODOTTO.**

Grazie per aver acquistato il nostro prodotto. Il vostro vogatore dispone di marcatura CE, in quanto ideato e costruito seguendo i migliori criteri di sicurezza, in conformità agli standard imposti dalle direttive della Comunità Europea. Ciononostante vi consigliamo di seguire durante l'utilizzo dell'attrezzo le basilari norme di sicurezza presentate in questo manuale.

**LEGGETE ATTENTAMENTE IL MANUALE PRIMA DI ASSEMBLARE E UTILIZZARE L'ATTREZZO.**



**PRIMA DI INIZIARE QUALSIASI PROGRAMMA DI ALLENAMENTO CONSULTATE IL VOSTRO MEDICO. CIÒ È RACCOMANDATO SOPRATTUTTO AGLI INDIVIDUI CHE HANNO SUPERATO I 35 ANNI DI ETÀ E ALLE PERSONE CON PRECEDENTI PROBLEMI CARDIACI. LEGGETE TUTTE LE ISTRUZIONI PRIMA DI UTILIZZARE QUALSIASI ATTREZZO GINNICO. L'AZIENDA NON SI ASSUME NESSUNA RESPONSABILITÀ PER LESIONI PERSONALI O DANNI SUBITI DA E ATTRAVERSO L'UTILIZZO DI QUESTO ATTREZZO.**



1. Leggete attentamente il manuale eseguite tutte le istruzioni prima dell'utilizzo del prodotto.
2. Se durante l'allenamento vi sentite storditi, avvertite nausea, dolori toracico o altri sintomi strani fermate la sessione d'allenamento immediatamente. **CONSULTATE IMMEDIATAMENTE UN MEDICO.**
3. Il proprietario dell'attrezzo deve assicurarsi che tutte le persone che utilizzano il suo attrezzo siano a conoscenza di tutte le prescrizioni e le indicazioni per la sicurezza descritte in questo manuale.
4. Il prodotto può essere utilizzato da persone di età non inferiore a 14 anni e in perfette condizioni fisiche.
5. Tenete i bambini di età inferiore ai 14 anni e gli animali domestici lontani dall'attrezzo quando vi allenate.
6. Controllate periodicamente il serraggio della bulloneria e assicuratevi dell'integrità di tutti i componenti. **NON** utilizzate l'attrezzo se danneggiato.
10. L'attrezzo deve essere sempre installato e utilizzato su una superficie piana di portata adeguata al peso del prodotto, in un ambiente domestico all'interno. Non posizionarlo in ambienti umidi o vicino all'acqua.
11. **NON** inserite oggetti nelle fessure.
12. I soggetti portatori di handicap dovrebbero avere il consenso del medico e un'attenta supervisione da parte di personale qualificato durante l'utilizzo dell'attrezzo.
13. Tenete le mani e le gambe lontane dalle parti in movimento quando qualcun altro si sta allenando.
14. Utilizzate l'attrezzo soltanto per l'uso contemplato in questo manuale.
15. Indossate sempre un abbigliamento appropriato e scarpe sportive mentre vi allenate. Non indossate abiti svolazzanti che potrebbero incastrarsi nelle parti mobili dell'attrezzo.

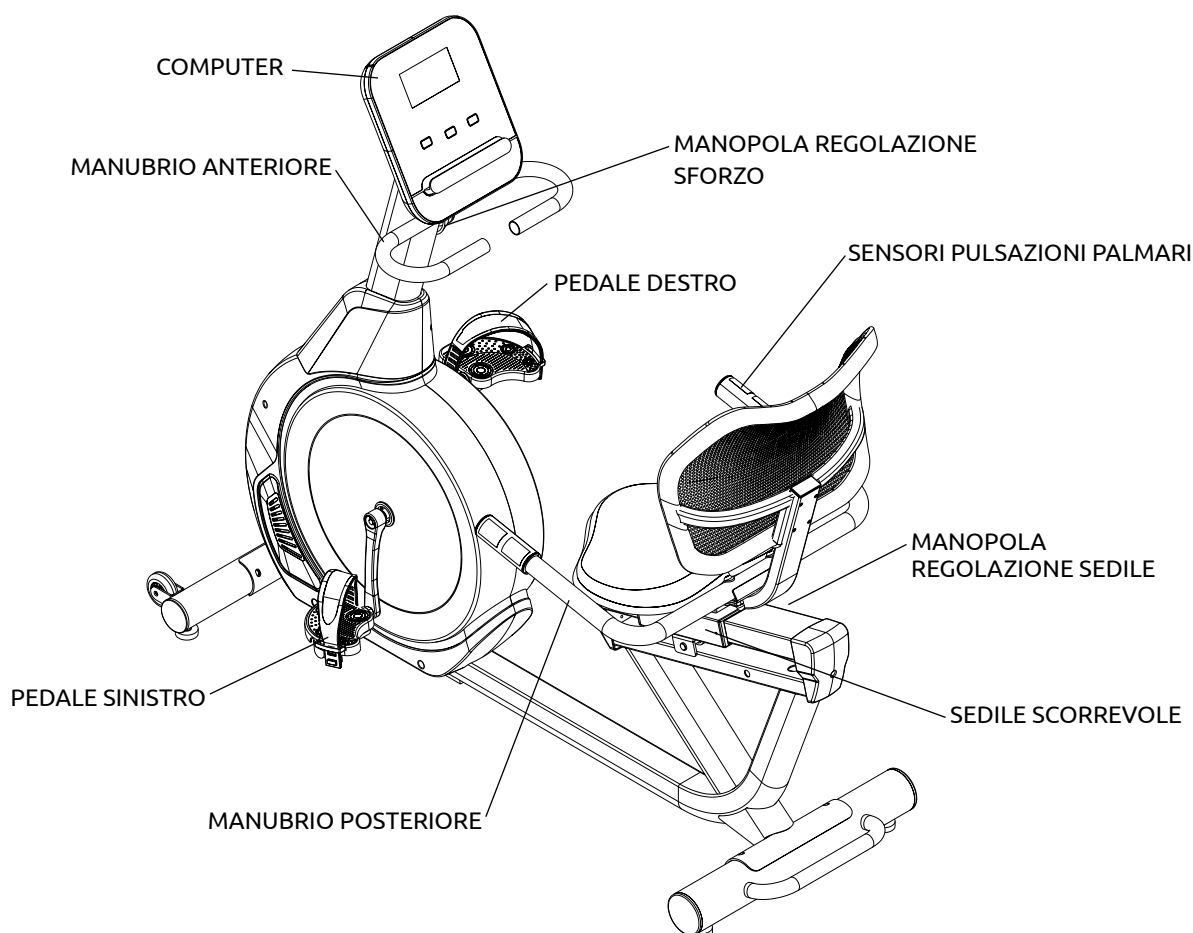
16. Riscaldatevi per 5/10 minuti prima di ciascuna sessione di allenamento e non trascurate il defaticamento per 5/10 minuti. Questo permetterà l'aumento e la diminuzione graduale del battito cardiaco e eviterà eventuali strappi muscolari.
17. Iniziate il vostro programma lentamente e aumentate gradualmente l'intensità dell'esercizio.
18. Vi consigliamo di fare attenzione quando sollevate o spostate l'attrezzo evitando così un possibile mal di schiena. Seguite le corrette tecniche di sollevamento.
19. Mantenere le seguenti distanze di installazione del prodotto: 75 cm ad ogni lato, 100 cm nel lato posteriore e garantire uno spazio sufficiente per il passaggio e un accesso sicuro di fronte all'attrezzo.
20. È consigliabile mantenere sempre l'attrezzo pulito e privo di polvere. Non utilizzare sostanze infiammabili o solventi per la pulizia.

**Portata massima utente 135 kg**



**UNA MANCATA OSSERVANZA DELLE INDICAZIONI DI ASSEMBLAGGIO E/O UTILIZZO PRESENTI NEL MANUALE D'ISTRUZIONI COMPORTERÀ LA DECADENZA DELLA GARANZIA DEL PRODOTTO.**

## PARTI PRINCIPALI



## CARATTERISTICHE TECNICHE

SISTEMA FRENANTE	MAGNETICO
REGOLAZIONE INERZIA	8 LIVELLI DI RESISTENZA MANUALE
MASSA VOLANICA	9 kg
VISUALIZZAZIONE	VELOCITÀ / TEMPO / DISTANZA / CALORIE / PULSAZIONI
RILEVAZIONE PULSAZIONI	HAND PULSE
MANUBRIO	ERGONOMICO, ANTISCIVOLO
PORTATA MAX UTENTE	135 kg
PESO NETTO	43 kg
PESO LORDO	49 kg
DIMENSIONI	152 x 60,5 x 125,5 cm (lxwxh)

## ISTRUZIONI PER L'ASSEMBLAGGIO



**SEGUITE SCRUPolosAMENTE LE ISTRUZIONI PER L'ASSEMBLAGGIO RIPOrtATE QUI DI SEGUITO. UN NON CORRETTO ASSEMBLAGGIO PUÒ ESSERE CAUSA DI MALFUNZIONAMENTO DELL'ATTREZZO E CONSEGUENTI INCIDENTI. PER COMPLETARE L'ASSEMBLAGGIO SONO NECESSARIE DUE PERSONE.**


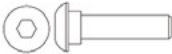













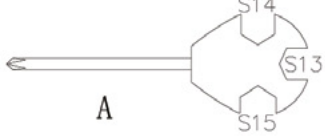
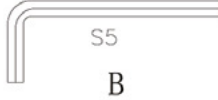
1. Aprire la confezione ed estrarre le parti separandole dal cartone
2. Verificare che nella confezione ci siano tutti i componenti.

I passi del montaggio e dell'utilizzo sono corredati da immagini delle componenti. I continui aggiornamenti del prodotto, volti al loro miglioramento, potrebbero far sì che tali immagini siano leggermente differenti dalle reali componenti. La sicurezza e funzionalità del prodotto sono comunque garantite.

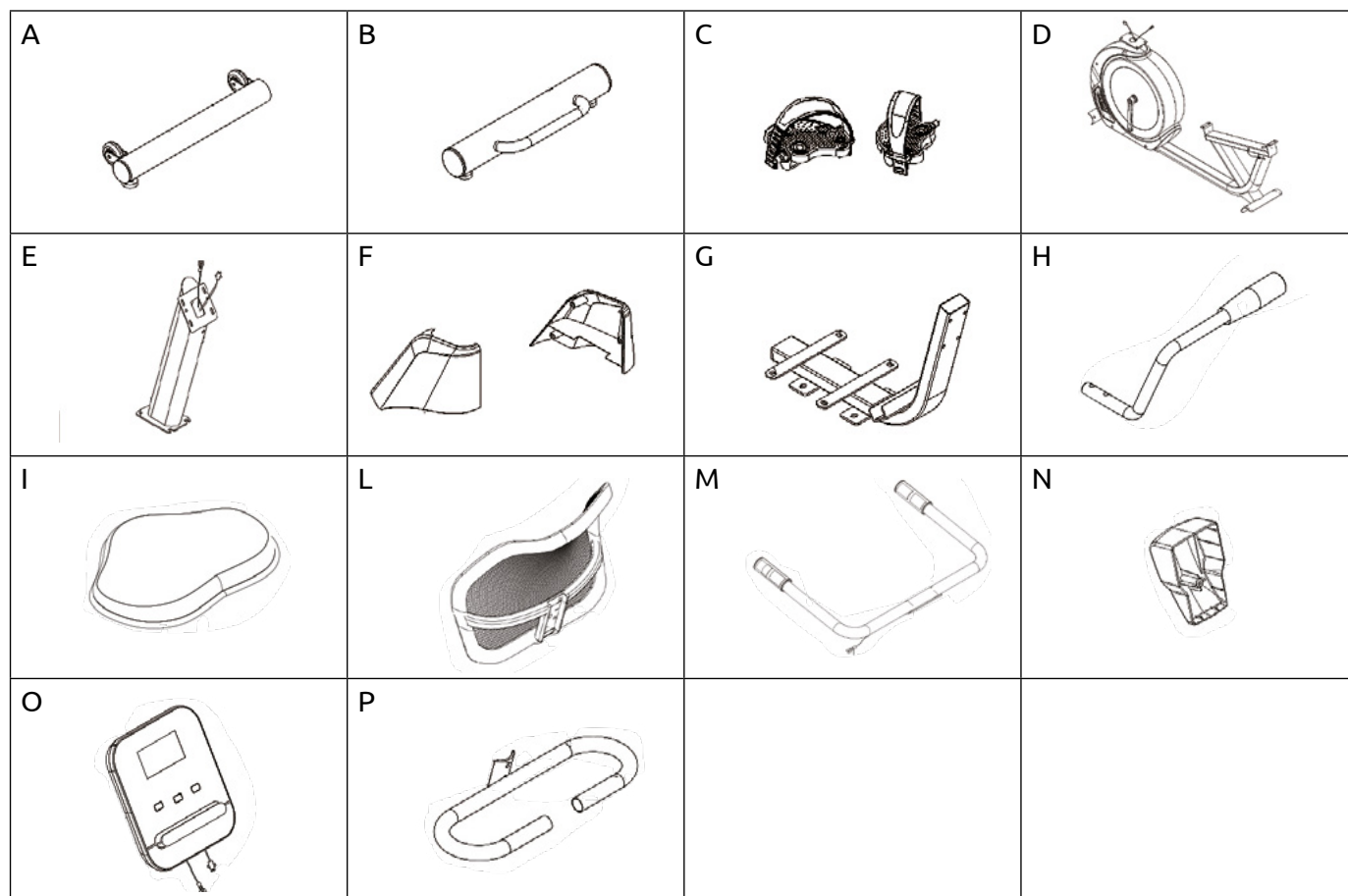


**QUALORA MANCHINO ALCUNI ELEMENTI NECESSARI ALL'ASSEMBLAGGIO ALL'INTERNO DELLA SCATOLA, PER FAVORE CONTATTATE IL NOSTRO SERVIZIO DI ASSISTENZA. NON RIPOrtATE L'ATTREZZO AL PUNTO VENDITA.**

## FERRAMENTA D'ASSEMBLAGGIO

	#23 M8*H16*S13	6pcs
	#22 M8*73*20*H5	2pcs
	#32 M8*90*20*H5	2pcs
	#70 d8*Φ 20*2*R30	6pcs
	#11 d8	14pcs
	#10 M8*20*S5	14pcs
	#12 d8*Φ 20*2	14pcs
	#16 ST4.2*19	3pcs
	#46 d6*Φ 16*1.5*R16	2pcs
	#53 M6*20	2pcs
	#58 d6	4pcs
	#56 M8*50*20*S5	2pcs
	#57 M6*40	4pcs
	#59 d6*Φ 12*1.2	4pcs
	#119 M5*8*Φ 8	2pcs
	A	
	B	

## COMPONENTI PER L'ASSEMBLAGGIO



No.	Descrizione	Q.tà
A	Piede anteriore	1
B	Piede posteriore	1
C	Pedali	2
D	Telaio base	1
E	Tubo manubrio	1
F	Cover tubo manubrio	2
G	Telaio sedile	1
H	Maniglione regolazione sedile	1
I	Sedile	1
L	Cuscino schienale	1
M	Manubrio posteriore	1
N	Cover binario	1
O	Computer	1
P	Manubrio anteriore	1

## STEP 1

**a.** Togliere il tubo di cartone (44), i bulloni (22), i dadi (23) dal telaio base (21) utilizzando la chiave multifunzione (A).

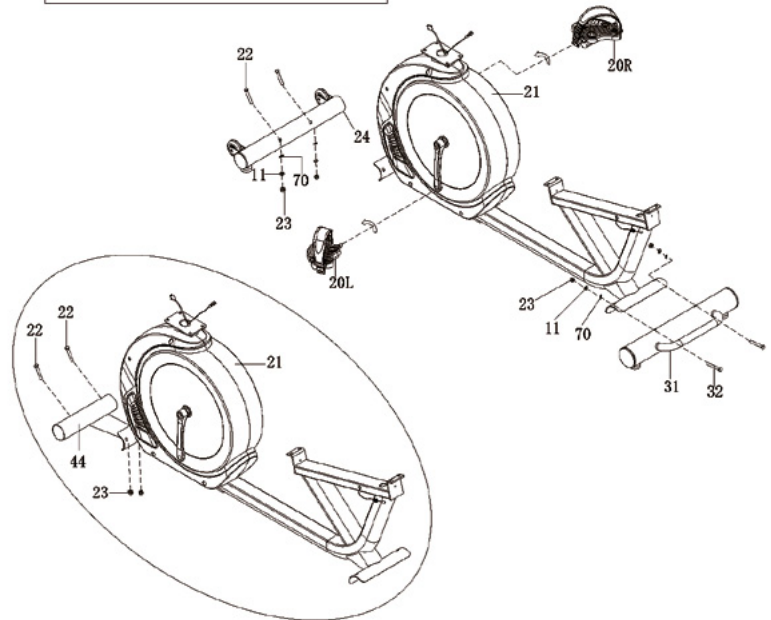
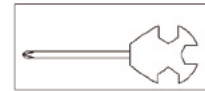
**b.** Assemblare il piede anteriore (24) alla propria sede sul telaio base (21) e fissarlo con rondelle (11), bulloni (22), rondelle (70) e dadi (23) utilizzando la chiave multifunzione (A).

**c.** Assemblare il piede posteriore (31) al telaio base (21) utilizzando bulloni (32), rondelle (70), dadi (23) utilizzando la chiave multifunzione (A).

**d.** Avvitare ciascun pedale (20 L/R) alla pedivella corrispondente. La lettera "R" identifica il pedale e la pedivella destri, la lettera "L" identifica il pedale e la pedivella sinistri.

NOTA: Il pedale destro deve essere avvitato in senso orario, il pedale sinistro in senso antiorario.

	#23 M8*H16*S13 4pcs
	#22 M8*73*20*H5 2pcs
	#32 M8*90*20*H5 2pcs
	#70 d8*Φ20*2*R30 4pcs
	#11 d8 4pcs



## STEP 2

**a.** Connettere il cavo inferiore sensore (13) proveniente dal corpo macchina e il cavo intermedio sensore (4) proveniente dal tubo manubrio.

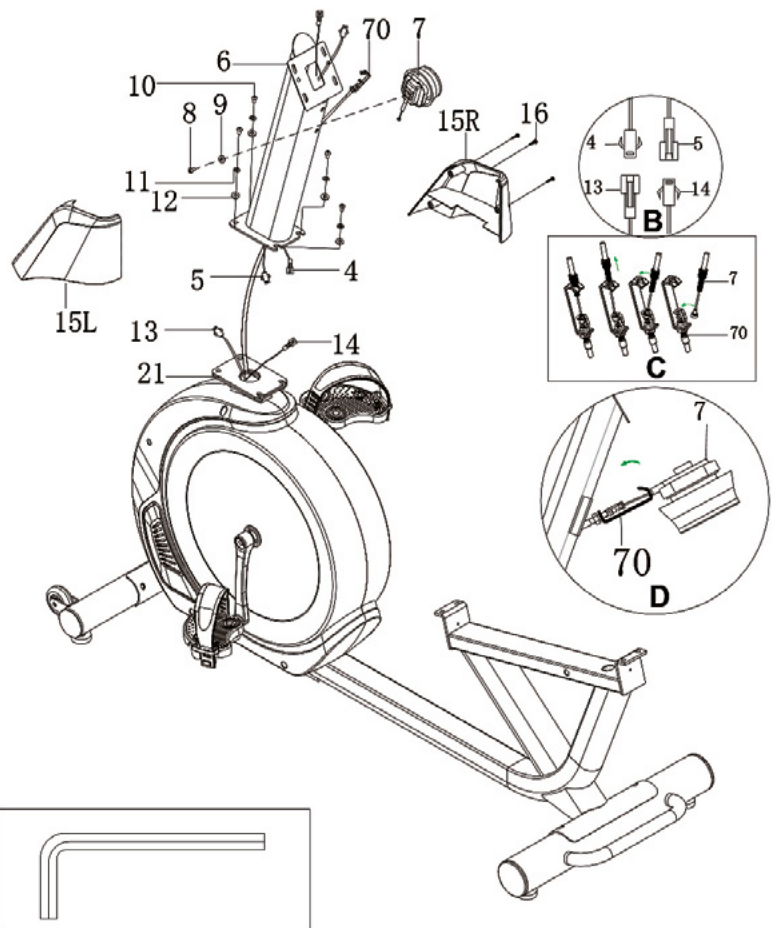
**b.** Connettere il cavo intermedio hand pulse (5) proveniente dal tubo manubrio e il cavo hand pulse (14) proveniente dal corpo macchina (14), si veda il riquadro "B".

**c.** Ruotare la manopola regolazione tensione sulla posizione "8". Agganziare il cavo della manopola regolazione sforzo (7) all'attacco sul cavo inferiore tensione (70) come da figura e da dettaglio "C". Fare particolare attenzione al corretto assemblaggio del cavo tensione.

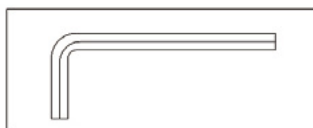
**d.** Fissare con bullone (8), rondella (9) utilizzando la chiave inglese (B).

**e.** Fissare il tubo manubrio (6) sulla propria sede del telaio base (21) con bulloni (10), rondelle (12 e 11) utilizzando la chiave inglese (B).

**f.** Montare le cover tubo manubrio (15R/L) alla base del tubo manubrio utilizzando i bulloni (16).



	#10 M8*20*S5 4pcs
	#12 d8*Φ20*2 4pcs
	#11 d8 4pcs
	#16 ST4.2*19 3pcs



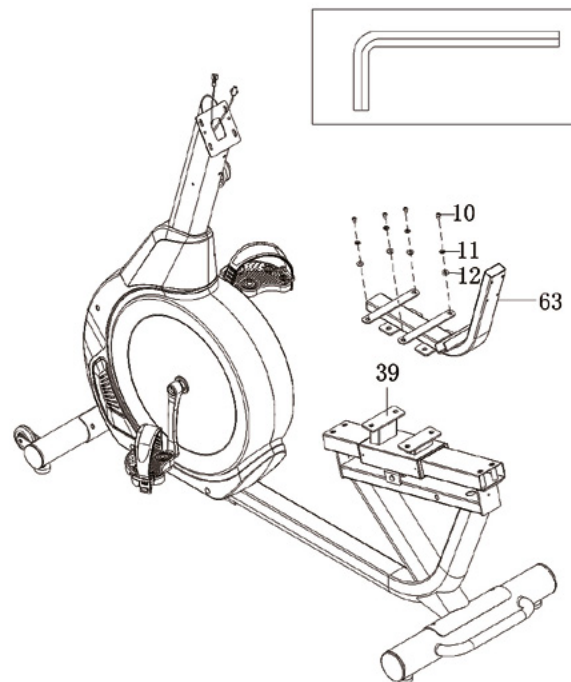


## STEP 3

**a.** Rimuovere i quattro bulloni (10) e le quattro rondelle (12 e 11) preassemblati sul carrello scorrimento sedile (39) servendosi della chiave a brugola (B).

**b.** Assemblare il telaio sedile (63) al carrello sedile (39) con bulloni (10), rondelle (11 e 12).

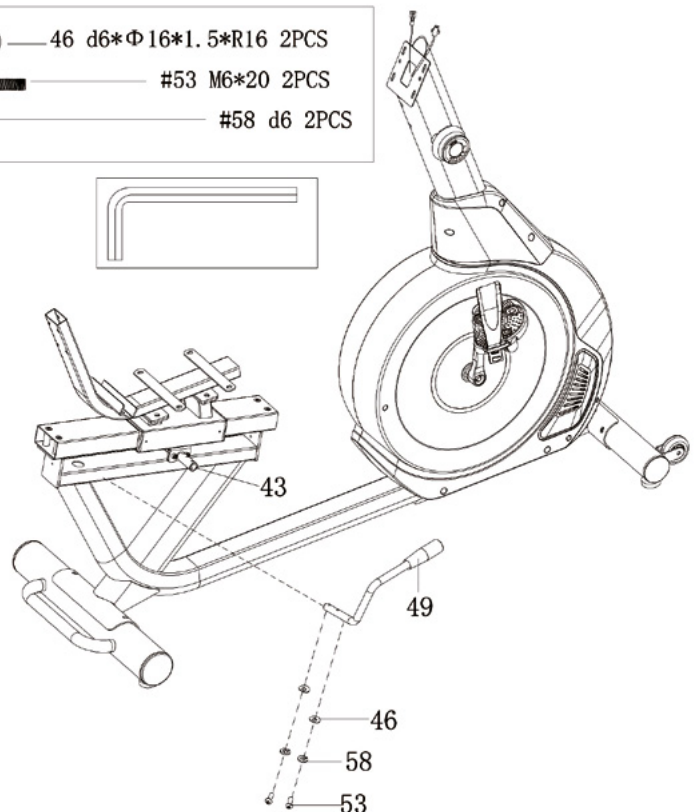
- |  |                   |
|--|-------------------|
|  | #10 M8*20*S5 4pcs |
|  | #12 d8*Φ20*2 4pcs |
|  | #11 d8 4pcs       |



## STEP 4

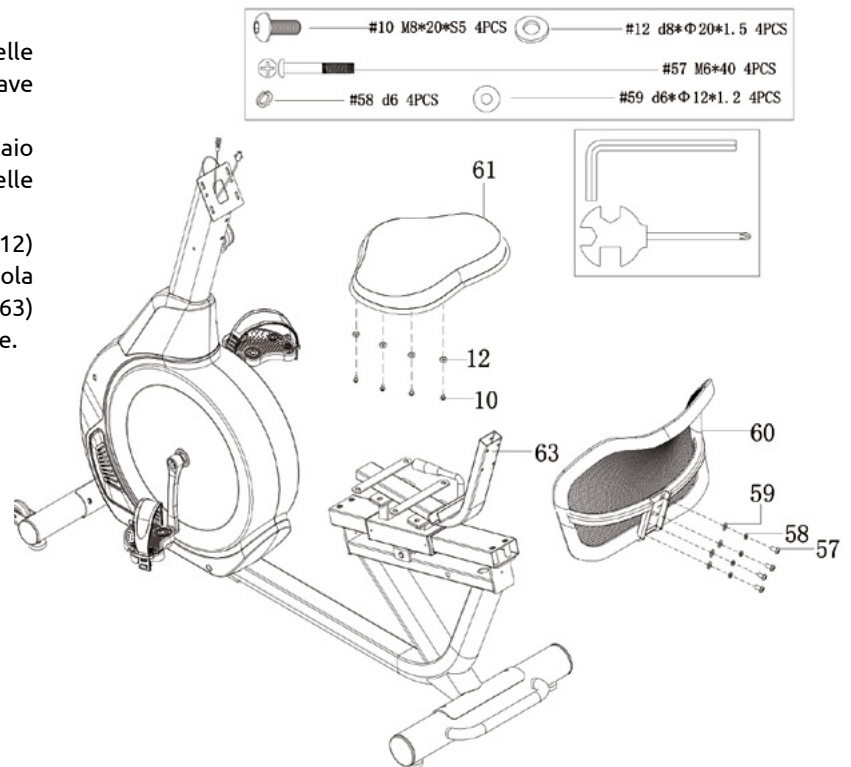
Fissare il maniglione regolazione sedile (49) all'albero regolazione sedile (43) utilizzando bulloni (53), rondelle (58 e 46) servendosi della chiave a brugola (B).

- |  |                         |
|--|-------------------------|
|  | #46 d6*Φ16*1.5*R16 2PCS |
|  | #53 M6*20 2PCS          |
|  | #58 d6 2PCS             |



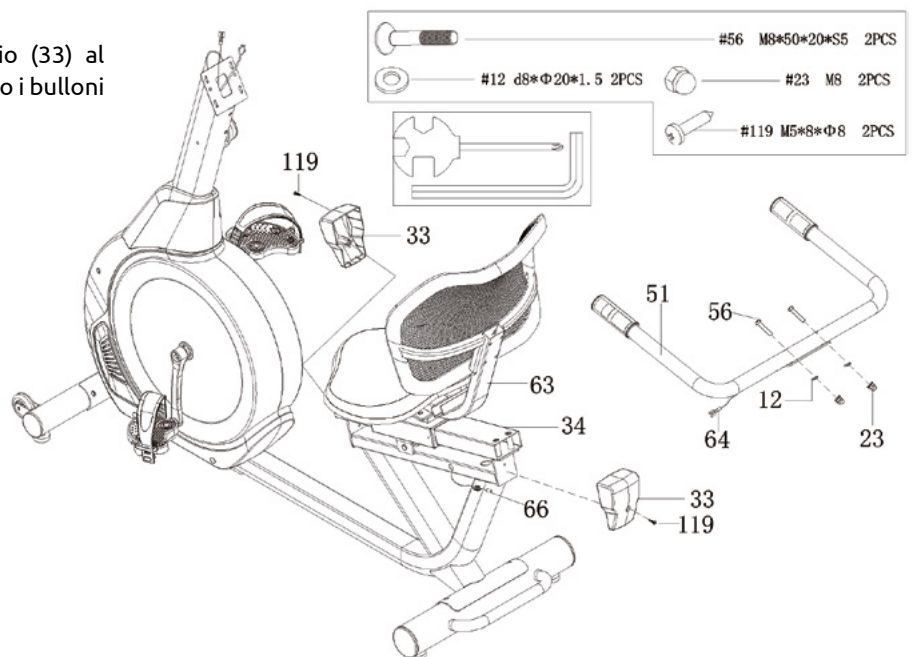
## STEP 5

- a.** Rimuovere i bulloni preinstallati (57) e le rondelle (59) dal cuscino schienale (60) utilizzando la chiave multifunzione (A).
- b.** Posizionare il cuscino schienale (60) sul telaio sedile (63) e fissarlo con i bulloni e le rondelle precedentemente rimosse.
- c.** Rimuovere i bulloni (10) e le rondelle (12) preinstallati sul sedile utilizzando la chiave a brugola (B), quindi montare il sedile (61) sul telaio sedile (63) e fissarlo con i bulloni e le rondelle appena rimosse.



## STEP 6

- a.** Fissare il manubrio posteriore (51) al telaio sedile (63) con bulloni (56), rondelle (12) e dadi (23).
- b.** Connettere il cavo hand pulse (64) proveniente dal manubrio inferiore (51) al cavo intermedio hand pulse (66) del telaio base.
- c.** Assemblare la cover posteriore binario (33) al retro del binario scorrimento (33) utilizzando i bulloni (119).



## STEP 7

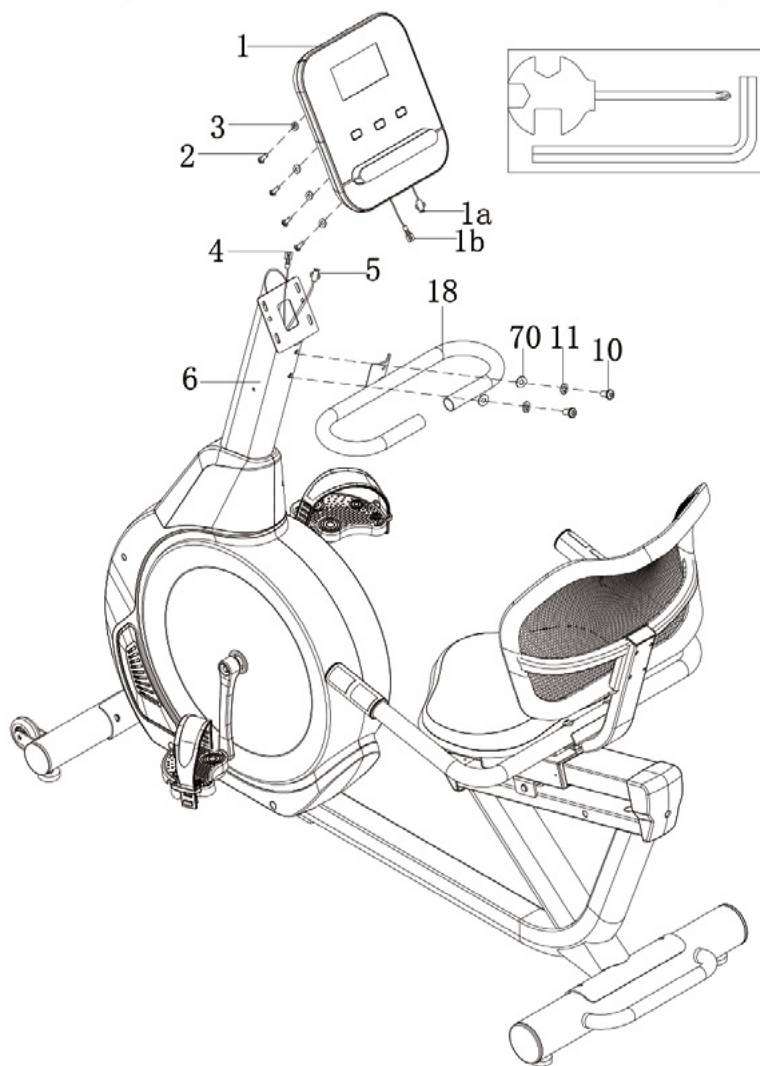
**a.** Collegare lo spinotto sensore (1a) fuoriuscente dal computer al cavo intermedio sensore (4) proveniente dal tubo manubrio.

**b.** Collegare lo spinotto pulse (1b) fuoriuscente dal computer al cavo intermedio handpulse (5) proveniente dal tubo manubrio (6).

**c.** Rimuovere i bulloni preinstallati (2) e le rondelle (3) dal computer (1). Utilizzarli quindi per assemblare il computer (1) al tubo manubrio (6).

**d.** Rimuovere i bulloni (10) e le rondelle (11 e 70) preinstallate sul tubo manubrio (6). Fissare quindi il manubrio (18) al tubo manubrio (6) utilizzando i bulloni e le rondelle precedentemente rimossi.

	#10 M8*16*S5	2pcs
	#70 d8*Φ20*R30*2	2pcs
	#11 d8	2pcs
	#2 M4*12	4PCS
	#3 d4*Φ12*1	4PCS



**LASCIARE ALMENO 100 CM LATERALI E SUL RETRO DELLA CYCLETTE PER CREARE UNO SPAZIO LIBERO ATTORNO ALL'ATTREZZO DURANTE IL SUO UTILIZZO.**



SPAZIO LIBERO DI SICUREZZA

- SCONSIGLIAMO DI INSTALLARE LA MACCHINA ALL'APERTO O IN LOCALI UMIDI.
- IL PAVIMENTO DEVE ESSERE PERFETTAMENTE IN PIANO.
- IL SOLAIO DEVE AVERE UNA PORTATA ADEGUATA AL PESO DEL PRODOTTO.
- CONSIGLIAMO DI PROTEGGERE I PAVIMENTI DI PREGIO CON DEGLI APPOSITI TAPPETI IN GOMMA ANTISCIVOLO ED INSONORIZZANTE.

## ISTRUZIONI DEL COMPUTER



### FUNZIONE DEI TASTI

**MODE:** Ad ogni pressione cambia la visualizzazione dei dati o del valore in fase di impostazione.

**SET:** Per variare il valore del parametro lampeggiante (tempo, distanza, calorie, pulsazioni).

**RESET:** a. In fase di impostazione premere questo tasto per azzerare il valore del parametro lampeggiante.  
b. Mantenere premuto per 3 secondi questo tasto per resettare il computer.

### VISUALIZZAZIONI DEL DISPLAY

**SPEED (VELOCITÀ):** Visualizza la velocità d'esercizio. Range 0.00-99.9 km/h.

**TIME (TEMPO):** Visualizza il tempo di durata dell'esercizio dallo zero oppure dal valore impostato allo zero. Range 00:00 – 99:59 min.

**DIST (DISTANZA):** Rileva la distanza percorsa dall'inizio dell'esercizio. Nel caso si imposti una distanza obiettivo il valore viene visualizzato come conteggio alla rovescia. Range 0.00-9999 km.

**CAL (CALORIE):** Visualizza la stima delle calorie consumate durante l'allenamento. Nel caso si impostino le calorie obiettivo il valore viene visualizzato come conteggio alla rovescia Range: 0.0-9999 kcal.

**PULSE (PULSAZIONI):** Visualizza la stima del battito cardiaco rilevato dalle placche cardiache poste sul manubrio. Range: 40-206 bpm. Per la rilevazione del battito cardiaco, posizionare i palmi delle mani sulle placche presenti sul manubrio per almeno 1 minuto.

ATTENZIONE: Il valore fornito è solamente un dato di riferimento, non utilizzabile a fini medici.

**SCAN:** Alla pressione del tasto MODE, comparirà SCAN e la visualizzazione dei valori cambierà automaticamente ogni 6 secondi in modo ciclico.

### UTILIZZO DEL COMPUTER

a. Per impostare i valori obiettivo di tempo / distanza / calorie / pulsazioni, premere il tasto MODE fino posizionarsi sul valore che si desidera impostare come obiettivo. Il valore lampeggerà-

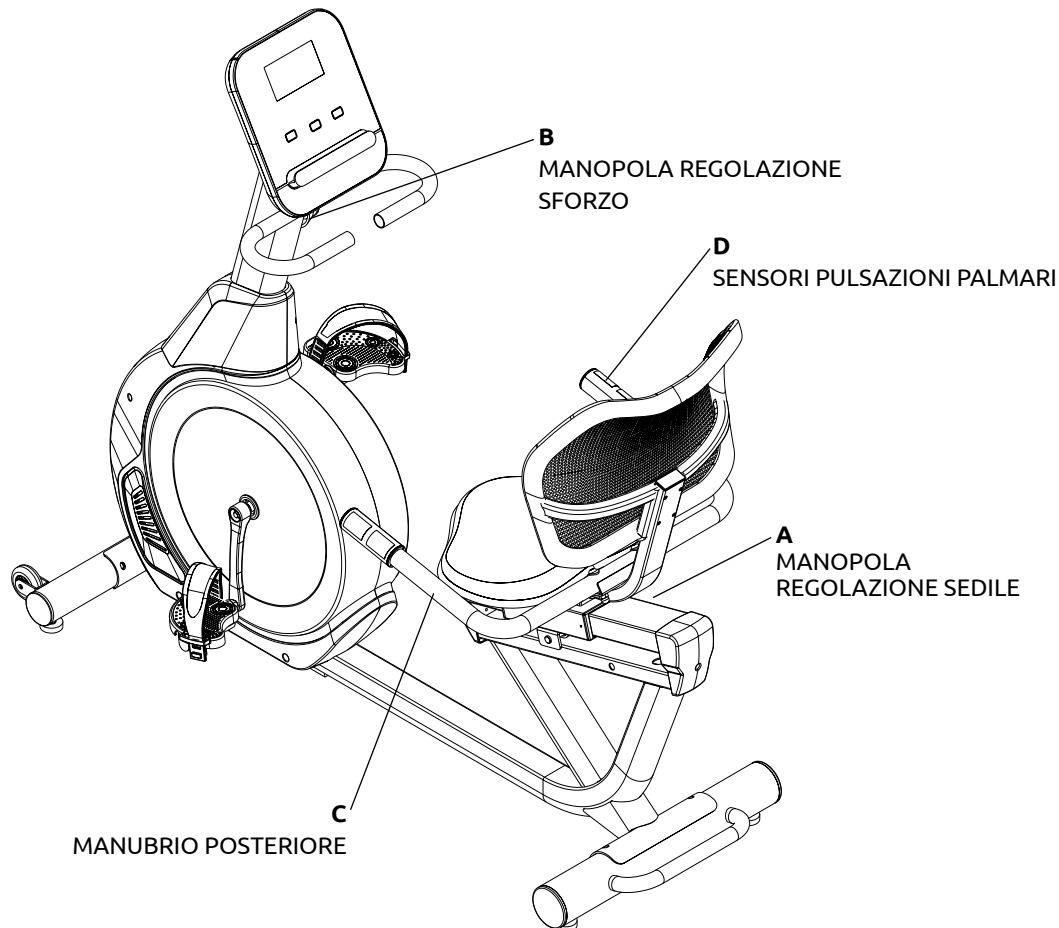
b. Premere il tasto SET per inserire il valore obiettivo desiderato. Il conteggio alla rovescia inizierà con l'esercizio e al raggiungimento dello zero il computer emetterà un segnale sonoro.

c. Premere il tasto RESET per azzerare il valore inserito.

N.B. In assenza di segnali per 4 minuti, il computer si spegnerà.

## SUGGERIMENTO PER L'UTILIZZO

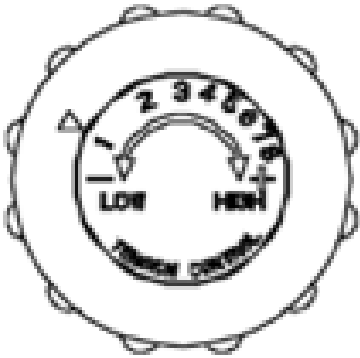
Nel caso la visualizzazione sul display non fosse corretta provare a reinstallare le batterie, se il display diventa illeggibile o fioco cambiare le batterie. Installare 2 batterie del tipo AAA.



1. Sedersi sul sedile e poggiare la schiena retta allo schienale, infilare quindi i piedi interno degli strap dei pedali.
2. Verificare la regolazione del sedile: durante la pedalata, nel punto di massima estensione le gambe devono rimanere leggermente flesse. Se necessario regolare la distanza del sedile in avanti o indietro agendo sul maniglione regolazione sedile (A).
3. Durante l'esercizio afferrare il manubrio posteriore (C), poggiando le mani sui sensori pulsazioni palmari (D) verrà rilevata la stima delle pulsazioni cardiache.
4. Durante i primi utilizzi dell'attrezzo prendere prima confidenza con i comandi e con le funzioni dello stesso. Procedere gradualmente all'utilizzo dell'attrezzo.
5. Cominciare con una andatura lenta e quindi aumentare gradualmente.
6. L'attrezzo può essere utilizzato da una sola persona alla volta.

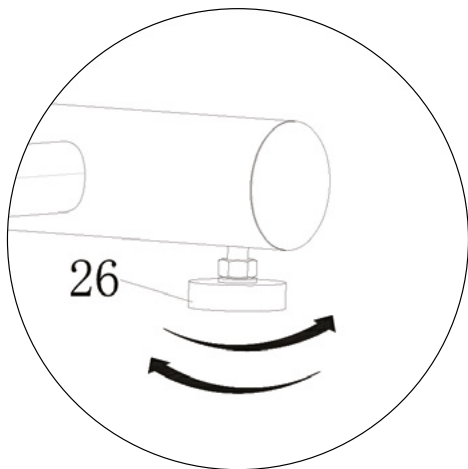
## REGOLAZIONE DELLO SFORZO DELL'ESERCIZIO

Per regolare lo sforzo d'esercizio utilizzare la manopola (B) posta sul tubo manubrio. Il livello minimo è 1, quello massimo è 8.

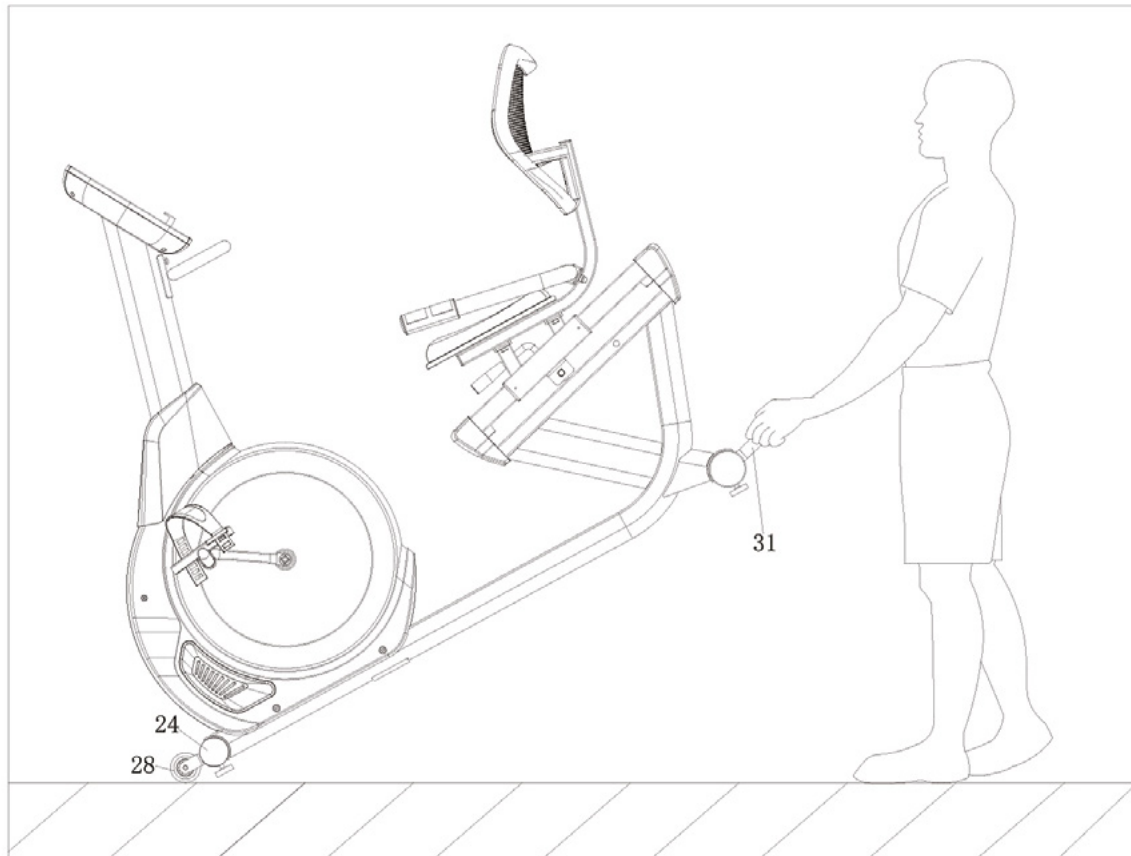


## LIVELLAMENTO DELL'ATTREZZO

In caso il pavimento abbia un dislivello, la barra del piede posteriore è provvista di un piedino regolabile per livellare l'attrezzo.



## SPOSTAMENTO DELL'ATTREZZO



## MANUTENZIONE

### PULIZIA

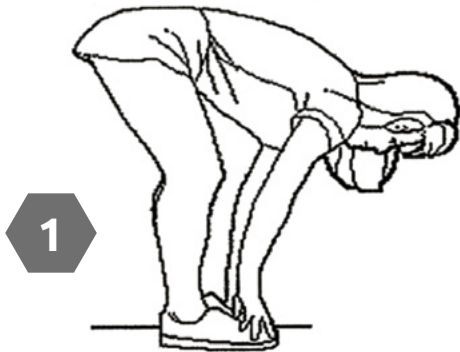
- È consigliabile mantenere sempre l'attrezzo pulito e privo di polvere. Non utilizzare sostanze infiammabili o solventi per la pulizia.
- Dopo ogni sessione di allenamento è necessario rimuovere i residui di sudore in quanto estremamente corrosivi. Utilizzare un panno in microfibra umido. Prestare attenzione a non strofinare troppo energicamente la console e i tasti.

### SOSTITUZIONE DELLE BATTERIE

- Quando la visualizzazione del display presenta delle anomalie nella visualizzazione, sostituire le batterie.
- Sostituire tutte e due le batterie contemporaneamente. Utilizzare batterie tipo AAA.
- Rispettare la polarità indicata sul vano batterie.
- Gettare le batterie esaurite negli appositi raccoglitori per batterie, non tra i rifiuti domestici.

## STRETCHING PRE E POST ALLENAMENTO

Prima di ogni allenamento è consigliato fare 5-10 minuti di stretching per riscaldare la muscolatura. Ripeterlo anche al termine della sessione di allenamento.

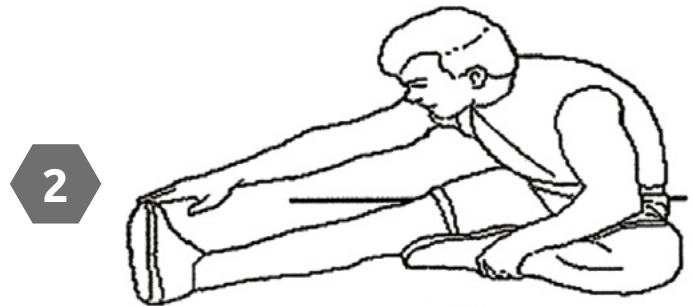


### 1. TOCCARE LA PUNTA DEI PIEDI

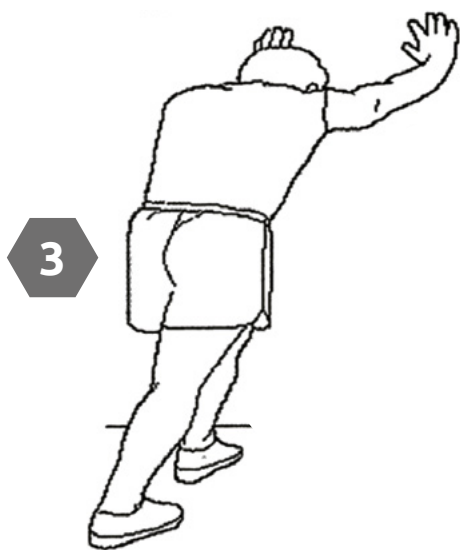
Piegati lentamente in avanti, lasciando rilassare la schiena e le spalle mentre allunghi le mani verso i piedi, allungati il più possibile e trattieni per 15 secondi. Ritorna alla posizione di partenza e ripeti 3 volte. (Immagine 1)

### 2. ALLUNGAMENTO ARTI INFERIORI

Siediti con la gamba destra estesa. Appoggia la pianta del piede sinistro contro la coscia interna destra. Allunga la punta del piede il più lontano possibile. Trattieni per 15 secondi. Rilascia e poi ripeti con la gamba sinistra. Ripeti per 3 volte per ogni gamba. (Immagine 2)







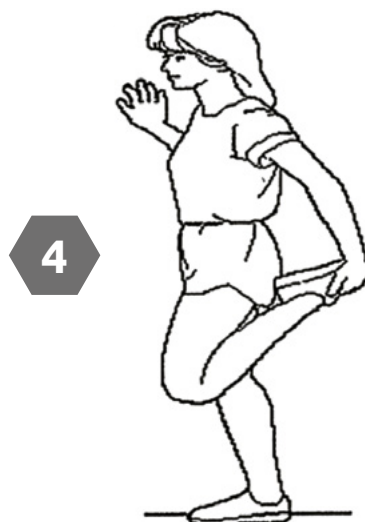
### 3. STRETCHING POLPACCIO

Appoggiati con le mani ad un muro con la gamba sinistra davanti alla destra.

Tieni la gamba destra dritta e il piede sinistro sul pavimento, quindi piega la gamba sinistra e piegati in avanti spostando i fianchi verso il muro, trattieni per 15 secondi. Quindi rilassati e ripeti 3 volte per ogni gamba (Immagine 3)

### 4. STRETCHING DEI QUADRICIPITI

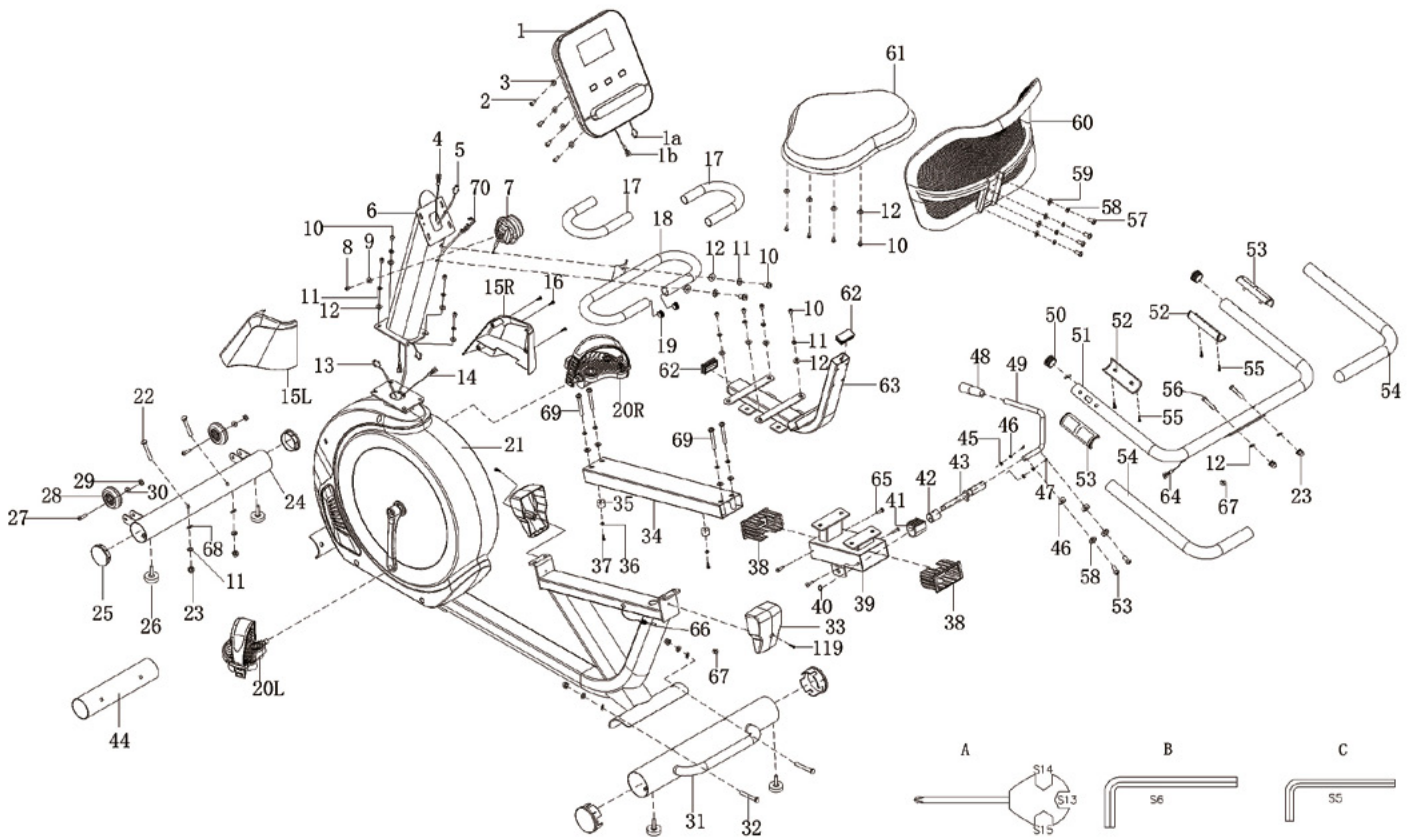
Con una mano contro al muro per tenere l'equilibrio, fletti il ginocchio destro all'indietro avvicinando il tallone al gluteo mantenendo tesa la gamba sinistra. Trattieni per 15 secondi. Rilascia e quindi ripeti 3 volte per ciascun lato (Figura 4).



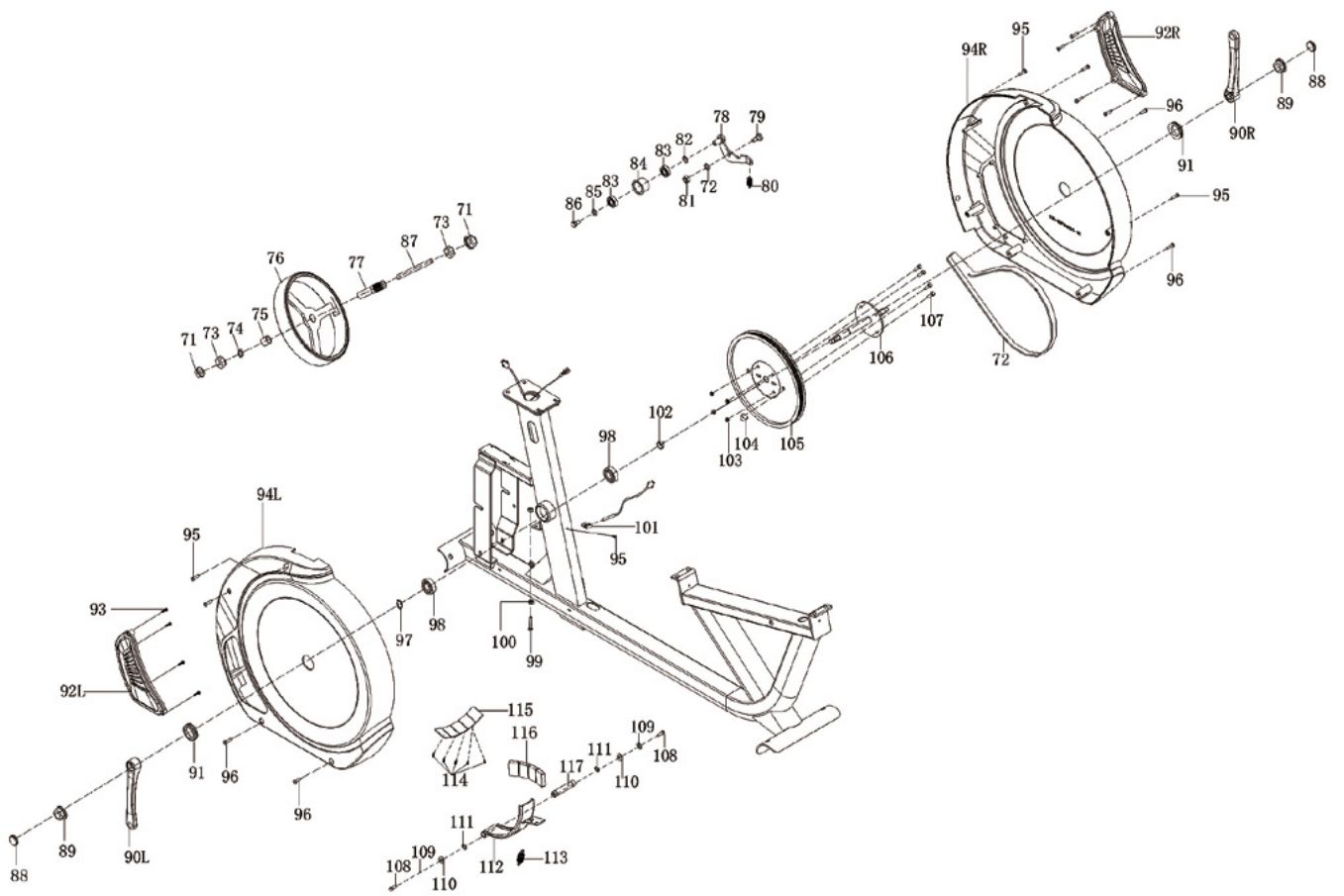
### 5. ALLUNGAMENTO INTERNO COSCIA

Siediti a terra a gambe incrociate unendo le piante dei piedi e tirandoli più vicino possibile all'inguine. Spingi delicatamente le ginocchia verso il pavimento aiutandoti con i gomiti. Trattieni per 15 secondi, rilassa e poi ripeti per 3 volte.

# ESPLOSO



# ESPLOSO



## LISTA DELLE PARTI

No.	Descrizione	Specifiche	Q.tà
1	COMPUTER		1
2	BULLONE		4
3	RONDELLA	D4	4
4	CAVO INTERMEDIO SENSORE		1
5	CAVO INTERMEDIO HAND PULSE		1
6	TUBO MANUBRIO		1
7	MANOPOLA REGOLAZIONE SFORZO		1
8	BULLONE	M5x45	1
9	RONDELLA	D5	1
10	BULLONE	M8x16xS6	16
11	RONDELLA	D8	18
12	RONDELLA	D8	18
13	CAVO INFERIORE SENSORE		1
14	CAVO HAND PULSE		1
15 L/R	COVER DESTRA E SINISTRA TUBO MANUBRIO		2
16	BULLONE	ST4.2x19x8	3
17	IMBOTTITURA MANUBRIO		2
18	MANUBRIO ANTERIORE		1
19	TAPPO		2
20 L/R	PEDALE SINISTRO E DESTRO		2
21	TELAIO BASE		1
22	BULLONE	M8x73	2
23	DADO	M8xH16xS13	6
24	PIEDE ANTERIORE		1
25	TAPPO		2
27	BULLONE	M8x42x15xS5	2
28	RUOTA DI TRASPORTO		2
29	DADO	M8xH7.5xS13	2
30	RONDELLA	D8	2
31	PIEDE POSTERIORE		1
32	BULLONE	M8xH7.5x20xH6	2
33	COVER POSTERIORE BINARIO		1
34	BINARIO DI SCORRIMENTO		1
35	CUSCINETTO	2	2
36	RONDELLA	D4	2
37	BULLONE	M5x8	2
38	GUARNIZIONE		2
39	CARRELLO SCORRIMENTO SEDILE		1
40	RONDELLA	D112	1
41	MANICOTTO PRESA		1
42	RUOTA DENTATA		1
43	ALBERO REGOLAZIONE SEDILE		1
44	TUBO CARTONE		1
45	RONDELLA	D6	2
46	RONDELLA	D6	2
47	BULLONE	M6x16xS5	2

## LISTA DELLE PARTI

No.	Descrizione	Specifiche	Q.tà
48	MANOPOLA MANIGLIONE REGOLAZIONE SEDILE		1
49	MANIGLIONE REGOLAZIONE SEDILE		1
50	TAPPO TONDO		2
51	MANUBRIO POSTERIORE		1
52 L/R	PLACCA HAND PULSE		2
53	BULLONE	M6x16xS5	2
54	IMBOTTITURA MANUBRIO		2
55	BULLONE	ST3x25	4
56	BULLONE	M8x47x202xH5	2
57	BULLONE	M6x40	4
58	RONDELLA	D6	6
59	RONDELLA	D6	4
60	CUSCINO SCHIENALE		1
61	SEDILE		1
62	TAPPO QUADRO	J50x25x14	2
63	TELAIO SEDILE		1
64	CAVO HAND PULSE		1
65	BULLONE	ST3x6x5.6	4
66	CAVO INTERMEDIO HAND PULSE		1
67	TAPPO		2
68	RONDELLA	D8	4
69	BULLONE	M8x20xS5	4
70	CAVO INFERIORE TENSIONE	1	1
71	DADO	M10x1xH5xS15	2
72	CINGHIA		1
73	DADO	M10x1xH8xS15	2
74	RONDELLA CURVA	D10x13.5x0.3	1
75	SPESSORE		1
76	VOLANO		1
77	PULEGGIA CINGHIA		1
78	STAFFA TENDICINGHIA		1
79	BULLONE	M8x10.5	1
80	MOLLA		1
81	DADO	M8xH7.5xS13	1
82	RONDELLA	D10	1
83	CUSCINETTO		2
84	RUOTA TENDICINGHIA		1
85	RONDELLA	D6x16x1.2	1
86	BULLONE	M6x12xS10	1
87	PERNO VOLANO		1
88	TAPPO PEDIVELLA		2
89	DADO	M10x1.25xH7.5	2
90 L/R	PEDIVELLA		2
91	COVER PEDIVELLA		1
92 L/R	COVER PEDIVELLA		2

## LISTA DELLE PARTI

No.	Descrizione	Specifiche	Q.tà
93	BULLONE	ST4x10x6	8
94 L/R	COVER CORPO MACCHINA		2
95	BULLONE	ST4.2x19	7
96	RONDELLA	D12	1
97	RONDELLA	D17	1
98	CUSCINETTO	6203-2RS	2
99	BULLONE	M6x45xS10	1
100	DADO	M6xH5xS10	1
101	SUPPORTO SENSORE		1
102	SPESSORE		1
103	DADO	M6xH6xS10	4
104	MAGNETE		1
105	PULEGGIA		1
106	MOVIMENTO CENTRALE		1
107	BULLONE	M6x16xS10	4
108	BULLONE	M6x16xS10	2
109	RONDELLA	D6	2
110	RONDELLA	D6	2
111	RONDELLA	D12	2
112	PIASTRA MAGNETI		1
113	MOLLA		1
114	BULLONE	ST4.2x16	5
115	SEDE MAGNETI		1
116	MAGNETE QUADRO		6
117	PERNO PIASTRA MAGNETE		1
118	BULLONE	M5x8x8	2
A	CHIAVE MULTIFUNZIONE	S13-14-15	1
B	CHIAVE A BRUGOLA	S6	1
C	CHIAVE A BRUGOLA	S5	1

# GARANZIA

## ATTREZZI JK FITNESS VALIDITÀ 24 MESI

### DICHIARAZIONE DI GARANZIA DEGLI ATTREZZI PER HOME FITNESS A MARCHIO "JK FITNESS"

La presente Garanzia si intende aggiuntiva e non sostitutiva di ogni altro diritto di cui gode l'acquirente (cliente) del prodotto ed in particolare, non pregiudica in alcun modo i diritti del cliente stabiliti dalla normativa italiana di attuazione della Direttiva 1999/44/CE.

#### NORME GENERALI

Durata: JK FITNESS S.r.l., a norma di quanto stabilito qui di seguito, offre ai propri clienti una Garanzia degli attrezzi per home fitness, per un periodo di 24 mesi, a partire dalla data di acquisto e/o di consegna del prodotto.

Territorialità: La presente Garanzia è efficace soltanto per prestazioni in Garanzia da rendersi sul territorio Italiano e riguarda solamente prodotti con il marchio "JK FITNESS" commercializzati dalla JK FITNESS S.r.l., sul territorio italiano.

Validità: Lo scontrino fiscale e/o la fattura di acquisto e/o il DDT di consegna del prodotto al cliente, sono gli unici documenti che danno diritto alle prestazioni oggetto della presente Garanzia e dovranno essere esibiti all'atto della richiesta di intervento, insieme al certificato di Garanzia originale JK FITNESS, debitamente compilato. JK FITNESS S.r.l. si riserva il diritto di rifiutarsi di adempiere alle obbligazioni oggetto della presente garanzia se le informazioni o i dati presenti sui documenti di acquisto e/o consegna del prodotto, sono stati alterati o cancellati dopo l'acquisto da parte del cliente o mancano nel momento di richiesta di intervento. Per eventuali sostituzioni di alcune parti dei componenti dell'attrezzo la Garanzia avrà una validità complessiva di 6 mesi sul pezzo sostituito.

#### LIMITAZIONI

JK FITNESS S.r.l. declina ogni responsabilità per eventuali danni che possano, direttamente o indirettamente, derivare a persone, animali domestici e cose in conseguenza della mancata osservanza delle istruzioni, indicazioni ed avvertenze contenute nel manuale d'uso e finalizzate a consentire il corretto montaggio ed il regolare funzionamento del prodotto.

La presente Garanzia non comprende:

- Controlli periodici o di manutenzione gratuiti oppure il risarcimento dei costi sostenuti per effettuarli.
- Riparazioni o sostituzioni gratuite o rimborso del prezzo di acquisto, relativi a prodotti che presentano malfunzionamenti causati da incuria e/o uso improprio non conforme a quanto dichiarato nel libretto d'uso che accompagna il prodotto all'atto di vendita, o a causa di fulmini, fenomeni atmosferici, sovratensioni e sovracorrenti, insufficiente od irregolare alimentazione elettrica, o uso scorretto o in contraddizione con le misure tecniche e/o di sicurezza richieste nel paese in cui viene utilizzato l'attrezzo ed il risarcimento di eventuali danni generati da tali prodotti.
- Risarcimento di danni dovuti all'insorgenza di infortuni o patologie correlate ad un uso improprio dei prodotti JK FITNESS, o comunque dipendenti da un uso diverso da quello specificato nel manuale d'uso che accompagna il prodotto all'atto dell'acquisto.
- Riparazioni o sostituzioni gratuite o rimborso del prezzo di acquisto per rimediare a malfunzionamenti derivanti da installazione del prodotto non conforme rispetto a quanto dichiarato dal manuale d'uso e installazione che accompagna il prodotto, e/o causati da interventi o modifiche al prodotto effettuate da centri di assistenza non autorizzati, effettuati senza autorizzazione da parte di JK FITNESS ed il risarcimento di eventuali danni generati da tali prodotti
- Costi di smontaggio, disinstallazione di prodotti nuovi, trovati danneggiati all'apertura dell'imballo.
- Risarcimento di danni accidentali o danni susseguenti a smarrimenti, mancato utilizzo del prodotto, danni causati da perdita di informazioni memorizzate dal cliente in qualsiasi forma.
- Sostituzioni, riparazioni o manutenzione del prodotto e dei suoi compo-

nenti e/o accessori usurati in conseguenza al normale utilizzo dell'attrezzo.

- Risarcimento di danni causati da un uso non domestico del prodotto, o comunque da un uso per finalità diverse da quelle per le quali il prodotto è stato specificamente concepito/progettato, con particolare riferimento all'ipotesi di uso collettivo.

#### CONDIZIONI OFFERTE DAL SERVIZIO DI ASSISTENZA

Il cliente in possesso di un attrezzo per home fitness che manifesta un problema tecnico o un guasto (esclusi i prodotti nuovi trovati danneggiati all'apertura dell'imballo, per i quali si prega di consultare il punto successivo), attraverso una chiamata al Customer Service allo 049/9705312 potrà conoscere le modalità di intervento più appropriate, a seconda del problema riscontrato.

Per gli interventi tecnici in Garanzia, JK FITNESS valuterà la soluzione da adottare, a seconda dell'entità del difetto presentato dal prodotto. Se l'attrezzo presenta un difetto di semplice soluzione, JK FITNESS procederà con l'invio del pezzo di ricambio da sostituire, direttamente presso il domicilio del cliente. I nostri tecnici daranno tutte le indicazioni necessarie ad effettuare la riparazione. Se l'entità del difetto è considerata più rilevante, JK FITNESS procederà con il ritiro dell'attrezzo a mezzo corriere/vettore, presso il domicilio del cliente per la riparazione dell'attrezzo presso il ns. Customer Service; in alcuni casi, sarà possibile l'intervento di un tecnico autorizzato dal ns. Customer Service, direttamente presso il domicilio del cliente. Talvolta, qualora l'entità del difetto sia tale che il costo della riparazione che JK FITNESS dovrebbe sostenere, si avvicini al valore del prodotto nuovo, gli operatori di JK FITNESS valuteranno se procedere con la sostituzione del prodotto con uno identico o, nell'ipotesi che questo non fosse più in produzione, con uno di identiche caratteristiche. Decorsi 2 anni dalla data dell'acquisto, per gli interventi tecnici che richiedano il trasporto dell'attrezzo presso il nostro Customer Service le spese di trasporto saranno a totale carico del cliente. Nei casi di intervento presso il domicilio del cliente, da parte di un nostro tecnico autorizzato, il diritto di chiamata sarà a carico del cliente (€ 25,00 + IVA). JK FITNESS opera nel minor tempo possibile, compatibilmente con la disponibilità del prodotto sul mercato (nel caso di sostituzioni) o, nel caso di ricambi, con i tempi di risposta dei centri di Assistenza dei Costruttori situati fuori dal territorio nazionale.

Tutti i rischi correlati al trasporto del prodotto saranno posti a carico del cliente ed in ogni caso JK FITNESS S.r.l. non risponderà di eventuali danni arrecati al prodotto o ai suoi componenti dal trasporto effettuato dal corriere/vettore. Il prodotto dovrà essere accuratamente imballato utilizzando un imballo idoneo in grado di garantire un trasporto senza danni e portato al piano terra in luogo raggiungibile dal mezzo di trasporto. Se nella restituzione dei prodotti riparati in Garanzia, al momento della consegna, l'imballo presenta alterazioni visibili che possono far sospettare danni al materiale contenuto, il cliente deve accettare il collo, firmando il documento di trasporto apponendo la dicitura "accettato con riserva".

Nell'ipotesi in cui un componente/prodotto risulti fuori Garanzia, verrà comunicato al cliente un preventivo di spesa per la riparazione. Nel caso di mancata accettazione del preventivo, se il prodotto si trova già presso il nostro Centro di Assistenza, saranno addebitate al cliente le spese di spedizione per il ritorno del prodotto presso il suo domicilio.

#### PRODOTTI TROVATI DIFETTOSI ALL'APERTURA DELL'IMBALLO

I prodotti nuovi che alla prima apertura dell'imballo originale JK FITNESS, risultino al cliente essere stati danneggiati durante il trasporto, non devono essere montati o utilizzati.

Per la gestione di questi casi i clienti devono rivolgersi direttamente al Centro di Assistenza, al numero 049/9705312. A seconda del caso, i nostri operatori provvederanno a fornire la soluzione più idonea.

## RICHIESTA ASSISTENZA E ORDINE RICAMBI

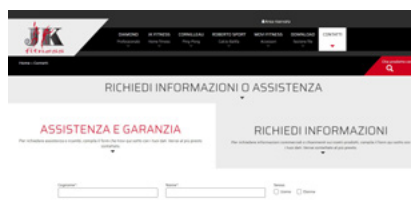


**ATTENZIONE: LA GARANZIA NON DEVE ESSERE SPEDITA.  
CONSERVARE LA PROVA D'ACQUISTO**

### RICHIESTA ASSISTENZA Grazie per aver scelto uno dei nostri prodotti!

In caso di problemi, dubbi o per qualsiasi informazione riguardante l'attrezzo, non esitate a contattare il nostro Customer Service ad [assistenzaclienti@jkfitness.it](mailto:assistenzaclienti@jkfitness.it), al numero 049 9705312 o via fax al numero 049 9711704. Il servizio è attivo dal lunedì al venerdì, dalle ore 8.30 alle ore 12.30 (giorni festivi esclusi).

**PER RICHIEDERE ASSISTENZA o RICAMBI compila il form on line su  
[www.jkfitness.com](http://www.jkfitness.com) > Assistenza e garanzia**



Prima di contattare il servizio assistenza è necessario essere in possesso delle seguenti informazioni:

- i vostri dati anagrafici
- il vostro indirizzo e numero telefonico
- modello dell'attrezzo
- numero seriale (per i tapis roulant, le cyclette e le ellittiche)
- scontrino fiscale o fattura d'acquisto (nel caso l'attrezzo sia ancora in garanzia)
- informazioni sul problema riscontrato o sul ricambio richiesto

Alcuni problemi presentati dall'attrezzo possono essere risolti telefonicamente dal Customer Service, si prega di non tentare alcuna riparazione prima di aver ricevuto il contatto dal Customer Service.



## INFORMAZIONI AGLI UTILIZZATORI



Ai sensi dell'art. 26 del Decreto Legislativo 14 marzo 2014, n. 49 "Attuazione della Direttiva 2012/19/UE sui rifiuti di apparecchiature elettriche ed elettroniche (RAEE)"

Il simbolo del cassonetto barrato, riportato sull'apparecchiatura o sulla sua confezione, indica che il prodotto alla fine della propria vita utile deve essere raccolto separatamente dagli altri rifiuti per permetterne un adeguato trattamento e riciclo. L'utilizzatore dovrà pertanto conferire gratuitamente l'apparecchiatura, giunta a fine vita, agli idonei centri comunali di raccolta differenziata dei rifiuti elettrici ed elettronici oppure riconsegnarla al rivenditore secondo le seguenti modalità:

- per apparecchiature di piccolissime dimensioni, ovvero con almeno un lato esterno non superiore a 25 cm, è prevista la consegna gratuita senza obbligo di acquisto presso i negozi con una superficie di vendita delle apparecchiature elettriche ed elettroniche superiore ai 400 mq. Per negozi con dimensioni inferiori, tale modalità è facoltativa.

- per apparecchiature con dimensioni superiori a 25 cm, è prevista la consegna in tutti i punti di vendita in modalità 1contro1, ovvero la consegna al rivenditore potrà avvenire solo all'atto dell'acquisto di un nuovo prodotto equivalente, in ragione di uno a uno.

L'adeguata raccolta differenziata per l'avvio successivo dell'apparecchiatura dismessa al riciclo, al trattamento e allo smaltimento ambientalmente compatibile contribuisce ad evitare possibili effetti negativi sull'ambiente e sulla salute e favorisce il riutilizzo, riciclo e/o recupero dei materiali di cui è composta l'apparecchiatura.

Lo smaltimento abusivo del prodotto da parte dell'utente comporta l'applicazione delle sanzioni di cui alla corrente normativa di legge.



# APPUNTI

---

---

---

---

---

---

---

---

---

---

---

---

---

---

---

---

---

---

---

---

---

---

---

---

---

## **NOTA**

I passi del montaggio e dell'utilizzo sono corredati da immagini delle componenti. I continui aggiornamenti del prodotto, volti al loro miglioramento, potrebbero far sì che tali immagini siano leggermente differenti dalle reali componenti. La sicurezza e funzionalità del prodotto sono comunque garantite.

*www.jkfitness.com*

© Copyright - All Rights Reserved - Vietata ogni riproduzione non autorizzata.  
® JK Fitness è un marchio registrato.



IMPORTED BY  
JK Fitness srl

Via Meucci, 27  
35028 Piove di Sacco  
Padova / Italy  
T +39 049 9705312  
F +39 049 9711704  
[www.jkfitness.com](http://www.jkfitness.com)  
[assistenzaclienti@jkfitness.it](mailto:assistenzaclienti@jkfitness.it)

