



manuale istruzioni

INDICE

1.0 NOTE PRELIMINARI DI USO CORRETTO E CONVENZIONALE	pag. 3
1.1 RISCHI DURANTE L'IMPIEGO	pag. 4
1.2 IMPORTANTI INFORMAZIONI SULLA SICUREZZA	pag. 4
1.3 TARGHETTA IDENTIFICATIVA PRODOTTO	pag. 5
1.4 PARTI PRINCIPALI	pag. 6
1.5 SPECIFICHE TECNICHE DEL PRODOTTO	pag. 6
2.0 ACCORGIMENTI DI BASE PER IL MONTAGGIO	pag. 7
2.1 PRIMA DELL'INSTALLAZIONE	pag. 7
2.2 CARATTERISTICHE DEL LOCALE DI INSTALLAZIONE DEL PRODOTTO	pag. 7
2.3 IMBALLAGGIO, DISIMBALLO E CONTENUTO	pag. 8
3.0 ASSEMBLAGGIO DEL PRODOTTO	pag. 8
3.1 ISTRUZIONI PER L'ASSEMBLAGGIO	pag. 9
3.2 REGOLAZIONI	pag. 13
3.3 SPOSTAMENTO DELL'ATTREZZO	pag. 13
3.4 SUGGERIMENTI PER L'UTILIZZO	pag. 13
4.0 ISTRUZIONI DEL COMPUTER	pag. 14
4.1 RILEVAZIONE BATTITO CARDIACO TRAMITE SENSORI HAND PULSE	pag. 15
5.0 MANUTENZIONE	pag. 16
6.0 CONSIGLI PER L'ALLENAMENTO	pag. 17
6.1 STRETCHING PRE E POST ALLENAMENTO	pag. 18
7.0 ESPLOSO	pag. 19
7.1 LISTA DELLE PARTI	pag. 20
8.0 GARANZIA	pag. 22
8.1 RICHIESTA DI PARTI DI RICAMBIO E ASSISTENZA	pag. 23
9.0 INFORMAZIONI AGLI UTILIZZATORI – SMALTIMENTO	pag. 26

1.0 NOTE PRELIMINARI DI USO CORRETTO E CONVENZIONALE

AVVERTENZA

LEGGERE ATTENTAMENTE IL MANUALE PRIMA DI ASSEMBLARE E UTILIZZARE L'ATTREZZO.

Una mancata osservanza delle indicazioni di assemblaggio, utilizzo e manutenzione presenti nel manuale d'istruzioni comporterà la decadenza della garanzia del prodotto.



AVVERTENZA

QUESTO ATTREZZO É PROGETTATO ESCLUSIVAMENTE PER USO DOMESTICO. È VIETATO L'UTILIZZO IN CENTRI FITNESS E IN TUTTE LE STRUTTURE IN CUI SI VERIFICHI UN USO COLLETTIVO DEL PRODOTTO. INOLTRE NON È ADATTO PER UN UTILIZZO MEDICO O PER SCOPI TERAPEUTICI.

PERICOLO

PRIMA DI INIZIARE QUALSIASI PROGRAMMA DI ALLENAMENTO CONSULTATE IL VOSTRO MEDICO. CIÒ È RACCOMANDATO SOPRATTUTTO AGLI INDIVIDUI CHE HANNO SUPERATO I 35 ANNI DI ETÀ E ALLE PERSONE CON PRECEDENTI PROBLEMI CARDIACI. LEGGETE TUTTE LE ISTRUZIONI PRIMA DI UTILIZZARE QUALSIASI ATTREZZO GINNICO. NON CI ASSUMIAMO NESSUNA RESPONSABILITÀ PER LESIONI PERSONALI O DANNI SUBITI DA E ATTRAVERSO L'UTILIZZO DI QUESTO ATTREZZO.

Il presente manuale rappresenta una guida non eludibile all'uso e manutenzione dell'attrezzo, deve essere conservato in un luogo idoneo al fine di renderne agevole la consultazione, al bisogno. È cura del conduttore operare per garantire la miglior incolumità durante l'uso; pertanto, **si riporta il divieto convenzionale di uso in caso di:**

- Utilizzatore in stato di gravidanza.
- Utilizzatore iperteso/cardiopatico.
- Utilizzatore con retinopatia, glaucoma, congiuntivite.
- Utilizzatore con patologia erniaria a carico della colonna vertebrale, inguinale, diaframmatica.
- Utilizzatore con esiti di fratture non ricomposte, protesi ossee, tumefazioni/flogosi delle capsule articolari, osteoporosi.

La garanzia sulla macchina e la responsabilità del distributore vengono a decadere nei seguenti casi

- Uso improprio dell'attrezzatura (abuso), difforme da quanto indicato nel presente manuale.
- Assemblaggio approssimativo ed incauto, difforme da quanto indicato nel presente manuale.
- Installazione su superficie inidonea, irregolare o comunque inadatta a supportare l'artefatto ed il suo impiego.
- Apporto di modifiche/varianti (manomissione) non espressamente approvate dal distributore.
- Uso di parti di ricambio eterogenee o non originali.
- Inosservanza degli avvisi di sicurezza e relativi rimandi alle norme di conduzione specifiche per i luoghi di pratica (prerequisito).
- Impiego di acidi/basi a fini di deterzione particolarmente aggressivi o reagenti con i rivestimenti del manufatto.
- Mancata manutenzione ordinaria e periodica verifica del serraggio della bulloneria
- Mancata pulizia (insorgere di ruggine e/o corrosione di parti dell'attrezzo).

Le avvertenze di sicurezza e le parti di testo rilevanti sono state evidenziate in neretto e sono precedute da simboli qui di seguito illustrati e definiti:

PERICOLO

Le informazioni evidenziate da questo simbolo segnalano **PERICOLO**, prestate la massima attenzione per evitare lesioni personali.

ATTENZIONE

Le informazioni evidenziate da questo simbolo segnalano **CAUTELA**, prestate la massima attenzione per evitare danni al prodotto.

NOTE AGGIUNTIVE

Quest'attrezzatura per l'allenamento soddisfa gli standard di settore per la stabilità quando viene utilizzata per gli scopi previsti, in conformità alle istruzioni fornite dal produttore. E' destinata a essere utilizzata esclusivamente in ambienti interni. Questa attrezzatura per l'allenamento è conforme agli standard EN ISO 20957-1 ed EN ISO 20957-5 ed è un prodotto di classe H.

1.1 RISCHI DURANTE L'IMPIEGO



La macchina di base presenta parti mobili, pertanto è bene prendere atto che, in fase di utilizzo, possono verificarsi situazioni che espongono a determinati rischi, qualora le operazioni non siano svolte con le dovute cautele. Prima di utilizzarla verificare sempre il corretto serraggio delle viti con i dadi.

1. I rischi di infortunio principali riguardano il rischio di schiacciamento delle dita o di arti dovuti alle parti mobili.
2. NON inserire oggetti nelle fessure.
3. Tenere le mani e le gambe lontane dall'attrezzo quando qualcun altro si sta allenando.
4. Indossare sempre un abbigliamento appropriato e scarpe sportive mentre si effettua un allenamento. Non indossare abiti svolazzanti che potrebbero incastrarsi nelle parti mobili dell'attrezzo.
5. Non camminare o correre a piedi nudi, con le calze, scarpe larghe o ciabatte. Utilizzare scarpe da ginnastica.
6. Fare attenzione quando sollevate o spostate l'attrezzo per evitare un possibile mal di schiena. Seguire le corrette tecniche di sollevamento.

1.2 IMPORTANTI INFORMAZIONI SULLA SICUREZZA



PRIMA DI INIZIARE QUALSIASI PROGRAMMA DI ALLENAMENTO CONSULTATE IL VOSTRO MEDICO. CIÒ È RACCOMANDATO SOPRATTUTTO AGLI INDIVIDUI CHE HANNO SUPERATO I 35 ANNI DI ETÀ E ALLE PERSONE CON PRECEDENTI PROBLEMI CARDIACI. LEGGETE TUTTE LE ISTRUZIONI PRIMA DI UTILIZZARE QUALSIASI ATTREZZO GINNICO. JK FITNESS SRL NON È RESPONSABILE PER LESIONI PERSONALI O DANNI SUBITI DA E ATTRAVERSO L'UTILIZZO DI QUESTO ATTREZZO.

- Leggere attentamente e conservare con cura il presente manuale.
- L'attrezzatura è stata ingegnerizzata e realizzata per l'installazione su superficie piana, continua, priva di asperità e, comunque, idonea a sopportarne la presenza.
- L'insorgere di qualsiasi sintomo di sovraffaticamento comporta la sospensione dell'esercizio. Adire al consulto medico, ancorché consigliabile, è rimesso alla valutazione personale dell'utente.
- Verificare, periodicamente, il corretto serraggio della bulloneria, l'integrità delle parti componenti e la lubrificazione, ove richiesta.
- * Ispezionare la macchina prima dell'uso. NON utilizzare la macchina se appare danneggiata o inutilizzabile.
- Non rimuovere gli adesivi di avvertenza e le targhe informative.
- Porre particolare attenzione al pericolo di schiacciamento tra parti mobili.
- Non usare l'attrezzatura in deroga alle norme di protezione e prevenzione specifiche per il luogo di pratica
- Non collocare l'attrezzatura in ambienti umidi, poco areati, od esposta agli agenti atmosferici.

- Non operare sull'attrezzo in deroga alle istruzioni d'uso.
- Non consentire l'accesso all'attrezzatura se lesionata, smontata od instabile.
- Tenere i bambini di età inferiore ai 14 anni a distanza dalla presente macchina. È necessaria una supervisione costante degli adolescenti durante l'uso di questa macchina.
- L'attrezzo non è pensato per l'uso da parte di persone con capacità fisiche, sensoriali o mentali ridotte, oppure prive di esperienza e conoscenza, salvo qualora una persona responsabile della loro sicurezza fornisca loro un'adeguata supervisione o le istruzioni riguardanti l'uso della macchina.
- Un allenamento errato o eccessivo potrebbe provocare danni alla salute. Interrompere l'esercizio se si avvertono capogiri o vertigini. Sottoporsi a un esame medico prima di iniziare un programma di esercizi.
- Mantenere il corpo, i capi d'abbigliamento, i capelli e gli accessori a distanza dalle parti in movimento.
- La rilevazione cardiaca effettuata dall'attrezzo non ha rilevanza a fini medici: trattasi solamente di un valore di riferimento durante
- NON UTILIZZARE il prodotto se danneggiato.

1.3 TARGHETTA IDENTIFICATIVA PRODOTTO

La targhetta matricola presente sul prodotto è molto importante perché riporta l'indirizzo del distributore, i principali dati tecnici del prodotto e il numero di serie. È necessario leggere, comprendere e osservare quanto riportato sulla targhetta. I simboli in essa apposti vanno interpretati come segue:

= Il simbolo CE significa "Conformité européenne", ed indica che il prodotto che lo porta è conforme ai requisiti essenziali previsti da Direttive in materia di sicurezza, sanità pubblica, tutela del consumatore, ecc.

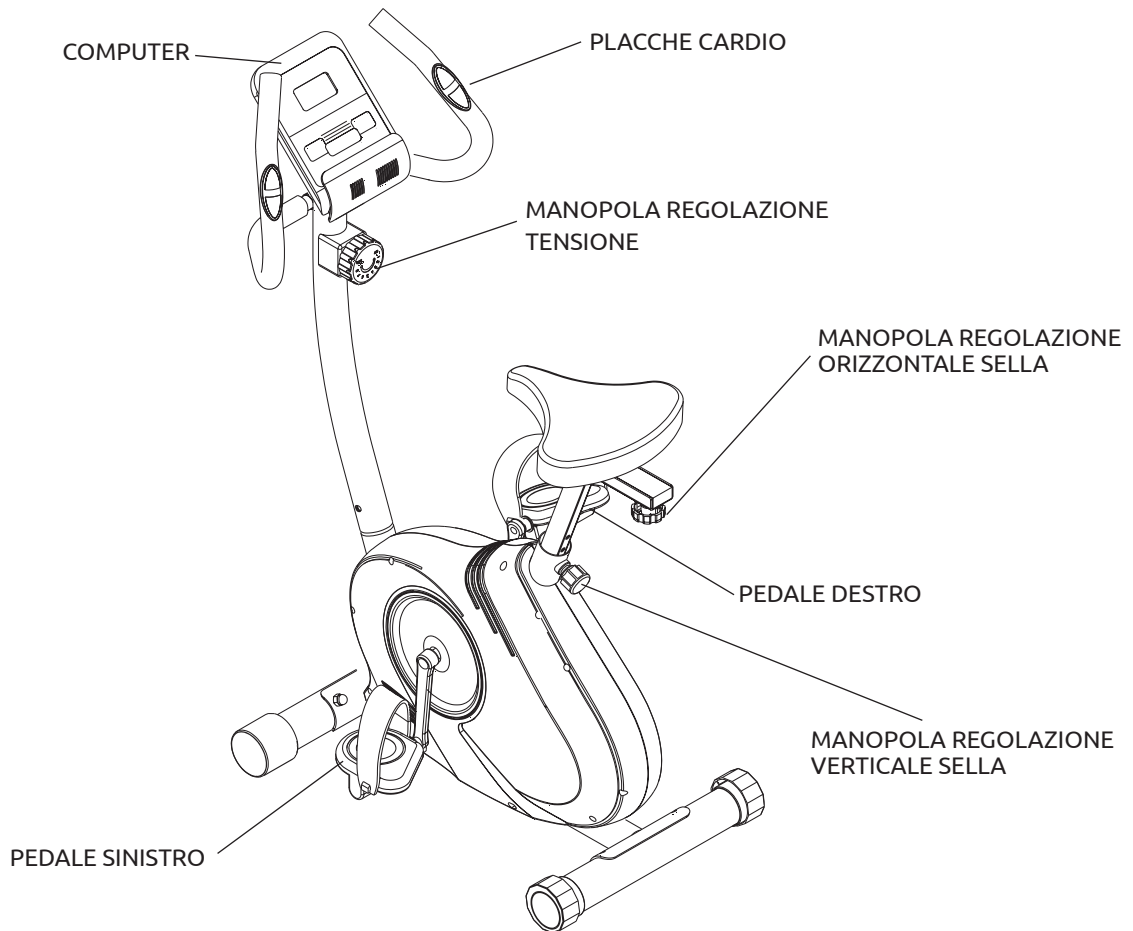
= la Direttiva RoHS è la normativa 2011/65/EU adottata nel 2011 dall'Unione Europea. La normativa impone restrizioni sull'uso di determinate sostanze pericolose nella costruzione di vari tipi di apparecchiature elettriche ed elettroniche. La normativa RoHS si applica ai prodotti costruiti o importati nell'Unione europea.

Questo simbolo ricorda l'obbligo di lettura del manuale d'istruzioni prima di compiere qualsiasi operazione di montaggio o qualsiasi intervento di manutenzione del prodotto.

Il simbolo del cassonetto barrato, riportato sull'apparecchiatura o sulla sua confezione, indica che il prodotto alla fine della propria vita utile deve essere raccolto separatamente dagli altri rifiuti per permetterne un adeguato trattamento e riciclo.

JK FITNESS srl via Gelsi, 78 - 35028 Piove di Sacco Padova - ITALY - info@jkfitness.it P. IVA / VAT N. 03652630280						
MODELLO/MODEL	ANNO/YEAR	CLASSE/CLASS				
JK 224	2024	HC				
MATRICOLA/SERIAL NUMBER						
[Empty field for serial number]						
PESO MACCHINA WEIGHT	PESO MAX. UTENTE MAX. USER WEIGHT	MADE IN				
	110 KG	P.R.C.				

1.4 PARTI PRINCIPALI



1.5 SPECIFICHE TECNICHE DEL PRODOTTO

SISTEMA FRENANTE	MAGNETICO
REGOLAZIONE INERZIA	8 LIVELLI DI RESISTENZA MANUALE
MASSA VOLANICA	7 kg
SCHERMO	1 FINESTRA LCD
VISUALIZZAZIONE	TEMPO / VELOCITÀ / DISTANZA / PULSAZIONI / CALORIE / ODOMETRO
RILEVAZIONE PULSAZIONI	HAND PULSE
DIMENSIONI	92 x 43 x 124 cm (lxwxh)
MANUBRIO	ERGONOMICO, MULTIFORME, REGOLABILE
SELLA	ALTO ASSORBIMENTO, REGOLABILE ORIZZONTALMENTE E VERTICALMENTE
DISTANZA SELLA-PEDALE	MIN. 67 cm - MAX 84 cm
PORTATA MAX UTENTE	110 kg
PESO NETTO	21 kg
PESO LORDO	24 kg

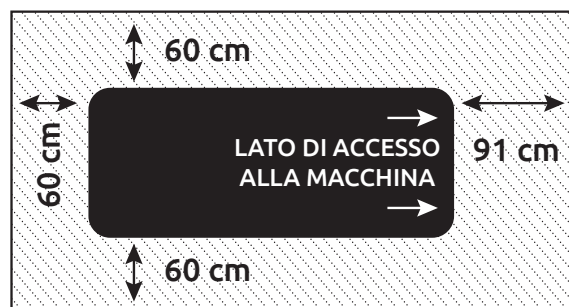
2.0 ACCORGIMENTI DI BASE PER IL MONTAGGIO

Attenersi ai seguenti punti di base in fase di montaggio dell'attrezzo:

- Leggere attentamente e capire il contenuto del paragrafo "1.2 IMPORTANTI INFORMAZIONI SULLA SICUREZZA".
- Riunire tutti i pezzi necessari per ciascuna fase di montaggio.
- Se non altrimenti specificato, usare le chiavi raccomandate e girare i bulloni e i dadi verso destra (in senso orario) per serrarli e verso sinistra (in senso antiorario) per allentarli.
- Quando si uniscono due pezzi, sollevarli delicatamente e guardare attraverso i fori per guidare il passaggio della vite.
- Il montaggio richiede la presenza di due persone.
- Non utilizzare l'attrezzo se non completamente assemblato.

2.1 PRIMA DELL'INSTALLAZIONE

PREVEDERE ATTORNO ALL'ATTREZZO UN'AREA LIBERA DI ALMENO 1 PASSO D'UOMO (60 CM) SU LATI NON ACCESSIBILI E DI 91 CM SUI LATI DI ACCESSO ALL'ATTREZZO.



 SPAZIO LIBERO DI SICUREZZA

- Selezionare l'area in cui si collocherà ed utilizzerà la macchina:
- Per un uso sicuro, l'attrezzo dovrà essere disposto su di una superficie dura ed in piano.
 - Non installare l'attrezzo all'aperto o in locali umidi o salini.
 - Il solaio deve avere una portata adeguata al peso del prodotto.
 - Collocare l'attrezzo in un locale non accessibile ai bambini.

2.2 CARATTERISTICHE DEL LOCALE DI INSTALLAZIONE DEL PRODOTTO

AMBIENTE

L'attrezzo deve essere installato tenendo conto della specificità dell'uso a cui è destinato.

Il proprietario avrà, pertanto, cura di predisporre un ambiente:

- sufficientemente ampio e coperto;
- illuminato ed aerato;
- non umido e non esposto ad agenti atmosferici;
- non accessibile ai bambini.

SUPERFICIE D'APPOGGIO / PAVIMENTAZIONE

La superficie d'appoggio dovrà essere:

- perfettamente piana, continua, priva di asperità;
- idonea a sopportare il peso della macchina e dell'utente in una normale configurazione d'uso;
- sgombra da ostacoli e materiali che possano arrecare rischio di collisione durante la movimentazione e lo svolgimento dell'allenamento.

NB: si sconsiglia l'installazione su pavimentazione di particolare pregio (marmo, parquet...), senza un'adeguata protezione.

OPERAZIONI PRELIMINARI AL MONTAGGIO

- Predisporre un'area di dimensioni adeguate, perfettamente sgombra e, ove necessario, protetta con teli.
- Stendere il contenuto degli imballaggi così da facilitare il riconoscimento delle singole parti.



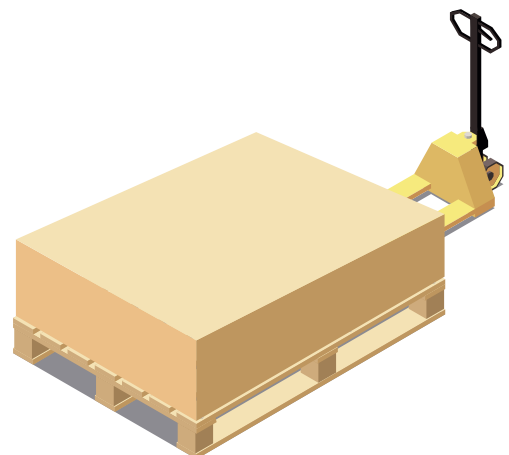
EVITARE DI APPOGGIARE I COMPONENTI SU SUPERFICI CHE POSSANO ESSERE MACCHiate/ROVinate, SE NON PROTETTE.

2.3 IMBALLAGGIO, DISIMBALLO E CONTENUTO

Nota: ogni passaggio nelle istruzioni di assemblaggio vi informa su come procedere correttamente. Leggete attentamente tutte le istruzioni prima di assemblare il tappeto.

La macchina è composta da elementi destinati ad essere assemblati mediante imbullonamento/incastro. Ogni elemento è protetto singolarmente da avvolgimenti di materiale vinilico atti a proteggere l'integrità durante il trasporto.

Il materiale può essere contenuto in scatole di cartone e raccolto su pallet, reggiato e/o bloccato da pellicola termoestensibile.



LO SCARICO, IL SOLLEVAMENTO E LA MOVIMENTAZIONE DEL PRODOTTO IMBALLATO SU PALLET DEVONO ESSERE EFFETTUATI UTILIZZANDO MACCHINE IDONEE ALLE OPERAZIONI DI SOLLEVAMENTO E MOVIMENTAZIONE DEI CARICHI.

NEL CASO DI DANNI CAUSATI AL PRODOTTO DALL'INCAUTA MOVIMENTAZIONE CON MEZZI NON IDONEI, LA GARANZIA DECADE.

Quando si depone la scatola sul pavimento rispettare l'indicazione "Lato Alto", segnalato dalla freccia apposita stampata sul cartone.

- Una volta collocato l'imballo nell'area di assemblaggio, aprire la confezione, tagliando i nastri di reggiatura con delle forbici, poi con una pinza rimuovere ed eliminare gli eventuali punti metallici di chiusura.
- Avendo cura di non danneggiare la macchina estrarre le parti separandole dal cartone.
- Verificare che nella confezione ci siano tutti i pezzi. Se ne dovesse mancare qualcuno, contattare il Centro Assistenza.
- Prima di eseguire le operazioni di montaggio occorre recuperare gli attrezzi necessari al montaggio presenti all'interno della busta della ferramenta ed eventuali altri attrezzi non inclusi in essa.
- Tenere tutto il materiale in fase di assemblaggio lontano dalla portata di bambini ed animali domestici.

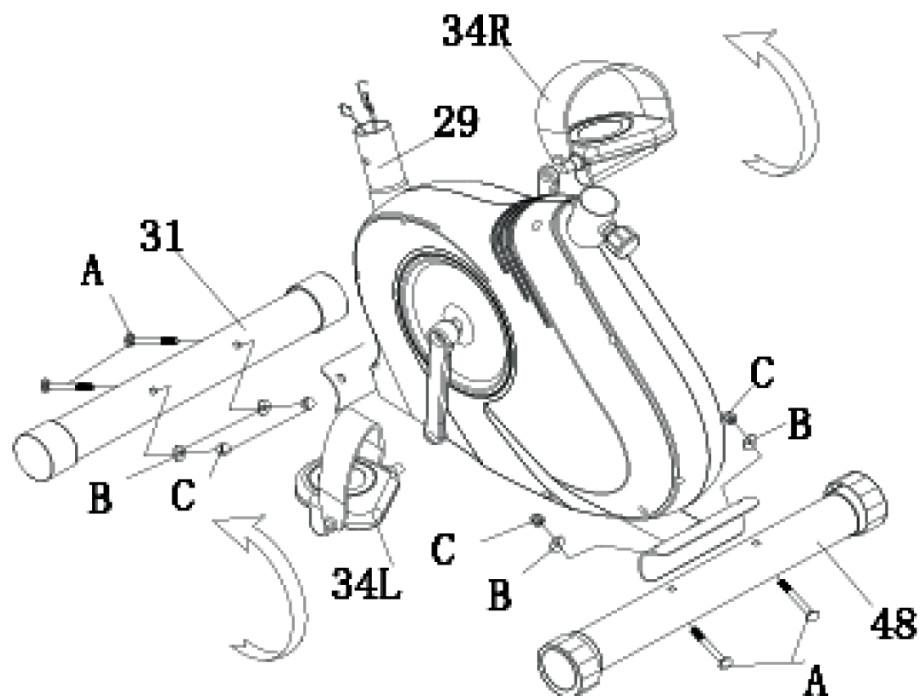
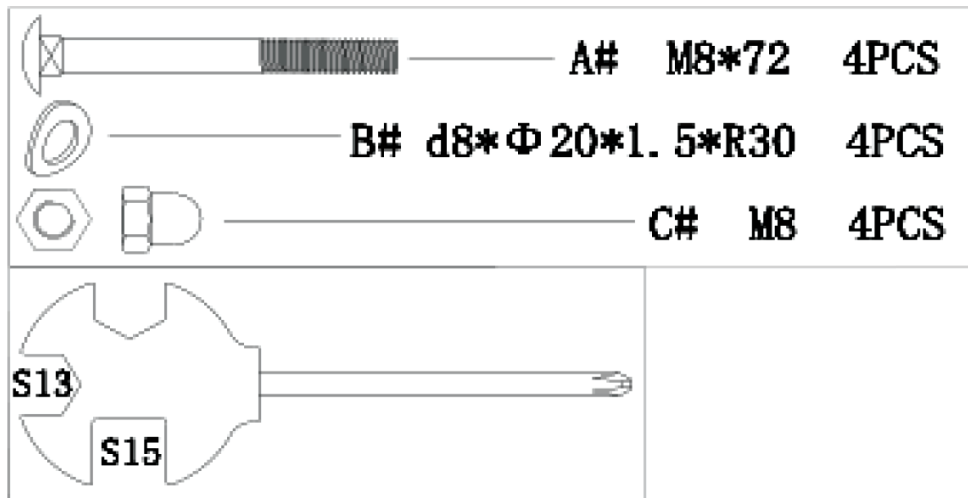
3.0 ASSEMBLAGGIO DEL PRODOTTO

SEGUITE SCRUPolosAMENTE LE ISTRUZIONI PER L'ASSEMBLAGGIO RIPORTATE QUI DI SEGUITO. UN NON CORRETTO ASSEMBLAGGIO PUO' ESSERE CAUSA DI MALFUNZIONAMENTO DELL'ATTREZZO E CONSEGUENTI INCIDENTI.



Sono necessarie due persone per terminare correttamente l'assemblaggio di questo attrezzo. Seguite attentamente le istruzioni qui di seguito.

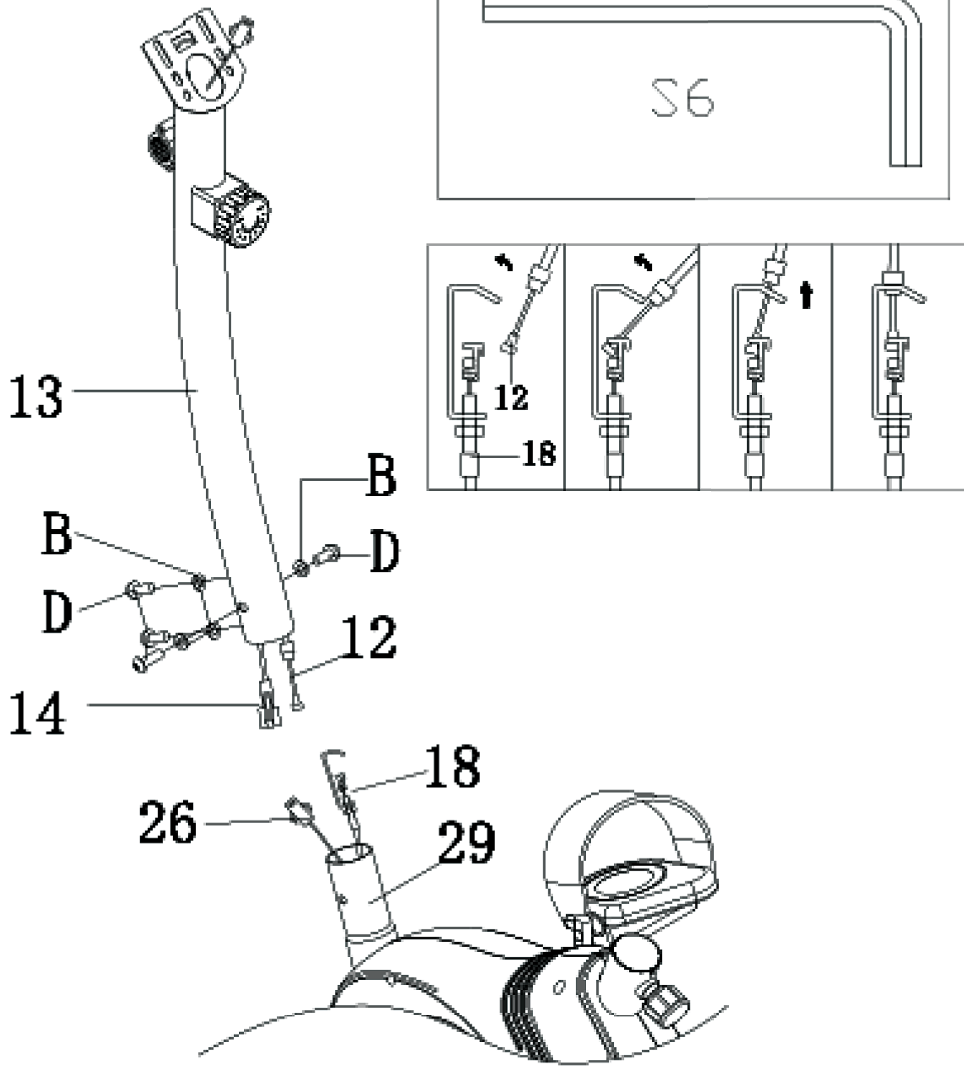
3.1 ISTRUZIONI PER L'ASSEMBLAGGIO

STEP 1

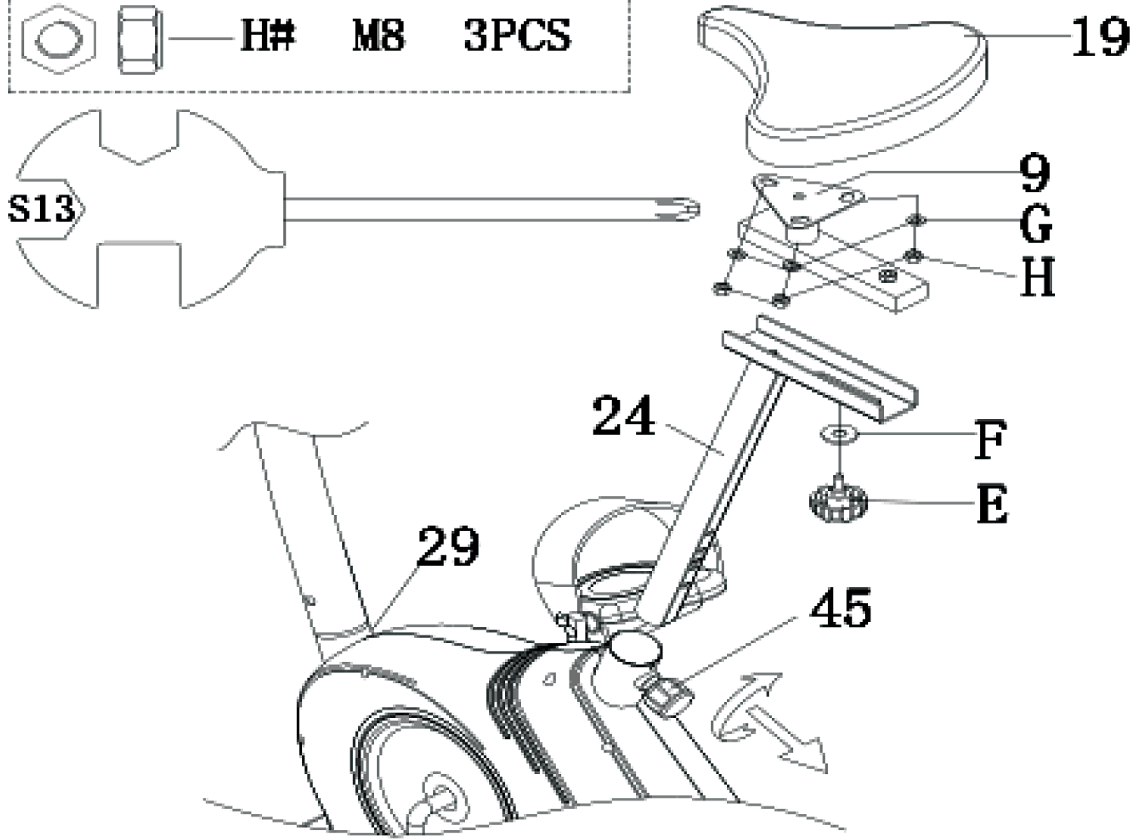
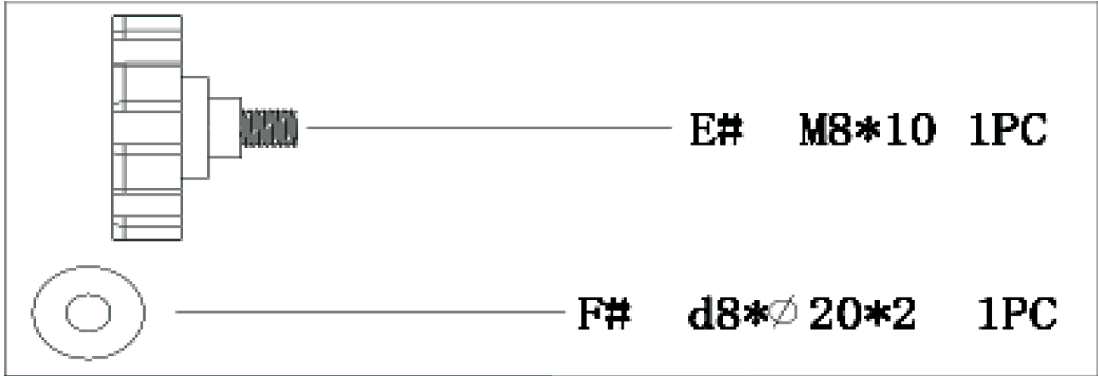


STEP 2

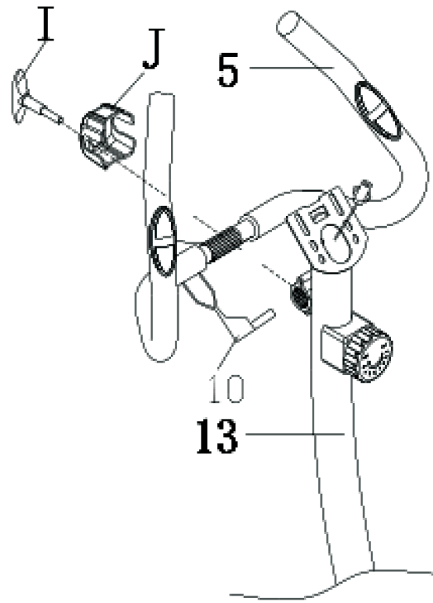
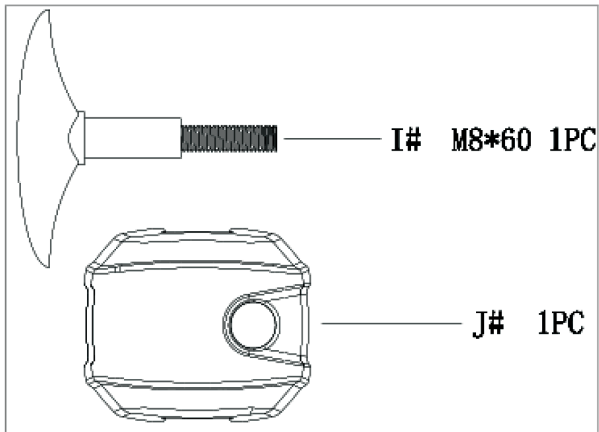
- | | |
|---|-------------------------|
|  | D# M8*16 4PCS |
|  | B# d8*Φ 20*1.5*R30 4PCS |



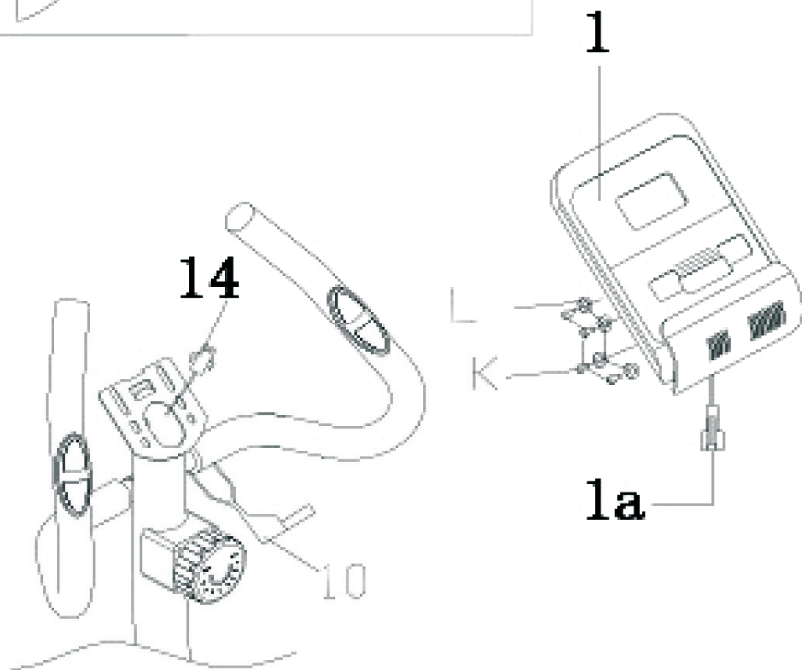
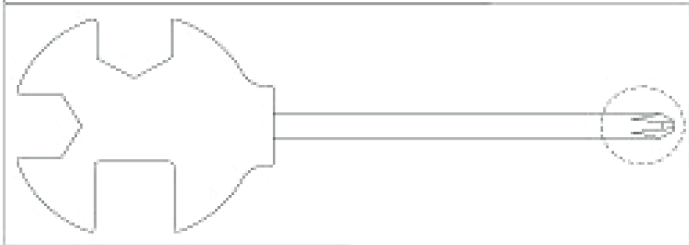
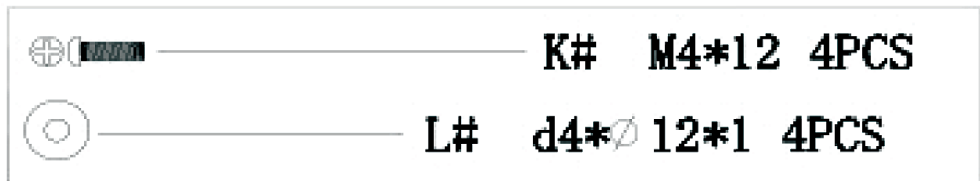
STEP 3



STEP 4



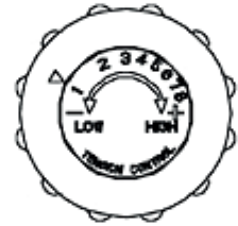
STEP 5



3.2 REGOLAZIONI

REGOLAZIONE DELLO SFORZO DELL'ESERCIZIO

Per regolare lo sforzo d'esercizio utilizzare la manopola (A) posta sul tubo manubrio. Il livello minimo è 1, quello massimo è 8.



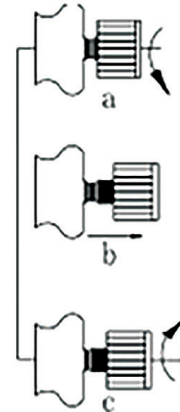
REGOLAZIONE DELL'ALTEZZA DELLA SELLA

Posizionare un pedale nel punto di massima estensione, inserire poi il piede nello strap del pedale e posizionare l'avampiede al centro del pedale. Il ginocchio dovrà risultare lievemente piegato.

Se la gamba è troppo dritta, consigliamo di abbassare la posizione della sella. Se la gamba è troppo piegata, è consigliabile alzare la posizione della sella.

Per regolare l'altezza della sella scendere dall'attrezzo e:

1. Ruotare la manopola (B) in senso antiorario fino ad estrarla leggermente.
2. Tirare la manopola verso di sé e regolare la sella all'altezza desiderata.
3. Rilasciare la manopola e muovere leggermente su o giù il tubo sella fino ad udire lo scatto della manopola rientrata nel foro. Riavvitare la manopola in senso orario per fissarla.



PERICOLO

IL SEGNO "MAX" SUL TUBO SELLA NON DEVE SUPERARE L'ESTREMITÀ DELLA COVER TUBO SELLA.

REGOLAZIONE ORIZZONTALE SELLA

Per regolare orizzontalmente la sella, e quindi la distanza tra manubrio e sella, agire sulla manopola (C) sulla slitta sella ruotandola in senso antiorario, regolare la slitta sulla posizione desiderata e serrare nuovamente la manopola avvitandola in senso orario.

REGOLAZIONE DEL MANUBRIO

Durante l'esercizio mantenere sempre la schiena ben dritta e appoggiare le mani sul manubrio, le braccia dovranno essere leggermente flesse. Per regolare l'inclinazione del manubrio agire sulla manopola D.

3.3 SPOSTAMENTO DELL'ATTREZZO

Per piccoli spostamenti all'interno della stanza afferrare il manubrio e bloccare con il piede la barra anteriore facendo perno su di essa. Quindi inclinare l'attrezzo e farlo poggiare sulle ruote. Farlo scorrere fino al punto desiderato e quindi appoggiarlo delicatamente a terra.

3.4 SUGGERIMENTI PER L'UTILIZZO

1. Sedersi stabilmente sulla sella, afferrare il manubrio infilare quindi i piedi interno degli strap dei pedali.
2. Verificare la regolazione della sella: durante la pedalata, nel punto di massima estensione le gambe devono rimanere leggermente flesse. Se necessario regolare l'altezza della sella.
3. La schiena deve essere ben dritta e le braccia devono rimanere leggermente flesse, se necessario regolare quindi l'inclinazione del manubrio.
4. Poggiando le mani sui sensori pulsazioni palmari verrà rilevata la stima delle pulsazioni cardiache.
5. Durante i primi utilizzi dell'attrezzo prendere prima confidenza con i comandi e con le funzioni dello stesso. Procedere gradualmente all'utilizzo dell'attrezzo.
6. Cominciare con una andatura lenta e quindi aumentare gradualmente.
7. L'attrezzo può essere utilizzato da una sola persona alla volta.

4.0 ISTRUZIONI DEL COMPUTER



FUNZIONE DEI TASTI

MODE: Per selezionare i valori da visualizzare.

SET: Per impostare i valori obiettivo tra tempo, distanza, calorie, pulsazioni.

RESET: Premere per resettare tempo, distanza e calorie.

UTILIZZO

Il computer si avvierà alla pressione di un tasto o nel momento in cui si inizia a pedalare. Si spegnerà automaticamente dopo qualche minuto dal termine dell'esercizio o in assenza di segnali di input.

1. SCAN: Premere il tasto MODE più volte fino a che compaia la scritta "Scan" sul display. In questo modo, durante l'esercizio il computer visualizzerà ciclicamente i dati di **TMR** (tempo), **CAL** (calorie), **SPD** (velocità), **DST** (distanza), **ODO** (odometro). Ogni dato rimarrà visualizzato per 4 secondi.

2. TMR (tempo): Visualizza il tempo di allenamento trascorso in minuti e secondi. Il computer inizierà a contare da 0:00 a 99:50

3. SPD (velocità): mostra la velocità di allenamento in km/h. Range 0-999.9 Km/h

4. DST (distanza): Visualizza la distanza accumulata con ogni allenamento. Range 0-999.9 Km

5. CAL (calorie): Il computer stimerà le calorie bruciate durante l'allenamento. Range 0-9999 Kcal

6. ODO (odometro): conteggia la distanza totale percorsa dal primo avvio, senza togliere le batterie. Range 0-999.9 Km

7. PULSE (pulsazioni): appoggiando le mani alle placche cardio e mantenendole in posizione per almeno un minuto, il computer visualizzerà la stima di pulsazioni per minuto durante l'allenamento. Quando i battiti vengono rilevati verrà visualizzato il simbolo. Range 40-240 BPM (Battiti per minuto)

MODALITÀ COUNTDOWN

1. Prima dell'inizio dell'esercizio è possibile impostare la durata, la distanza o le calorie obiettivo desiderate. Premere il tasto MODE fino a visualizzare il valore che si desidera impostare come obiettivo, tra TMR, DIST, CAL. Premere il tasto SET e inserire il valore obiettivo desiderato. Durante l'esercizio il dato inserito scorrerà fino a 0 e al raggiungimento dell'obiettivo il computer emetterà un segnale acustico.

2. E' anche possibile impostare un battito cardiaco obiettivo, al raggiungimento del quale il computer emetterà un segnale acustico di avviso. Utilizzando il tasto MODE posizionarsi sulla visualizzazione delle pulsazioni. Premere il tasto SET ed inserire il valore che si desidera raggiungere.

4.1 RILEVAZIONE BATTITO CARDIACO TRAMITE SENSORI HAND PULSE

In questa bike è possibile monitorare il battito tramite placche cardio palmari:

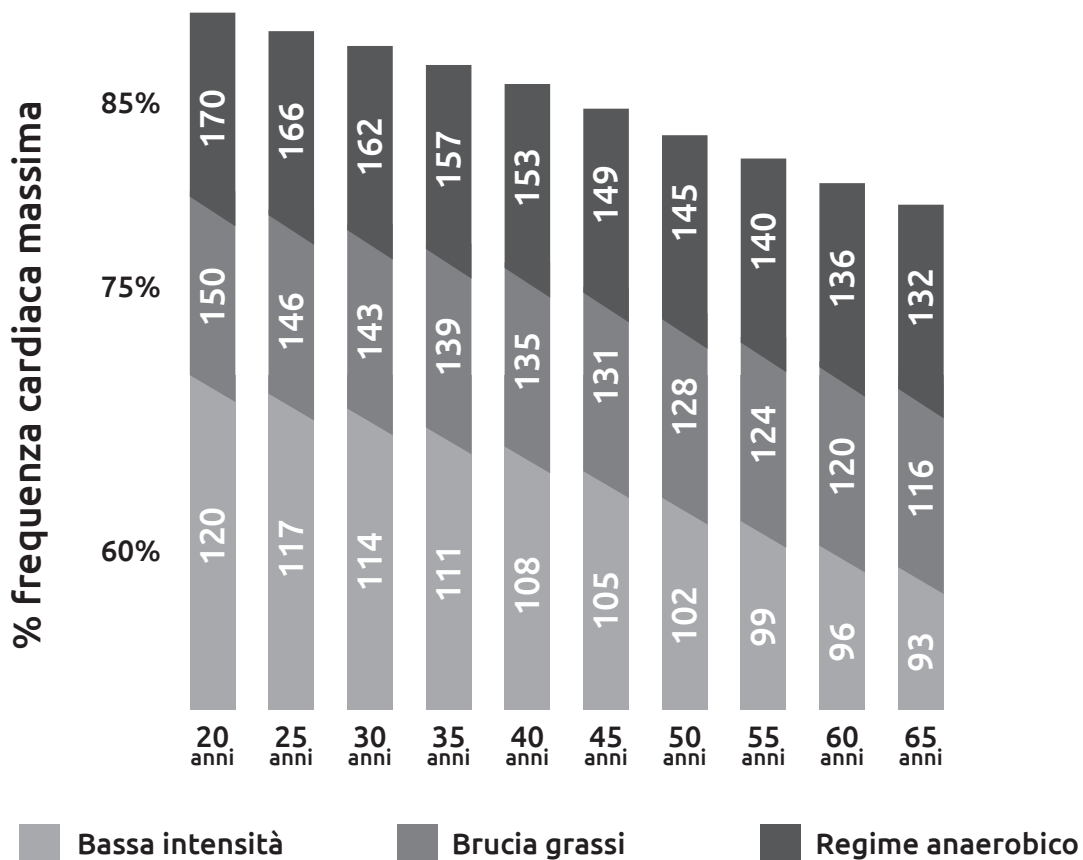
- a. Con la console attiva mantenere i palmi delle mani a contatto con le placche poste sul manubrio della bike per almeno 30 secondi.
- b. Sul monitor appariranno i battiti per minuto.



IL VALORE RILEVATO È SOLAMENTE DI RIFERIMENTO E NON PUÒ ESSERE CONSIDERATO UN PARAMETRO MEDICO.



SE LA FREQUENZA CARDIACA VISUALIZZATA È TROPPO VARIABILE, VERIFICARE LA PRESENZA NELLE VICINANZE DI SORGENTI ELETTROMAGNETICHE CHE POSSANO CREARE INTERFERENZE.



5.0 MANUTENZIONE



PRIMA DI EFFETTUARE QUALSIASI MANUTENZIONE ASSICURARSI CHE L'ATTREZZO NON SIA IN FUNZIONE E CHE LA SPINA SIA STACCATA DALLA PRESA DI CORRENTE.

Il proprietario provvederà ad assicurare una pulizia sistematica e costante dell'attrezzo, degli accessori e delle pertinenze, con particolare riguardo alla rimozione del sudore, in modo da prevenirne l'obsolescenza prematura.

- **Non utilizzare sostanze infiammabili o nocive per la deterzione;**
- **utilizzare detersivi neutri e panni morbidi;**
- **non immergere l'attrezzo in acqua.**

Ispezionare periodicamente l'attrezzo in modo da verificare il corretto serraggio della bulloneria e provvedere tempestivamente alla sostituzione di eventuali parti danneggiate/usurate. Inibirne l'utilizzo fino a che l'attrezzo non sia stato riparato.

LISTA DI CONTROLLO PER LA MANUTENZIONE

AZIONE	FREQUENZA
PULIZIA CON UN PANNINO MORBIDO INUMIDITO CON DETERGENTE LEGGERO DI: MANUBRIO, CONSOLE, TELAIO E ALTRE PARTI MACCHIA-TE DI SUDORE	Dopo ogni utilizzo
RIMOZIONE DELLA POLVERE EVENTUALMENTE DEPOSITATA UTILIZ-ZANDO UN PANNINO MORBIDO	Settimanalmente
CONTROLLO DEL SERRAGGIO DI BULLONI, VITI E ALTRI SISTEMI DI BLOCCAGGIO (QUALI TUBO MANUBRIO E TUBO SELLA)	Ogni 6 mesi
LUBRIFICAZIONE DELLA SLITTA SELLA, DEL CANOTTO REGGISELLA E DELLA FILETTATURA DEI POMELLI UTILIZZANDO UN LUBRIFICANTE A BASE DI TEFLON PTFE.	Mensilmente

6.0 CONSIGLI PER L'ALLENAMENTO

Prima di cominciare ad utilizzare il prodotto è consigliato consultare il proprio medico per una verifica delle proprie condizioni di salute ed eventuali precauzioni da prendere nello svolgimento di questa attività fisica. Per chi utilizza per la prima volta un attrezzo, senza essersi allenato in precedenza, consigliamo di cominciare con gradualità l'allenamento, limitandolo a 3 volte a settimana, utilizzando basse velocità e svolgendo brevi sedute. Per chi invece svolge già un'attività sportiva ed intende raggiungere specifici obiettivi, consigliamo di rivolgersi ad un personal trainer.

QUANTO SPESSO BISOGNA ALLENARSI

Bisogna allenarsi tre o quattro volte a settimana per migliorare la propria tonicità muscolare e l'apparato cardio-vascolare.

QUANTO INTENSAMENTE BISOGNA ALLENARSI

L'intensità dell'esercizio fisico si riflette nel numero delle pulsazioni. L'allenamento deve essere sufficientemente rigoroso per rinforzare i muscoli del cuore e migliorare il sistema circolatorio. Prima di iniziare l'allenamento consultare un medico per verificare le proprie condizioni di salute e conseguentemente il tipo di allenamento.

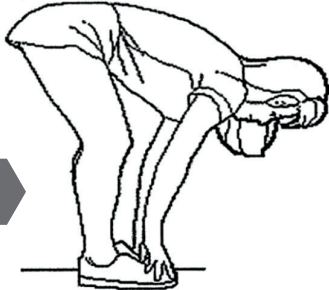
QUANTO A LUNGO BISOGNA ALLENARSI

Un allenamento intenso condiziona il funzionamento di cuore, polmoni e muscoli. Più ci si allena, sempre all'interno del proprio valore massimo di pulsazioni, più il corpo trarrà beneficio dall'allenamento, in particolare le funzioni aerobiche miglioreranno di molto. Per iniziare, effettuare un esercizio ritmico di 2 o 3 minuti, poi controllare le pulsazioni

LIVELLO	DURATA
SETTIMANA 1 allenamento non intenso	6-12 minuti
SETTIMANA 2 allenamento non intenso	10-16 minuti
SETTIMANA 3 allenamento moderato	14-20 minuti
SETTIMANA 4 allenamento moderato	18-24 minuti
SETTIMANA 5 allenamento moderato	22-28 minuti
SETTIMANA 6 allenamento leggermente più intenso	20 minuti
SETTIMANA 7 inserire una pausa nell'allenamento	3 minuti di esercizio moderato e poi fare esercizio più intenso per altri 24 minuti

6.1 STRETCHING PRE E POST ALLENAMENTO

Prima di ogni allenamento è consigliato fare 5-10 minuti di stretching per riscaldare la muscolatura. Ripeterlo anche al termine della sessione di allenamento.



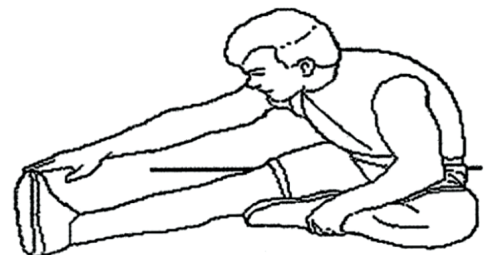
1

1. TOCCARE LA PUNTA DEI PIEDI

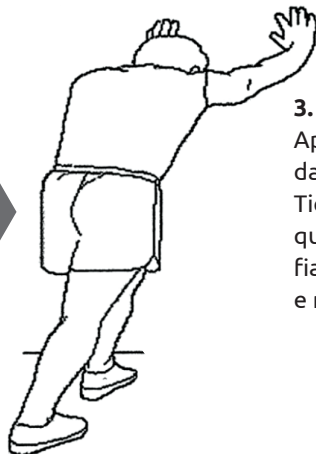
Piegati lentamente in avanti, lasciando rilassare la schiena e le spalle mentre allunghi le mani verso i piedi, allungati il più possibile e trattieni per 15 secondi. Ritorna alla posizione di partenza e ripeti 3 volte. (Immagine 1)

2. ALLUNGAMENTO ARTI INFERIORI

Siediti con la gamba destra estesa. Appoggia la pianta del piede sinistro contro la coscia interna destra. Allunga la punta del piede il più lontano possibile. Trattieni per 15 secondi. Rilascia e poi ripeti con la gamba sinistra. Ripeti per 3 volte per ogni gamba. (Immagine 2)



2



3

3. STRETCHING POLPACCIO

Appoggiati con le mani ad un muro con la gamba sinistra davanti alla destra.

Tieni la gamba destra dritta e il piede sinistro sul pavimento, quindi piega la gamba sinistra e piegati in avanti spostando i fianchi verso il muro, trattieni per 15 secondi. Quindi rilassati e ripeti 3 volte per ogni gamba (Immagine 3)

4. STRETCHING DEI QUADRICIPITI

Con una mano contro al muro per tenere l'equilibrio, fletti il ginocchio destro all'indietro avvicinando il tallone al gluteo mantenendo tesa la gamba sinistra. Trattieni per 15 secondi. Rilascia e quindi ripeti 3 volte per ciascun lato (Figura 4).



4

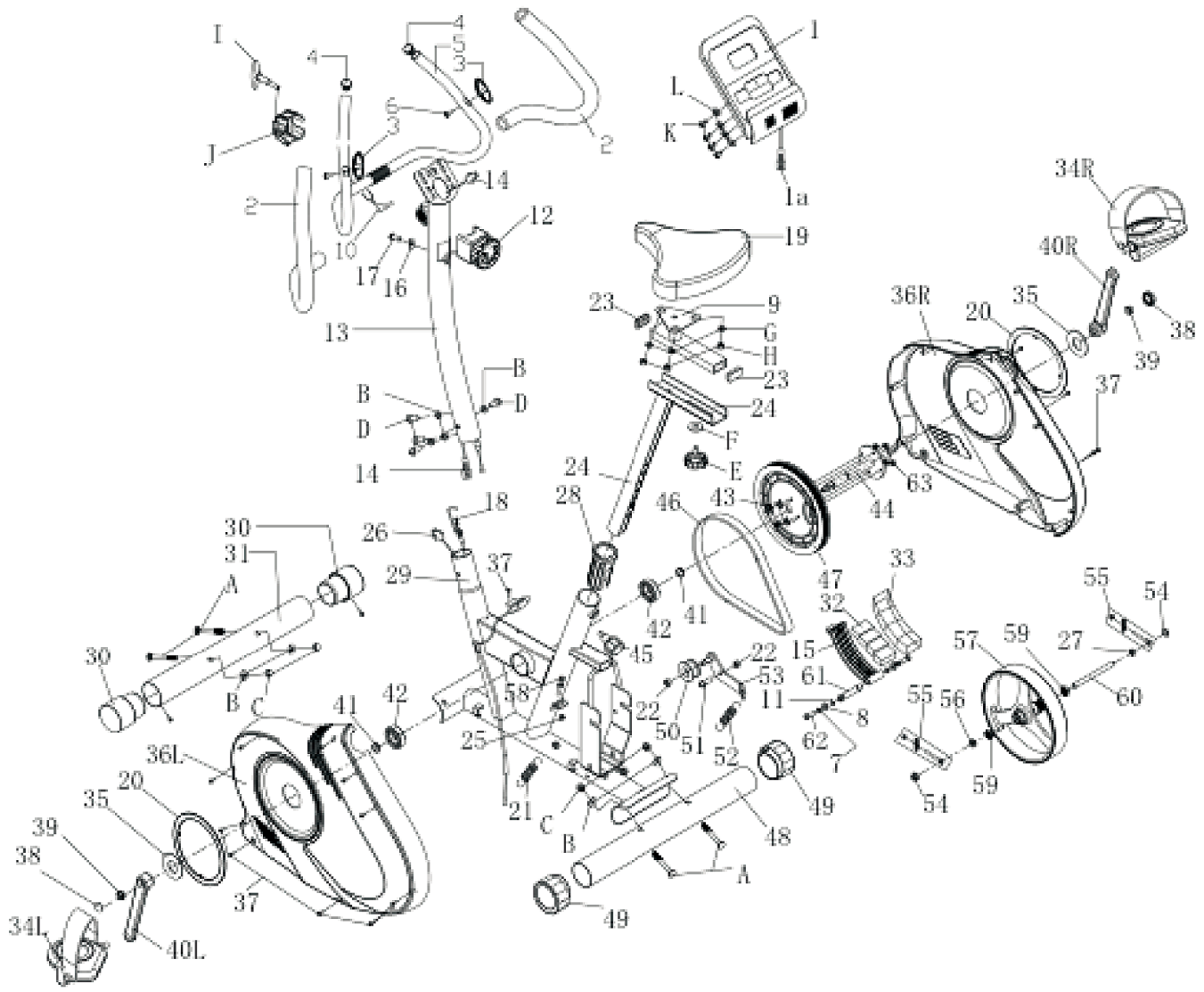


5

5. ALLUNGAMENTO INTERNO COSCIA

Siediti a terra a gambe incrociate unendo le piante dei piedi e tirandoli più vicino possibile all'inguine. Spingi delicatamente le ginocchia verso il pavimento aiutandoti con i gomiti. Trattieni per 15 secondi, rilassa e poi ripeti per 3 volte.

7.0 ESPLOSO



7.1 LISTA DELLE PARTI

No.	Descrizione	Specifiche	Q.tà
1	COMPUTER		1
2	IMPUGNATURA		2
3	PLACCA HANDPULSE	Ø 25	2
4	TAPPO	Ø 25	2
5	MANUBRIO		1
6	VITE	ST4.2x19	2
7	RONDELLA	D6	2
8	RONDELLA	D6 x Ø16x1.5 2	2
9	SLITTA SELLA		1
10	CAVO HAND PULSE		1
11	SEGGER	D12	2
12	MANOPOLA REGOLAZIONE SFORZO		1
13	TUBO MANUBRIO		1
14	CAVO MEDIANO SENSORE		1
15	PIASTRA SOSTEGNO MAGNETI		1
16	RONDELLA		1
17	BULLONE		1
18	CAVO SFORZO		1
19	SELLA		1
20	ANELLO COPERTURA		2
21	MOLLA		1
22	DADO		2
23	TAPPO		2
24	TUBO SELLA		1
25	DADO	M6	2
26	CAVO SENSORE		1
27	DADO	M10x1x2.5 1	1
28	GUARNIZIONE		1
29	TELAIO BASE		1
30	PIEDINO ANTERIORE	Ø60	2
31	PIEDE ANTERIORE		1
32	MAGNETE		4
33	GOMMA		1
34 R/L	PEDALE DESTRO/SINISTRO (R/L)		2
35	COVER PEDIVELLA		2
36 R/L	COPRI CATENA (R/L)		2
37	VITE	ST4.2x19	12
38	COVER PEDIVELLA		2
39	DADO	M10x1.25	2
40 LR	PEDIVELLA		2
41	CUSCINETTO	D17	2
42	CUSCINETTO	6203	2
43	BULLONE	M6x15	4
44	PERNO MOVIMENTO CENTRALE		1
45	MANOPOLA A MOLLA		1
46	CINGHIA		1

No.	Descrizione	Specifiche	Q.tà
47	PULEGGIA		1
48	PIEDE POSTERIORE		1
49	TAPPO	Ø60	2
50	TENDICINGHIA		1
51	BULLONE		1
52	MOLLA		1
53	BRACCETTO TENDICINGHIA		1
54	DADO	M10x1.0 2	2
55	BULLONE		2 SETS
56	DADO	M10x1.0	2
57	VOLANO		1
58	BULLONE	M6x36	1
59	CUSCINETTO		2
60	PERNO VOLANO		1
61	PERNO DELLA PIASTRA MAGNETI		1
62	BULLONE	M6x20 2	2
63	DADO	M6	4
A	BULLONE	M8x72	4
B	RONDELLA	D8 x Ø20 x 1.5 x R30	8
C	DADO	M8	4
D	BULLONE	M8x16	4
E	MANOPOLA	M8x10	1
F	RONDELLA	D8 x Ø20 x 2	1
G	RONDELLA	D9 x Ø17 x 1	3
H	DADO		3
I	BULLONE A T	M8x60	1
J	COVER ANTERIORE MANUBRIO		1
K	BULLONE	M4x12	4
L	RONDELLA	D4 x Ø12 x 1	4
	CHIAVE	S13-14-15	1
	CHIAVE A BRUGOLA	S6	1

8.0 GARANZIA

ATTREZZI JK FITNESS VALIDITÀ 24 MESI

DICHIARAZIONE DI GARANZIA DEGLI ATTREZZI PER HOME FITNESS A MARCHIO "JK FITNESS"

La presente Garanzia si intende aggiuntiva e non sostitutiva di ogni altro diritto di cui gode l'acquirente (cliente) del prodotto ed in particolare, non pregiudica in alcun modo i diritti del cliente stabiliti dalla normativa Italiana di attuazione della Direttiva 1999/44/CE.

NORME GENERALI

Durata: JK FITNESS S.r.l., a norma di quanto stabilito qui di seguito, offre ai propri clienti una Garanzia degli attrezzi per home fitness, per un periodo di 24 mesi, a partire dalla data di acquisto e/o di consegna del prodotto.

Territorialità: La presente Garanzia è efficace soltanto per prestazioni in Garanzia da rendersi sul territorio Italiano e riguarda solamente prodotti con il marchio "JK FITNESS" commercializzati dalla JK FITNESS S.r.l., sul territorio italiano.

Validità: Lo scontrino fiscale e/o la fattura di acquisto e/o il DDT di consegna del prodotto al cliente, sono gli unici documenti che danno diritto alle prestazioni oggetto della presente Garanzia e dovranno essere esibiti all'atto della richiesta di intervento, insieme al certificato di Garanzia originale JK FITNESS, debitamente compilato. JK FITNESS S.r.l. si riserva il diritto di rifiutarsi di adempiere alle obbligazioni oggetto della presente garanzia se le informazioni o i dati presenti sui documenti di acquisto e/o consegna del prodotto, sono stati alterati o cancellati dopo l'acquisto da parte del cliente o mancano nel momento di richiesta di intervento. Per eventuali sostituzioni di alcune parti dei componenti dell'attrezzo la Garanzia avrà una validità complessiva di 6 mesi sul pezzo sostituito.

LIMITAZIONI

JK FITNESS S.r.l. declina ogni responsabilità per eventuali danni che possano, direttamente o indirettamente, derivare a persone, animali domestici e cose in conseguenza della mancata osservanza delle istruzioni, indicazioni ed avvertenze contenute nel manuale d'uso e finalizzate a consentire il corretto montaggio ed il regolare funzionamento del prodotto.

La presente Garanzia non comprende:

- Controlli periodici o di manutenzione gratuiti oppure il risarcimento dei costi sostenuti per effettuarli.
- Riparazioni o sostituzioni gratuite o rimborso del prezzo di acquisto, relativi a prodotti che presentano malfunzionamenti causati da incuria e/o uso improprio non conforme a quanto dichiarato nel libretto d'uso che accompagna il prodotto all'atto di vendita, o a causa di fulmini, fenomeni atmosferici, sovratensioni e sovracorrenti, insufficiente od irregolare alimentazione elettrica, o uso scorretto o in contraddizione con le misure tecniche e/o di sicurezza richieste nel paese in cui viene utilizzato l'attrezzo ed il risarcimento di eventuali danni generati da tali prodotti.
- Risarcimento di danni dovuti all'insorgenza di infortuni o patologie correlate ad un uso improprio dei prodotti JK FITNESS, o comunque dipendenti da un uso diverso da quello specificato nel manuale d'uso che accompagna il prodotto all'atto dell'acquisto.
- Riparazioni o sostituzioni gratuite o rimborso del prezzo di acquisto per rimediare a malfunzionamenti derivanti da installazione del prodotto non conforme rispetto a quanto dichiarato dal manuale d'uso e installazione che accompagna il prodotto, e/o causati da interventi o modifiche al prodotto effettuate da centri di assistenza non autorizzati, effettuati senza autorizzazione da parte di JK FITNESS ed il risarcimento di eventuali danni generati da tali prodotti
- Costi di smontaggio, disinstallazione di prodotti nuovi, trovati danneggiati all'apertura dell'imballo.
- Risarcimento di danni accidentali o danni susseguenti a smarrimenti, mancato utilizzo del prodotto, danni causati da perdita di informazioni memorizzate dal cliente in qualsiasi forma.
- Sostituzioni, riparazioni o manutenzione del prodotto e dei suoi compo-

nenti e/o accessori usurati in conseguenza al normale utilizzo dell'attrezzo.

- Risarcimento di danni causati da un uso non domestico del prodotto, o comunque da un uso per finalità diverse da quelle per le quali il prodotto è stato specificamente concepito/progettato, con particolare riferimento all'ipotesi di uso collettivo.

CONDIZIONI OFFERTE DAL SERVIZIO DI ASSISTENZA

Il cliente in possesso di un attrezzo per home fitness che manifesta un problema tecnico o un guasto (esclusi i prodotti nuovi trovati danneggiati all'apertura dell'imballo, per i quali si prega di consultare il punto successivo), attraverso una chiamata al Customer Service allo 049/9705312 potrà conoscere le modalità di intervento più appropriate, a seconda del problema riscontrato.

Per gli interventi tecnici in Garanzia, JK FITNESS valuterà la soluzione da adottare, a seconda dell'entità del difetto presentato dal prodotto. Se l'attrezzo presenta un difetto di semplice soluzione, JK FITNESS procederà con l'invio del pezzo di ricambio da sostituire, direttamente presso il domicilio del cliente. I nostri tecnici daranno tutte le indicazioni necessarie ad effettuare la riparazione. Se l'entità del difetto è considerata più rilevante, JK FITNESS procederà con il ritiro dell'attrezzo a mezzo corriere/vettore, presso il domicilio del cliente per la riparazione dell'attrezzo presso il ns. Customer Service; in alcuni casi, sarà possibile l'intervento di un tecnico autorizzato dal ns. Customer Service, direttamente presso il domicilio del cliente. Talvolta, qualora l'entità del difetto sia tale che il costo della riparazione che JK FITNESS dovrebbe sostenere, si avvicini al valore del prodotto nuovo, gli operatori di JK FITNESS valuteranno se procedere con la sostituzione del prodotto con uno identico o, nell'ipotesi che questo non fosse più in produzione, con uno di identiche caratteristiche. Decorsi 2 anni dalla data dell'acquisto, per gli interventi tecnici che richiedano il trasporto dell'attrezzo presso il nostro Customer Service le spese di trasporto saranno a totale carico del cliente. Nei casi di intervento presso il domicilio del cliente, da parte di un nostro tecnico autorizzato, il diritto di chiamata sarà a carico del cliente (€ 25,00 + IVA). JK FITNESS opera nel minor tempo possibile, compatibilmente con la disponibilità del prodotto sul mercato (nel caso di sostituzioni) o, nel caso di ricambi, con i tempi di risposta dei centri di Assistenza dei Costruttori situati fuori dal territorio nazionale.

Tutti i rischi correlati al trasporto del prodotto saranno posti a carico del cliente ed in ogni caso JK FITNESS S.r.l. non risponderà di eventuali danni arrecati al prodotto o ai suoi componenti dal trasporto effettuato dal corriere/vettore. Il prodotto dovrà essere accuratamente imballato utilizzando un imballo idoneo in grado di garantire un trasporto senza danni e portato al piano terra in luogo raggiungibile dal mezzo di trasporto. Se nella restituzione dei prodotti riparati in Garanzia, al momento della consegna, l'imballo presenta alterazioni visibili che possono far sospettare danni al materiale contenuto, il cliente deve accettare il collo, firmando il documento di trasporto apponendo la dicitura "accettato con riserva".

Nell'ipotesi in cui un componente/prodotto risulti fuori Garanzia, verrà comunicato al cliente un preventivo di spesa per la riparazione. Nel caso di mancata accettazione del preventivo, se il prodotto si trova già presso il nostro Centro di Assistenza, saranno addebitate al cliente le spese di spedizione per il ritorno del prodotto presso il suo domicilio.

PRODOTTI TROVATI DIFETTOSI ALL'APERTURA DELL'IMBALLO

I prodotti nuovi che alla prima apertura dell'imballo originale JK FITNESS, risultino al cliente essere stati danneggiati durante il trasporto, non devono essere montati o utilizzati.

Per la gestione di questi casi i clienti devono rivolgersi direttamente al Centro di Assistenza, al numero 049/9705312. A seconda del caso, i nostri operatori provvederanno a fornire la soluzione più idonea.

8.1 RICHIESTA DI PARTI DI RICAMBIO E ASSISTENZA



ATTENZIONE: LA GARANZIA NON DEVE ESSERE SPEDITA

Conservare la prova d'acquisto

RICHIESTA ASSISTENZA Grazie per aver scelto uno dei nostri prodotti!

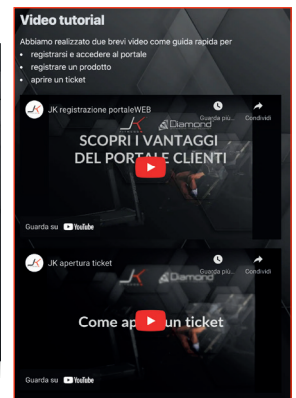
Prima di contattare il servizio assistenza è necessario essere in possesso delle seguenti informazioni:

- i vostri dati anagrafici
- il vostro indirizzo e numero telefonico
- modello dell'attrezzo
- numero seriale (per i tapis roulant)
- scontrino fiscale o fattura d'acquisto (nel caso l'attrezzo sia ancora in garanzia)
- informazioni sul problema riscontrato o sul ricambio richiesto

Alcuni problemi presentati dall'attrezzo possono essere risolti telefonicamente dal Customer Service, si prega di non tentare alcuna riparazione prima di aver ricevuto il contatto dal Customer Service.

**PER RICHIEDERE ASSISTENZA o RICAMBI compila il form on line su
portaleclienti.jkfitness.com**

1 - Digitare nella barra del browser "portaleclienti.jkfitness.com".
Cliccare su "Accedi", per avere istruzioni sulla procedura visionare i video dedicati, altrimenti copiare i campi richiesti.



REGISTRAZIONE AL PORTALE

2 - Al primo accesso sarà necessario registrare il proprio account cliccando su "Registrati come Privato"



Portale clienti

Email

Password

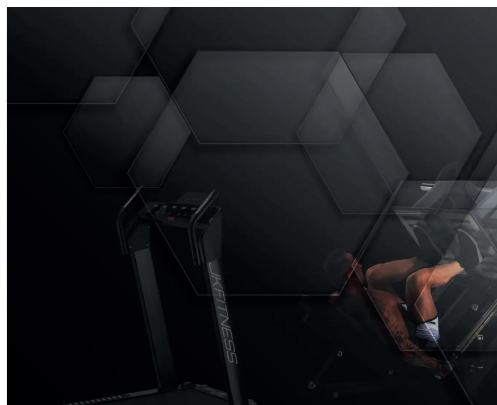
[Password dimenticata?](#)

Accedi

Non hai ancora un account?

Registrati come

Privato Rivenditore



JK FITNESS **Diamond**
Professional Fitness Equipment

Portale clienti

Email

Password

[Password dimenticata?](#)

Accedi

Non hai ancora un account?

Registrati come

Privato Rivenditore

3 - Compilare i campi richiesti con i propri dati.



Registrati

Oppure [accedi al tuo account](#)

Nome

Cognome

Email

Indirizzo

Telefono

Confermo di aver letto la normativa sulla [Privacy](#) di JK Fitness

Registrati



4 - Verificare la propria casella e-mail e cliccare sul link ricevuto per impostare la propria password da utilizzare per l'accesso alla propria area personale del portale:



Imposta Password

Password

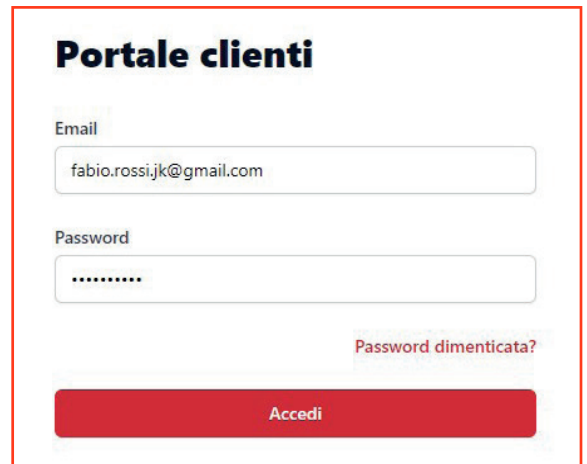
Ripeti Password

Imposta Password

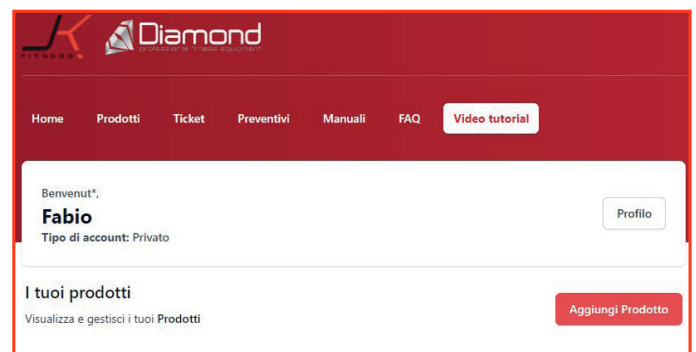
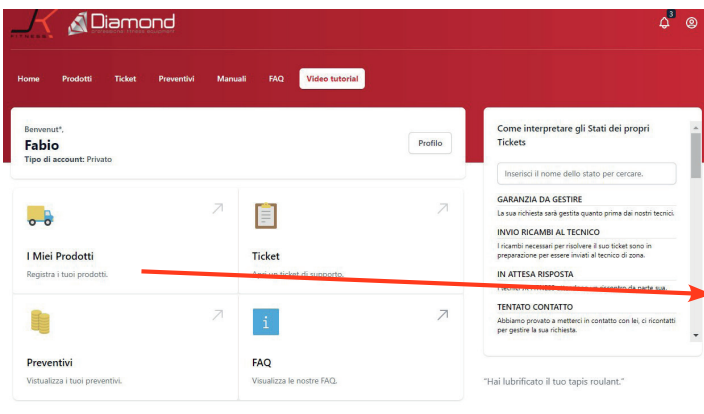
© 2022 - Powered by Clientefacile.it - Privacy Policy

ACCESSO E RICHIESTA DI ASSISTENZA

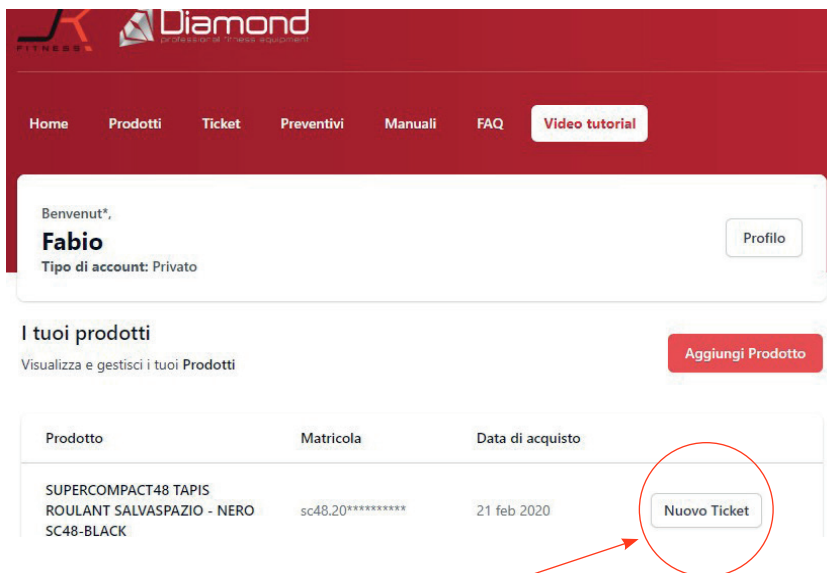
5 - Inserire le proprie credenziali create durante la registrazione per accedere al portale.



6 - Cliccare su "I Miei Prodotti" per registrare il proprio prodotto, e nella schermata successiva cliccare quindi sul tasto "Aggiungi prodotto".



7 - I prodotti inseriti compariranno nella lista. Per aprire una richiesta di assistenza si potrà quindi cliccare sul tasto **“Nuovo ticket”** di fianco al prodotto.



8 - Compilare i dettagli della richiesta di assistenza e cliccare su **“Invia”**

Crea un ticket

Completa le informazioni richieste per ricevere assistenza.

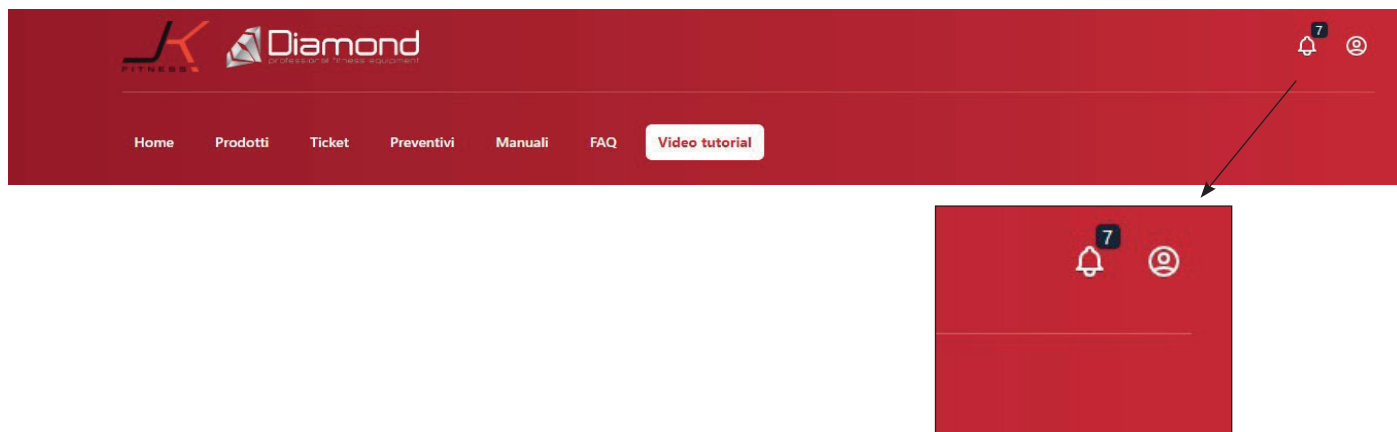
Annulla

The 'Crea un ticket' form contains the following fields and elements:

- Prodotto:** A dropdown menu showing 'sc48.20***** - SUPERCOMPACT48 TAPIS ROULANT SALVASPAZIO - NERO SC48-BLACK'.
- Problema riscontrato:** A large text input area for describing the issue.
- Upload section:** A dashed box containing an 'Upload a file' icon and text: 'Upload a file Immagini, Video e PDF'. Below this is a red 'Invia' button.

9 - Sarà possibile rimanere aggiornati sullo stato di avanzamento del ticket sia attraverso le comunicazioni ricevute via mail che dalla sezione **“Ticket”** nel portale.

Ad ogni nuovo aggiornamento nel portale comparirà una notifica in alto a destra.



9.0 INFORMAZIONI AGLI UTILIZZATORI - SMALTIMENTO



Ai sensi dell'art. 26 del Decreto Legislativo 14 marzo 2014, n. 49 "Attuazione della Direttiva 2012/19/UE sui rifiuti di apparecchiature elettriche ed elettroniche (RAEE)"

Il simbolo del cassonetto barrato, riportato sull'apparecchiatura o sulla sua confezione, indica che il prodotto alla fine della propria vita utile deve essere raccolto separatamente dagli altri rifiuti per permetterne un adeguato trattamento e riciclo. L'utilizzatore dovrà pertanto conferire gratuitamente l'apparecchiatura, giunta a fine vita, agli idonei centri comunali di raccolta differenziata dei rifiuti elettrici ed elettronici oppure riconsegnarla al rivenditore secondo le seguenti modalità:

- per apparecchiature di piccolissime dimensioni, ovvero con almeno un lato esterno non superiore a 25 cm, è prevista la consegna gratuita senza obbligo di acquisto presso i negozi con una superficie di vendita delle apparecchiature elettriche ed elettroniche superiore ai 400 mq. Per negozi con dimensioni inferiori, tale modalità è facoltativa.
- per apparecchiature con dimensioni superiori a 25 cm, è prevista la consegna in tutti i punti di vendita in modalità 1contro1, ovvero la consegna al rivenditore potrà avvenire solo all'atto dell'acquisto di un nuovo prodotto equivalente, in ragione di uno a uno.

L'adeguata raccolta differenziata per l'avvio successivo dell'apparecchiatura dismessa al riciclo, al trattamento e allo smaltimento ambientalmente compatibile contribuisce ad evitare possibili effetti negativi sull'ambiente e sulla salute e favorisce il riutilizzo, riciclo e/o recupero dei materiali di cui è composta l'apparecchiatura.

Lo smaltimento abusivo del prodotto da parte dell'utente comporta l'applicazione delle sanzioni di cui alla corrente normativa di legge.

NOTA

I passi del montaggio e dell'utilizzo sono corredati da immagini delle componenti. I continui aggiornamenti del prodotto, volti al loro miglioramento, potrebbero far sì che tali immagini siano leggermente differenti dalle reali componenti. La sicurezza e funzionalità del prodotto sono comunque garantite.

APPUNTI

www.jkfitness.com

© Copyright - All Rights Reserved - Vietata ogni riproduzione non autorizzata.
® JK Fitness è un marchio registrato.



IMPORTED BY
JK Fitness srl

Via Gelsi, 78
35028 Piove di Sacco
Padova / Italy
T +39 049 9705312
F +39 049 9711704
www.jkfitness.com

