



manuale istruzioni

INDICE

1.0 LUBRIFICAZIONE	pag. 3
2.0 PRESENTAZIONE DEL MANUALE	pag. 4
2.1 NOTE PRELIMINARI DI USO CORRETTO E CONVENZIONALE	pag. 4
2.2 ISTRUZIONI PER LA MESSA A TERRA e IL COLLEGAMENTO ELETTRICO	pag. 6
2.3 RISCHI DURANTE L'IMPIEGO	pag. 6
2.4 NORME GENERALI DI SICUREZZA	pag. 7
2.5 ETICHETTE DI AVVERTENZA DI SICUREZZA	pag. 8
2.6 TARGHETTA IDENTIFICATIVA PRODOTTO	pag. 9
2.7 PARTI PRINCIPALI	pag. 10
2.8 SPECIFICHE TECNICHE DEL PRODOTTO	pag. 11
3.0 APERTURA, CHIUSURA, SPOSTAMENTO	pag. 12
3.1 ACCORGIMENTI DI BASE PER IL MONTAGGIO	pag. 13
3.2 PRIMA DELL'INSTALLAZIONE	pag. 13
3.3 CARATTERISTICHE DEL LOCALE DI INSTALLAZIONE DEL PRODOTTO	pag. 13
3.4 IMBALLAGGIO, DISIMBALLO E CONTENUTO	pag. 14
4.0 ASSEMBLAGGIO DEL PRODOTTO	pag. 14
4.1 FERRAMENTA E COMPONENTI DI ASSEMBLAGGIO	pag. 15
4.2 FASI DI ASSEMBLAGGIO	pag. 16
5.0 SUGGERIMENTI PER L'UTILIZZO DEL TAPIS ROULANT	pag. 18
5.1 DISPOSITIVI DI SICUREZZA: CHIAVE DI SICUREZZA	pag. 18
6.0 CENTRATURA DEL NASTRO	pag. 19
6.1 TENSIONAMENTO DEL NASTRO	pag. 19
7.0 ISTRUZIONI DEL COMPUTER	pag. 20
7.1 PROGRAMMI	pag. 21
7.2 COME INDOSSARE LA FASCIA CARDIO (optional)	pag. 28
7.3 RILEVAZIONE BATTITO CARDIACO tramite sensori hand pulse	pag. 29
7.4 FUNZIONI MULTIMEDIALI	pag. 30
8.0 MANUTENZIONE	pag. 32
8.1 SOLUZIONE DI ALCUNI PROBLEMI	pag. 33
9.0 CONSIGLI PER L'ALLENAMENTO	pag. 34
9.1 STRETCHING PRE E POST ALLENAMENTO	pag. 35
10.0 ESPLOSO	pag. 36
10.1 LISTA DELLE PARTI	pag. 37
11.0 GARANZIA	pag. 39
11.1 RICHIESTA PARTI DI RICAMBIO E ASSISTENZA	pag. 40
12.0 INFORMAZIONI AGLI UTILIZZATORI - SMALTIMENTO	pag. 43
DICHIARAZIONE DI CONFORMITÀ UE	pag. 44

1.0 LUBRIFICAZIONE

ESEGUIRE LA LUBRIFICAZIONE DEL TAPIS ROULANT PRIMA DEL PRIMO UTILIZZO

QUANDO LUBRIFICARE?

Il nastro e il piano di corsa al tatto devono risultare leggermente untì. Già dal primo utilizzo, e poi periodicamente, verificare lo stato e se il piano fosse asciutto procedere alla lubrificazione seguendo una delle alternative spiegate di seguito.

CHE LUBRIFICANTE UTILIZZARE?

Per la lubrificazione del vostro tapis utilizzare solamente spray oppure olio siliconici al 100% ed evitare prodotti che utilizzino derivati del petrolio, che potrebbero rovinare il nastro di corsa o la pedana.

COME LUBRIFICARE?

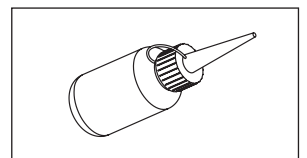
LUBRIFICAZIONE MEDIANTE SPRAY SILICONICO

1. Sollevare il bordo del nastro corsa da un lato e spruzzare 3 o 4 spruzzi di lubrificante spray tra pedana corsa e nastro cercando di arrivare quanto più in centro possibile;
2. ripetere l'operazione sull'altro lato;
3. avviare il tapis a bassa velocità (4 km/h) e farlo girare per qualche minuto;
4. verificare che il lubrificante sia diffuso su tutta la superficie.



LUBRIFICAZIONE MEDIANTE OLIO SILICONICO

1. Sollevare il bordo del nastro da un lato e, utilizzando una cannucina, inserire l'olio lubrificante il più possibile verso il centro della tavola;
2. utilizzare circa 1/4 del contenuto della boccettina;
3. ripetere l'operazione dall'altro lato;
4. avviare il tapis roulant a bassa velocità (4 km/h) e farlo girare per qualche minuto;
5. verificare che il lubrificante sia diffuso su tutta la superficie.



1. È importante evitare di lubrificare troppo il tapis roulant (bagnando il nastro).
2. Cercare di lubrificare sempre bene il centro della pedana di corsa (dove si cammina normalmente)
3. Lubrificare sempre la superficie inferiore del nastro (tra la pedana e il nastro, colorata normalmente di bianco).
NON lubrificare mai la superficie superiore del nastro dove si poggiano i piedi (nera) per evitare di renderlo scivoloso.
4. La lubrificazione della pedana deve essere effettuata regolarmente. La garanzia sul prodotto non è valida per danni causati all'attrezzo da negligenza o mancata lubrificazione.

2.0 PRESENTAZIONE DEL MANUALE

Il presente manuale contiene le istruzioni per l'uso e la manutenzione del tapis roulant JK154. Il manuale è composto da varie sezioni, ognuna delle quali tratta una serie di argomenti, suddivisi in capitoli e paragrafi.

L'indice generale elenca tutti gli argomenti trattati dell'intero manuale. La numerazione delle pagine è progressiva ed in ogni pagina è riportato il numero della stessa. Questo manuale è destinato al soggetto preposto all'uso ed alla manutenzione del prodotto e ne è relativo alla vita tecnica dopo la sua produzione e vendita.

Nel caso in cui venisse successivamente ceduto a terzi a qualsiasi titolo (vendita, comodato d'uso, o qualsiasi altra motivazione), il prodotto deve essere consegnato completo di tutta la documentazione.

Prima di iniziare qualsiasi operazione è necessario avere almeno letto l'intero manuale e poi approfondito l'argomento relativo alle operazioni che si intendono effettuare.

Questo manuale contiene informazioni di proprietà riservata e non può essere anche parzialmente fornito a terzi per alcun uso ed in qualsiasi forma, senza il preventivo consenso scritto della ditta JK Fitness S.r.l.

JK Fitness S.r.l. dichiara che le informazioni contenute in questo manuale sono congruenti con le specifiche tecniche e di sicurezza del prodotto a cui il manuale si riferisce.

2.1 NOTE PRELIMINARI DI USO CORRETTO E CONVENZIONALE



ATTENZIONE



LEGGERE ATTENTAMENTE IL MANUALE PRIMA DI ASSEMBLARE E UTILIZZARE L'ATTREZZO.

Una mancata osservanza delle indicazioni di assemblaggio, utilizzo e manutenzione presenti nel manuale d'istruzioni comporterà la decadenza della garanzia del prodotto.

AVVERTENZA:

QUESTO ATTREZZO È PROGETTATO ESCLUSIVAMENTE PER USO DOMESTICO. È VIETATO L'UTILIZZO IN CENTRI FITNESS E IN TUTTE LE STRUTTURE IN CUI SI VERIFICHI UN USO COLLETTIVO DEL PRODOTTO. INOLTRE NON È ADATTO PER UN UTILIZZO MEDICO O PER SCOPI TERAPEUTICI.



PERICOLO

PRIMA DI INIZIARE QUALSIASI PROGRAMMA DI ALLENAMENTO CONSULTATE IL VOSTRO MEDICO. CIÒ È RACCOMANDATO SOPRATTUTTO AGLI INDIVIDUI CHE HANNO SUPERATO I 35 ANNI DI ETÀ E ALLE PERSONE CON PRECEDENTI PROBLEMI CARDIACI. LEGGETE TUTTE LE ISTRUZIONI PRIMA DI UTILIZZARE QUALSIASI ATTREZZO GINNICO. NON CI ASSUMIAMO NESSUNA RESPONSABILITÀ PER LESIONI PERSONALI O DANNI SUBITI DA E ATTRAVERSO L'UTILIZZO DI QUESTO ATTREZZO.

Il presente manuale rappresenta una guida non eludibile all'uso e manutenzione della struttura, deve essere conservato in un luogo idoneo al fine di renderne agevole la consultazione, al bisogno. È cura del conduttore operare per garantire la miglior incolumità durante l'uso; pertanto, si riporta il divieto convenzionale di uso in caso di:

- Utilizzatore in stato di gravidanza.
- Utilizzatore iperteso/cardiopatico.
- Utilizzatore con retinopatia, glaucoma, congiuntivite.
- Utilizzatore con patologia erniaria a carico della colonna vertebrale, inguinale, diaframmatica.
- Utilizzatore con esiti di fratture non ricomposte, protesi ossee, tumefazioni/flogosi delle capsule articolari, osteoporosi.

La garanzia sulla macchina e la responsabilità del distributore vengono a decadere nei seguenti casi:

- Uso improprio dell'attrezzatura (abuso), difforme da quanto indicato nel presente manuale.
- Assemblaggio approssimativo ed incauto, difforme da quanto indicato nel presente manuale.
- Installazione su superficie inadatta, irregolare o comunque inadatta a supportare l'artefatto ed il suo impiego.
- Apporto di modifiche/varianti (manomissione) non espressamente approvate dal distributore.
- Uso di parti di ricambio eterogenee o non originali.
- Inosservanza degli avvisi di sicurezza e relativi rimandi alle norme di conduzione specifiche per i luoghi di pratica (prerequisito).
- Impiego di acidi/basi a fini di detersione particolarmente aggressivi o reagenti con i rivestimenti del manufatto.
- Mancata manutenzione ordinaria e periodica verifica del serraggio della bulloneria
- Mancata pulizia (insorgere di ruggine).

Le avvertenze di sicurezza e le parti di testo rilevanti sono state evidenziate in neretto e sono precedute da simboli qui di seguito illustrati e definiti:



LE INDICAZIONI DI PERICOLO INDICANO QUELLE PROCEDURE LA CUI MANCATA O PARZIALE INOSSERVANZA PUÒ PROVOCARE DANNI O LESIONI GRAVI ALLA SALUTE DELL'OPERATORE/UTENTE O DI ALTRE PERSONE NELLE VICINANZE. DANNI GRAVI ALLA MACCHINA.



LE INDICAZIONI DI ATTENZIONE INDICANO QUELLE PROCEDURE LA CUI MANCATA O PARZIALE INOSSERVANZA PUÒ PROVOCARE DANNI ALLA MACCHINA, ALLE SUE COMPONENTI E PUÒ ESPORRE UN OPERATORE/UTENTE A PERICOLI DI LIEVE E MEDIA ENTITÀ.

NOTE AGGIUNTIVE

Quest'attrezzatura per l'allenamento soddisfa gli standard di settore per la stabilità quando viene utilizzata per gli scopi previsti, in conformità alle istruzioni fornite dal produttore. E' destinata a essere utilizzata esclusivamente in ambienti interni. Questa attrezzatura per l'allenamento è conforme agli standard EN ISO 20957-1 ed EN ISO 20957-6 ed è un prodotto di classe H.

USO PREVISTO

Il tapis roulant è destinato ad essere utilizzato in contesti di allenamento e fitness per utenti a tutti i livelli di esperienza, sia principianti che esperti. Permette di simulare il movimento della corsa tradizionale per migliorare anche le capacità cardiovascolari e la forza degli arti inferiori correndo rivolgendosi verso la console.

USO NON PREVISTO

Non è previsto alcun uso differente da quelli descritti al paragrafo "Uso previsto"

È inoltre assolutamente vietato:

- L'utilizzo della macchina o di parti di essa per impieghi diversi da quelli previsti.
- La sostituzione di parti e componenti della macchina con altre non riconosciute da JK Fitness S.r.l.
- Manomettere/modificare la macchina.
- Utilizzare la macchina con accessori non supportati.
- Far utilizzare la macchina a utenti non istruiti.
- Caricare un peso superiore al massimo peso utente previsto.
- Toccare con le mani il nastro e tutte le altre parti in movimento.
- Il prodotto descritto non utilizzabile per fini medici o terapeutici.

Il riutilizzo di qualsiasi parte della macchina dopo la messa fuori servizio solleva il fabbricante da qualsiasi responsabilità derivante dall'uso.

NOTA

IL FABBRICANTE NON PUÒ ESSERE RITENUTO IN ALCUN CASO RESPONSABILE DI INCIDENTI O DANNI CONSEGUENTI AD USI NON PREVISTI E DELEGATI DELLA MACCHINA.

2.2 ISTRUZIONI PER LA MESSA A TERRA E IL COLLEGAMENTO ELETTRICO

QUESTO PRODOTTO DEVE ESSERE UTILIZZATO SOLAMENTE SU UN IMPIANTO ELETTRICO DOTATO DI MESSA A TERRA. IL COLLEGAMENTO AD UN IMPIANTO SPROVVISTO DI MESSA A TERRA, OLTRE A VIOLARE LE NORMATIVE SULLA SICUREZZA, ESPONE L'UTILIZZATORE AL RISCHIO DI FOLGORAMENTO.

CONTATTARE UN ELETTRICISTA QUALIFICATO O UN TECNICO IN CASO DI DUBBI RIGUARDATI LA MESSA A TERRA DEL PROPRIO IMPIANTO ELETTRICO.

- La presa di alimentazione deve essere posizionata in un luogo che consenta un facile inserimento/estrazione, lontano dall'attrezzo stesso per evitare la possibilità di cortocircuiti dovuti a sudore, acqua, umidità.

- NON FAR PASSARE IL CAVO DI RETE SOTTO ALLA MACCHINA O VICINO ALLE PARTI IN MOVIMENTO CHE POTREBBERO CAUSARNE LO SCHIACCIAMENTO.

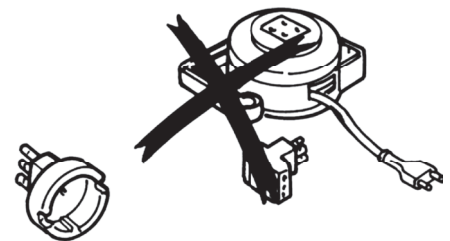
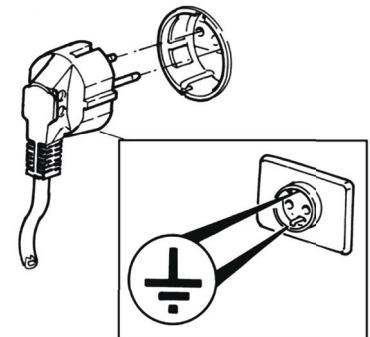
- PRIMA di collegare la spina elettrica controllare che l'impianto elettrico abbia le caratteristiche idonee: presa a muro di 16A con tensione 230V.

- Controllare che la presa a muro sia di tipo Schiumo e disponga di messa a terra.

- In caso la presa a muro non sia di tipo schiumo NON UTILIZZARE PRESE MULTIPLE O PROLUNGHE, UTILIZZARE SOLAMENTE ADATTATORI CONFORMI, COME DA FIGURA.

- Prima del collegamento della spina elettrica assicurarsi che l'interruttore generale sia in posizione O.

- Il tappeto è provvisto di un interruttore di emergenza che interviene in caso di sovraccarico, nel caso entri in funzione verificare la corretta lubrificazione del nastro corsa, attendere che il tapis roulant si raffreddi e premere il relativo pulsante. Se l'interruttore continua ad intervenire contattare l'assistenza.



Interruttore di emergenza

Interruttore generale

2.3 RISCHI DURANTE L'IMPIEGO



La struttura di base presenta parti mobili, pertanto è bene prendere atto che, in fase di utilizzo, possono verificarsi situazioni che espongono a determinati rischi, qualora le operazioni non siano svolte con le dovute cautele.

Prima di utilizzare la struttura verificare sempre il corretto serraggio delle viti con i dadi.

1. I rischi di infortunio principali riguardano il rischio di schiacciamento delle dita o di arti dovuti alle parti mobili.
2. NON inserire oggetti nelle fessure.

3. NON mettere le mani o i piedi sotto la pedana. Tenere le mani e le gambe lontane dall'attrezzo quando qualcun altro si sta allenando.
4. Pericolo cariche elettrostatiche: non utilizzate il tappeto se indossate indumenti in materiali sintetici. Questo tipo di materiale può infatti generare cariche elettrostatiche che, una volta scaricate sulle parti metalliche del tappeto, possono causare una perdita di equilibrio e stabilità durante l'allenamento.
5. Indossare sempre un abbigliamento appropriato e scarpe sportive mentre si effettua un allenamento. Non indossare abiti svolazzanti che potrebbero incastrarsi nelle parti mobili dell'attrezzo.
6. Non camminare o correre a piedi nudi, con le calze, scarpe larghe o ciabatte. Utilizzare scarpe da ginnastica adatte alla corsa.
7. Fare attenzione quando sollevate o spostate l'attrezzo per evitare un possibile mal di schiena. Seguire le corrette tecniche di sollevamento.

2.4 NORME GENERALI DI SICUREZZA

PRIMA DI INIZIARE QUALSIASI PROGRAMMA DI ALLENAMENTO CONSULTATE IL VOSTRO MEDICO. CIÒ È RACCOMANDATO SOPRATTUTTO AGLI INDIVIDUI CHE HANNO SUPERATO I 35 ANNI DI ETÀ E ALLE PERSONE CON PRECEDENTI PROBLEMI CARDIACI. LEGGETE TUTTE LE ISTRUZIONI PRIMA DI UTILIZZARE QUALSIASI ATTREZZO GINNICO. JK FITNESS SRL NON È RESPONSABILE PER LESIONI PERSONALI O DANNI SUBITI DA E ATTRAVERSO L'UTILIZZO DI QUESTO ATTREZZO

- Leggere attentamente e conservare con cura il presente manuale.
- L'attrezzatura è stata ingegnerizzata e realizzata per l'installazione su superficie piana, continua, priva di asperità e, comunque, idonea a sopportarne la presenza. È cura del conduttore provvedere alla protezione del luogo di posa, ove ne ravvedesse la necessità.
- L'insorgere di qualsiasi sintomo di sovraffaticamento va prontamente segnalato e comporta la sospensione dell'esercizio. Adire al consulto medico, ancorché consigliabile, è rimesso alla valutazione personale dell'utente.
- Verificare, periodicamente, il corretto serraggio della bulloneria, l'integrità delle parti componenti e la lubrificazione, ove richiesta. Ispezionare la macchina prima dell'uso. NON utilizzare la macchina se appare danneggiata o inutilizzabile.
- Si consiglia di effettuare il montaggio con due o più operatori.
- NON rimuovere gli adesivi di avvertenza e le targhe informative.
- Porre particolare attenzione al pericolo di schiacciamento tra parti mobili.
- NON usare l'attrezzatura in deroga alle norme di protezione e prevenzione specifiche per il luogo di pratica
- NON collocare l'attrezzatura in ambienti umidi, poco areati, od esposta agli agenti atmosferici
- NON operare sull'attrezzo in deroga alle istruzioni d'uso.
- NON consentire l'accesso all'attrezzatura se lesionata, smontata od instabile.
- Tenere i bambini di età inferiore ai 14 anni a distanza dalla presente macchina. È necessaria una supervisione costante degli adolescenti durante l'uso di questa macchina.
- La macchina non è pensata per l'uso da parte di persone con capacità fisiche, sensoriali o mentali ridotte, oppure prive di esperienza e conoscenza, salvo qualora una persona responsabile della loro sicurezza fornisca loro un'adeguata supervisione o le istruzioni riguardanti l'uso della macchina.
- Un allenamento errato o eccessivo potrebbe provocare danni alla salute. Interrompere l'esercizio se si avvertono capogiri o vertigini. Sottoporsi a un esame medico prima di iniziare un programma di esercizi.
- Mantenere il corpo, i capi d'abbigliamento, i capelli e gli accessori per il fitness a distanza dalle parti in movimento.


2.5 ETICHETTE DI AVVERTENZA DI SICUREZZA

Portano l'attenzione sulla necessità di cautela nell'utilizzo della macchina. In particolare:


- Pericolo di schiacciamento, tenere mani e piedi lontani dalle parti in movimento.
- Portare a livello zero l'inclinazione prima di ogni spostamento
- Pericolo di folgorazione:
 1. Verificare la corretta messa a terra
 2. Scollegare l'alimentazione prima di qualsiasi operazione di manutenzione
 3. Evitare schiacciamenti del cavo di alimentazione sotto il tapis roulant.

⚠ ATTENZIONE!


Per evitare infortuni leggere il manuale di istruzioni prima dell'utilizzo.




- Posizionarsi sulle pedane laterali prima di avviare il tapis roulant.
- Aumentare gradualmente la velocità.
- Durante l'esercizio applicare la chiave di sicurezza ai propri indumenti.
- In caso di malessere interrompere l'allenamento.
- Portare a 0 il livello di inclinazione prima di richiudere il tapis roulant.



- Tenere i bambini di età inferiore ai 14 anni e gli animali domestici lontani dall'attrezzo durante l'utilizzo.
- Rimuovere la chiave di sicurezza quando il tapis roulant non è in uso.



- Non avvicinare le mani, gli indumenti, i capelli al nastro corsa.
- Indossare abbigliamento e calzature sportive idonei.



⚠ ATTENZIONE!



NON INFILARE LE DITA TRA RULLO E COPRIRULLO

Non salire su questa parte.

Usare entrambe le mani per richiudere e spostare il tapis roulant.

⚠ ATTENZIONE!



Tenere mani e piedi lontani dalle parti in movimento.

⚠ IMPORTANTE!

1. Verificare che la presa di alimentazione sia provvista di messa a terra.
2. Sconnettere dalla rete elettrica quando non in uso.
3. Non posizionare il cavo di alimentazione sotto al telaio per evitarne lo schiacciamento.

⚠ ATTENZIONE!

Tenere bambini e animali domestici lontani dal tappeto quando piegato.

2.6 TARGHETTA IDENTIFICATIVA PRODOTTO

La targhetta matricola presente sul prodotto è molto importante perché riporta l'indirizzo del distributore, i principali dati tecnici del prodotto e il numero di serie. È necessario leggere, comprendere e osservare quanto riportato sulla targhetta. I simboli in essa apposti vanno interpretati come segue:

CE = Il simbolo CE significa "Conformiste européenne", ed indica che il prodotto che lo porta è conforme ai requisiti essenziali previsti da Direttive in materia di sicurezza, sanità pubblica, tutela del consumatore, ecc.

RoHS = la Direttiva RoHS è la normativa 2011/65/EU adottata nel 2011 dall'Unione Europea. La normativa impone restrizioni sull'uso di determinate sostanze pericolose nella costruzione di vari tipi di apparecchiature elettriche ed elettroniche. La normativa RoHS si applica ai prodotti costruiti o importati nell'Unione europea.

i Questo simbolo ricorda l'obbligo di lettura del manuale d'istruzioni prima di compiere qualsiasi operazione di montaggio o qualsiasi intervento di manutenzione del prodotto.

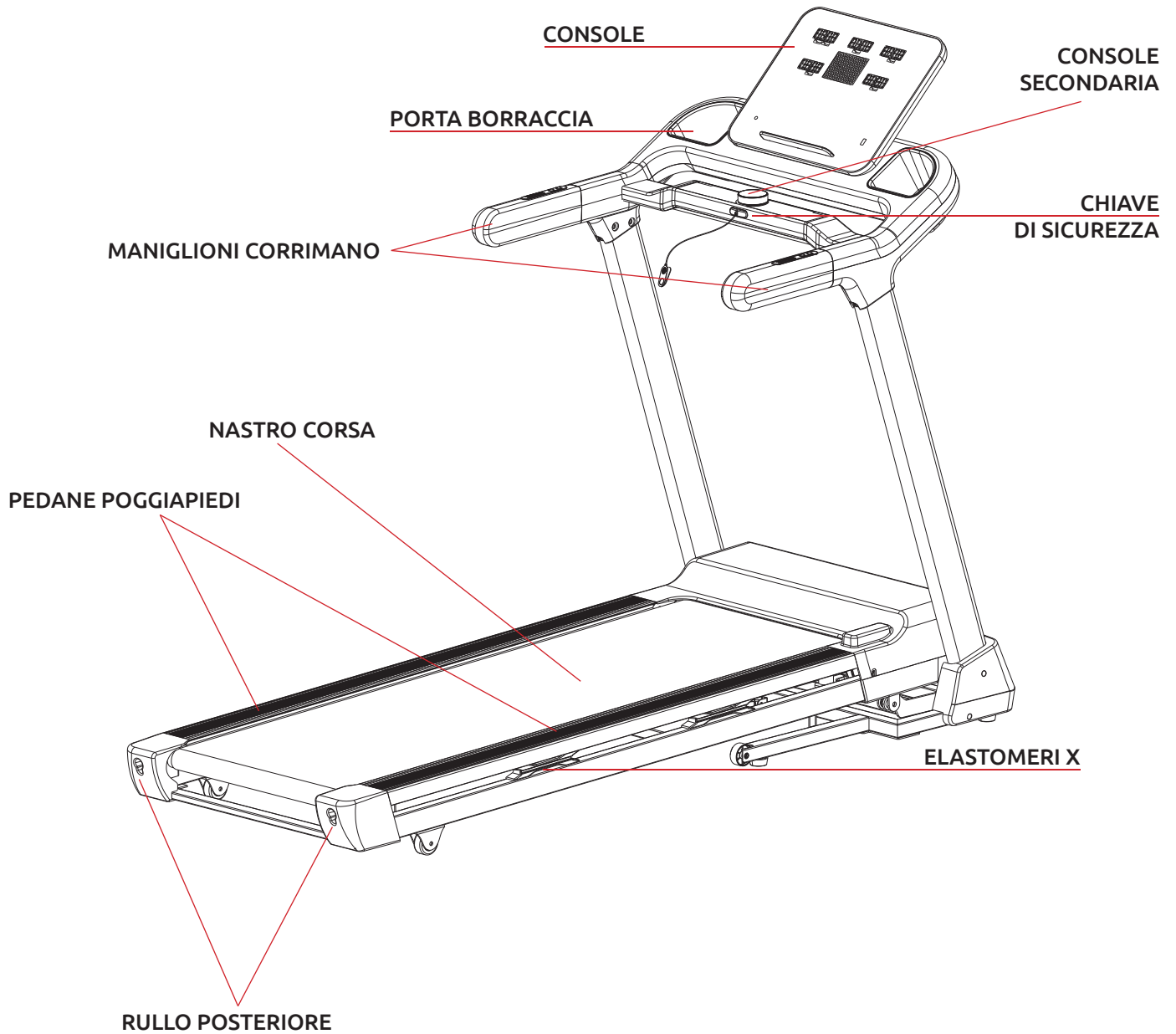
WEEE Il simbolo del cassonetto barrato, riportato sull'apparecchiatura o sulla sua confezione, indica che il prodotto alla fine della propria vita utile deve essere raccolto separatamente dagli altri rifiuti per permetterne un adeguato trattamento e riciclo.



JK FITNESS srl via Gelsi, 78 - 35028 Piove di Sacco Padova - ITALY - info@jkfitness.it					
MODELLO/MODEL	ANNO/YEAR	CLASSE/CLASS			
JK154	2024	HC			
MATRICOLA/SERIAL NUMBER					
POTENZA MOTORE/MOTOR POWER	TENSIONE/VOLTAGE	FREQUENZA/FREQUENCY	CONSUMO/CONSUMPTION		
3,5/4,5 HP			1600 W		
PESO MACCHINA/MACHINE WEIGHT	PESO MAX. UTENTE/MAX. USER WEIGHT	MADE IN			
	140 KG	P.R.C.			



2.7 PARTI PRINCIPALI



2.8 SPECIFICHE TECNICHE DEL PRODOTTO

La portata massima dell'utente è 140 kg.

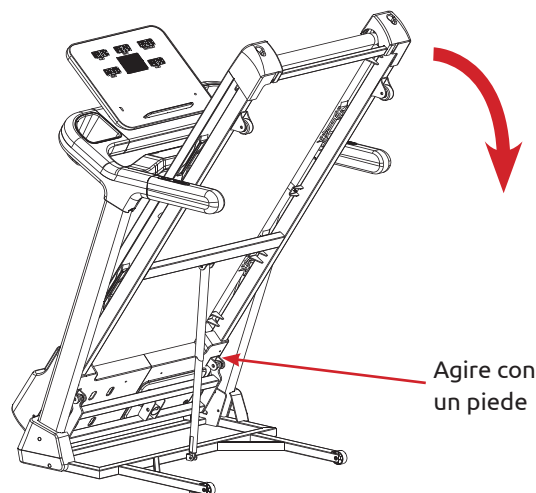
MOTORE	3.5/4.5 HP
SUPERFICIE DI CORSA	53 x 152 cm
VELOCITÀ	1-22 km/h incrementi 0,1 km/h
INCLINAZIONE	0-20 livelli
SPESSORE NASTRO CORSA	1,6 mm disegno comfort anti slip, struttura interna 0,8 mm tela con trama intrecciata
DIAMETRO RULLI	anteriore 60 mm posteriore 42 mm
DIMENSIONI IN USO	184 x 84 cm H 135 cm
RICHIUDIBILE	Sì
PESO MAX UTILIZZATORE	140 kg
SISTEMA DI AMMORTIZZAZIONE	comfort-flex system 4 elastomeri "X" esterni / 6 tamponi gomma
CONSOLE DISPLAY	5 finestre LED bianchi 1 matrice grafica
INFORMAZIONI DELLA CONSOLE	tempo, distanza, velocità, inclinazione, frequenza cardiaca, calorie, profilo programma
CONSOLE SECONDARIA	pomellone start/stop + regolazione velocità con doppio display a LED bianchi
INFORMAZIONI DELLA CONSOLE SECONDARIA	inclinazione, tempo, distanza, velocità, calorie
PROGRAMMI	1 manuale / 3 target tempo - distanza - calorie / 70 preimpostati a variazione combinata speed-incline / 5 User / 1 body fat test / 4 HRC
COMANDI PRINCIPALI	start-stop / speed-incline one step / comandi rapidi velocità 3-6-9-12 km/h / inclinazione 3-6-9-12 livello
COMANDI SECONDARI	speed/incline one step su corrimani laterali
HRC GRIP PULSE	sensori palmari grip pulse
RICEVITORE HRC	sensore integrato
FASCIA CARDIO	di serie
SENSORI INTEGRATI	per collegamento musica e apps
APPS COMPATIBILI	Kinomap*, Zwift*
ACCESSORI	doppio porta borraccia / casse wireless / ingresso cuffie jack / uscita USB per ricarica dispositivi
LEGGIO	porta tablet / smartphone
ROTELLE PER TRASPORTO	Sì
DIMENSIONI IMBALLO	203 x 90 x 34,5 cm
MONTAGGIO	standard
CONSUMO	1600 W
CLASSE	HC
CERTIFICAZIONI	CE ROHS EN957

* Abbonamento non incluso.

3.0 APERTURA, CHIUSURA, SPOSTAMENTO

1 - APERTURA

Afferrare la pedana con entrambe le mani. Agire sul pistone idraulico con il piede e poi lasciare scendere la pedana dolcemente fino a terra.



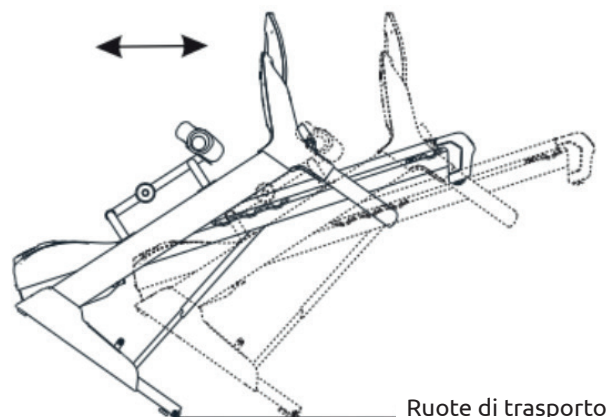
2 - CHIUSURA

Portare l'inclinazione del tapis roulant a livello 0 e spegnerlo. Sconnetterlo dalla rete elettrica. Richiudere l'attrezzo, alzando la pedana e spingendola verso la console fino a sentire un "click" in corrispondenza del pistone idraulico. Assicurarsi dell'avvenuto bloccaggio prima di rilasciare la pedana.



3 - SPOSTAMENTO

Per un trasporto sicuro, procedere alla chiusura del tappeto ed assicurarsi che la pedana sia bloccata in posizione verticale. Afferrare i maniglioni corrimano, appoggiare il piede sul telaio base e inclinare verso di sé il tapis roulant fino a quando le due ruote di spostamento toccano terra. Spostare con attenzione l'attrezzo nella posizione desiderata.



ACCERTARSI CHE LA PEDANA SIA BLOCCATA IN POSIZIONE VERTICALE PRIMA DI EFFETTUARE LO SPOSTAMENTO, PER IL QUALE POTREBBERO ESSERE NECESSARIE DUE PERSONE.

3.1 ACCORGIMENTI DI BASE PER IL MONTAGGIO



Prima di procedere con il montaggio, assicurarsi di aver letto attentamente il manuale d'uso fornito con la macchina. Se non si è sicuri di come procedere, contattare il servizio clienti.

Attenersi ai seguenti punti di base in fase di montaggio della macchina:

- Leggere attentamente e capire il contenuto del paragrafo "2.4 NORME GENERALI DI SICUREZZA"
- Riunire tutti i pezzi necessari per ciascuna fase di montaggio.
- Se non altrimenti specificato, usare le chiavi raccomandate e girare i bulloni e i dadi verso destra (in senso orario) per serrarli e verso sinistra (in senso antiorario) per allentarli.
- Quando si uniscono due pezzi, sollevarli delicatamente e guardare attraverso i fori per guidare il passaggio della vite.
- Il montaggio richiede la presenza di due persone.

3.2 PRIMA DELL'INSTALLAZIONE

LASCIARE ALMENO 75 CM LATERALI E 100 CM SUL RETRO DEL TAPIS ROULANT PER CREARE UNO SPAZIO LIBERO ATTORNO ALL'ATTREZZO DURANTE IL SUO UTILIZZO.



 SPAZIO LIBERO DI SICUREZZA

Selezionare l'area in cui si collocherà ed utilizzerà la macchina:

- IL PAVIMENTO DEVE ESSERE PERFETTAMENTE IN PIANO.
- IL SOLAIO DEVE AVERE UNA PORTATA ADEGUATA AL PESO DEL PRODOTTO.
- CONSIGLIAMO DI PROTEGGERE I PAVIMENTI DI PREGIO CON DEGLI APPOSITI TAPPETI IN GOMMA ANTISCIVOLO ED INSONORIZZANTE.

3.3 CARATTERISTICHE DEL LOCALE DI INSTALLAZIONE DEL PRODOTTO

AMBIENTE

L'attrezzo deve essere installato tenendo conto della specificità dell'uso a cui è destinato. Il conduttore avrà, pertanto, cura di predisporre un ambiente:

- sufficientemente ampio e coperto;
- illuminato ed aerato in base alle vigenti disposizioni in vigore per gli specifici luoghi di pratica;
- non umido e non esposto ad agenti atmosferici.
- non accessibile ai bambini.

SUPERFICIE D'APPOGGIO / PAVIMENTAZIONE

La superficie d'appoggio dovrà essere:

- perfettamente piana, continua, priva di asperità;
- idonea a sopportare il peso della macchina e dell'utente in una normale configurazione d'uso;
- sgombra da ostacoli e materiali che possano arrecare rischio di collisione durante la movimentazione e lo svolgimento dei normali protocolli di allenamento.

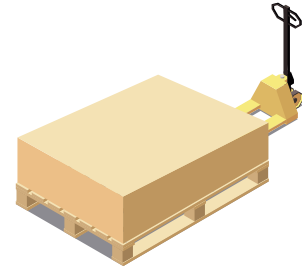
NB: si sconsiglia l'installazione su pavimentazione di particolare pregio: marmo, parquet...

3.4 IMBALLAGGIO, DISIMBALLO E CONTENUTO

Nota: ogni passaggio nelle istruzioni di assemblaggio vi informa su come procedere correttamente. Leggete attentamente tutte le istruzioni prima di assemblare il tappeto.

La macchina è composta da elementi destinati ad essere assemblati mediante imbullonamento/incastro. Ogni elemento è protetto singolarmente per proteggerne l'integrità durante il trasporto.

Il materiale può essere contenuto in scatole di cartone e raccolto su pallet, reggiato e/o bloccato da pellicola termoestensibile.



LO SCARICO, IL SOLLEVAMENTO E LA MOVIMENTAZIONE DEL PRODOTTO IMBALLATO SU PALLET DEVONO ESSERE EFFETTUATI UTILIZZANDO MACCHINE IDONEE ALLE OPERAZIONI DI SOLLEVAMENTO E MOVIMENTAZIONE DEI CARICHI. NEL CASO DI DANNI CAUSATI AL PRODOTTO DALL'INCAUTA MOVIMENTAZIONE CON MEZZI NON IDONEI, LA GARANZIA DECADE.

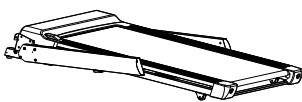
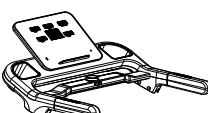
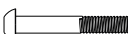







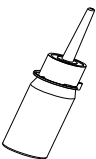


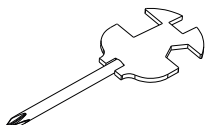

- a. Per la corretta movimentazione dell'imballo consultare il relativo capitolo nel presente manuale.
- b. Una volta collocato l'imballo nell'area di assemblaggio, aprire la confezione, tagliando i nastri di reggiatura con delle forbici, poi con una pinza rimuovere ed eliminare gli eventuali punti metallici di chiusura
- c. Avendo cura di non danneggiare la macchina estrarre le parti separandole dal cartone.
- d. Verificare che nella confezione ci siano tutti i pezzi. Se ne dovesse mancare qualcuno, contattare il Centro Assistenza.
- e. Prima di eseguire le operazioni di montaggio occorre recuperare gli attrezzi necessari al montaggio presenti all'interno della busta della ferramenta ed eventuali altri attrezzi non inclusi in essa.
- f. Tenere tutto il materiale in fase di assemblaggio lontano dalla portata di bambini ed animali domestici.

4.0 ASSEMBLAGGIO DEL PRODOTTO

SEGUITE SCRUPolosAMENTE LE ISTRUZIONI PER L'ASSEMBLAGGIO RIPORTATE QUI DI SEGUITO. UN NON CORRETTO ASSEMBLAGGIO PUO' ESSERE CAUSA DI MALFUNZIONAMENTO DELL'ATTREZZO E CONSEGUENTI INCIDENTI.

Sono necessarie due persone per terminare correttamente l'assemblaggio di questo attrezzo. Seguite attentamente le istruzioni qui di seguito.

4.1 FERRAMENTA E COMPONENTI DI ASSEMBLAGGIO

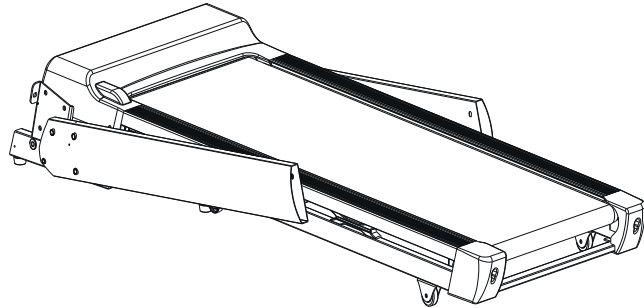
			
2	5	23	24
			
31	42	56	57
			
79	85	93	95
			
96	97	104	

N.	Nome	Specifiche	Q.tà
2	TELAIO PRINCIPALE		1
5	CONSOLE		1
23	VITE	M8*60	6
24	VITE	M8*20	8
31	VITE	ST4*15	6
42	RONDELLA	Ø20*Ø8.5*1	14
56	COVER INFERIORE SX		1
57	COVER INFERIORE DX		1
79	SAFETY KEY		1
85	CAVO DI ALIMNETAZIONE		1
93	OLIO SILICONICO		1
95	CHIAVE A BRUGOLA	5#	1
96	CHIAVE A BRUGOLA	6#	1
97	CHIAVE MULTIFUNZIONE	13# 14# 15#	1
104	CAVO MP3		1

4.2 FASI DI ASSEMBLAGGIO

STEP 1

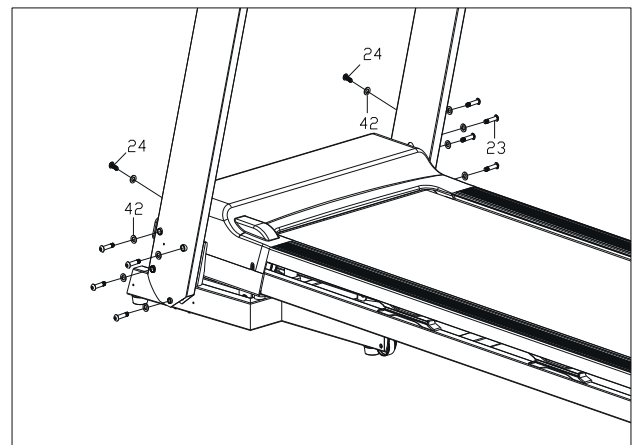
Estrarre il telaio principale ed entrambi i montanti, e posizionarli sul pavimento.



STEP 2

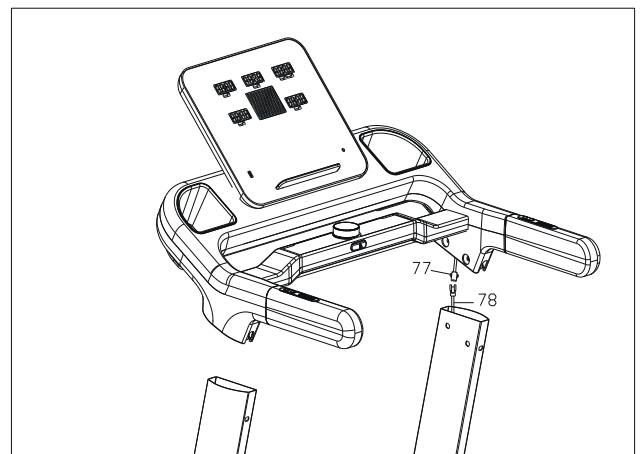
a. Posizionare i montanti destro e sinistro sulla propria sede del telaio base.

b. Utilizzare la chiave a brugola (95), le viti (23 e 24), le rondelle (42) per fissarli senza stringere a fondo.



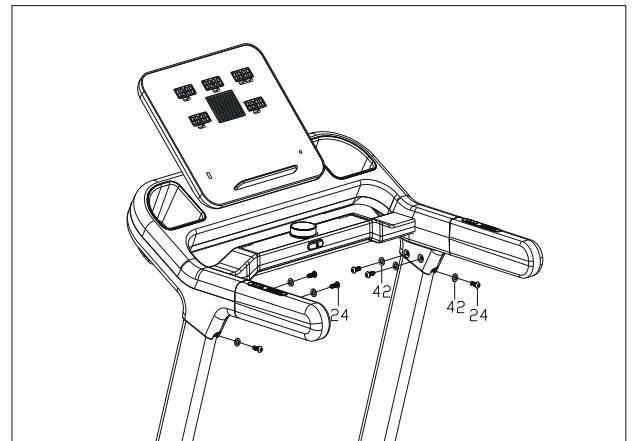
STEP 3

Collegare i due cavi (77 e 78), quindi posizionare la console sui montanti (prestare particolare attenzione a non pizzicare i cavi)



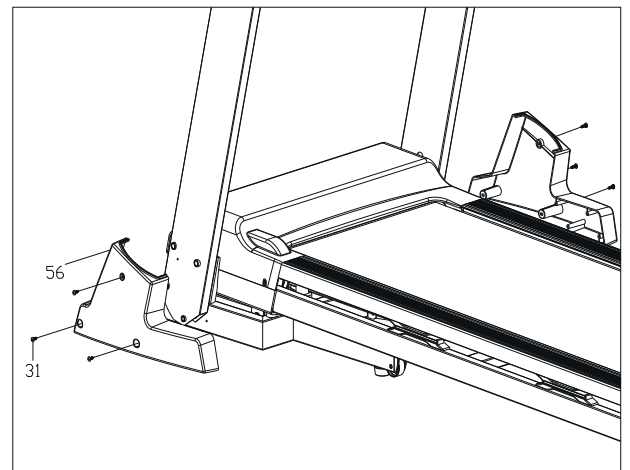
STEP 4

Fissare le viti e rondelle (24 e 42) tra montanti e console.



STEP 5

- a. Serrare a fondo le viti alla base dei montanti.
- b. Assemblare la cover laterale destra (57) e la cover laterale sinistra (56) fissandola con viti (31).



N.B.

Prima di procedere al collegamento elettrico e all'accensione del tapis roulant verificare il corretto serraggio di tutte le viti.

5.0 SUGGERIMENTI PER L'UTILIZZO DEL TAPIS ROULANT



ATTENZIONE

DANNI CONSEGUENTI AD UN UTILIZZO DELLA MACCHINA IN MODALITÀ DIVERSE DA QUELLE INDICATE NEL MANUALE NON SONO IMPUTABILI A JK FITNESS.

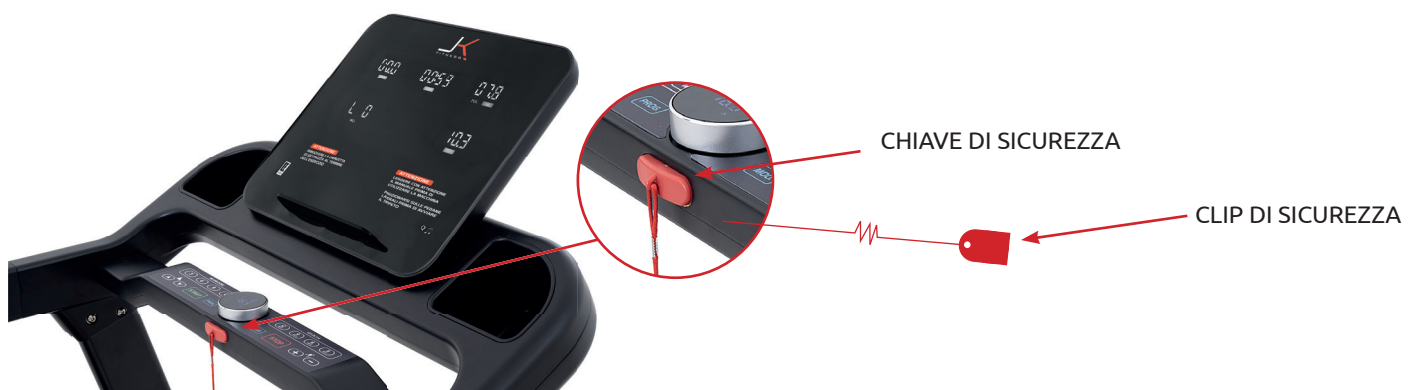
I soggetti afflitti da patologie muscolari che non permettono di fare attività fisica non possono utilizzare il prodotto.
Prima di utilizzare il prodotto per l'attività fisica, assicurarsi di essere idonei e provvisti di certificato medico sportivo.

Non introdurre le mani, piedi od altre parti del corpo all'interno di una parte in movimento della macchina quando questa è in uso. Vi è un elevato pericolo di schiacciamento e di imbrigliamento.

- a. Durante i primi utilizzi dell'attrezzo prendere prima confidenza con i comandi e con le funzioni dello stesso. Procedere gradualmente all'utilizzo dell'attrezzo e familiarizzare utilizzando il programma manuale prima che quelli preimpostati.
- b. Applicare l'estremità della chiave di sicurezza con la clip ai propri indumenti.
- c. Prima di avviare il nastro posizionarsi con i piedi sulle pedane laterali, salire sul nastro dopo che ha iniziato a scorrere a velocità bassa.
- d. Cominciare con una andatura lenta e quindi aumentare gradualmente.
- e. Premendo il tasto STOP la macchina interromperà la sua corsa.
- f. Nel caso in cui il cavo collegato alla clip di sicurezza venga teso troppo (come in caso di strattoni o cadute), farà scattare l'interruttore di sicurezza ed arrestare la corsa.
- g. Usare i maniglioni corrimano nel caso ci si senta insicuri.
- h. L'attrezzo può essere utilizzato da una sola persona alla volta.
- i. Camminare rivolgendosi verso la console e non cambiare direzione durante l'esercizio



5.1 DISPOSITIVI DI SICUREZZA: CHIAVE DI SICUREZZA



PERICOLO

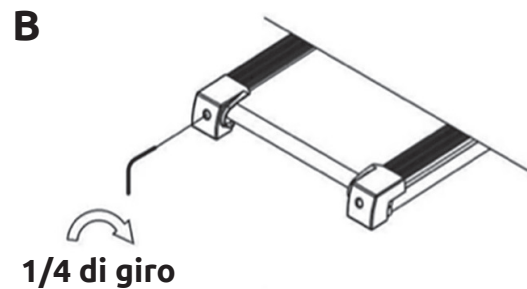
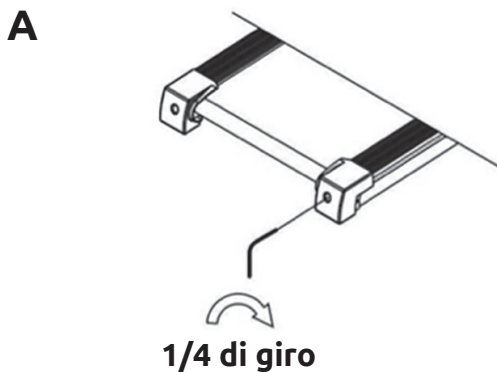
PRIMA DI AVVIARE L'ESERCIZIO APPLICARE LA CLIP CHE SI TROVA ALL'ESTREMITÀ DEL CORDINO DELLA CHIAVE DI SICUREZZA AI PROPRI INDUMENTI E INSERIRE L'ALTRA ESTREMITÀ MAGNETICA AL CENTRO DELLA CONSOLE. NON UTILIZZARE IL TAPIS ROULANT SENZA QUESTO IMPORTANTE DISPOSITIVO DI SICUREZZA.

- La chiave di sicurezza ha la funzione di evitare infortuni nel caso di cadute accidentali fermando la corsa del tapis roulant. Nel caso in cui il cavo collegato alla clip di sicurezza venga teso troppo (come in caso di strattoni o cadute), farà togliere la chiavetta dalla console ed arrestare la corsa.

6.0 CENTRATURA DEL NASTRO

Se durante l'utilizzo il nastro scorrevole tende a spostarsi verso il lato destro/sinistro della pedana, eseguite le seguenti operazioni:

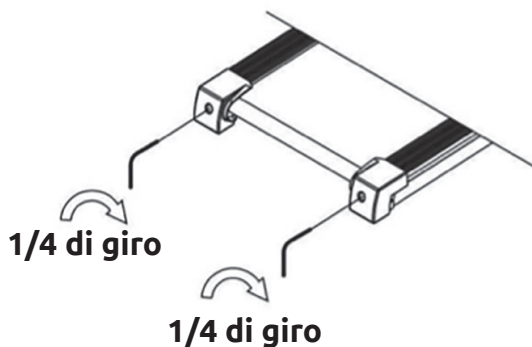
1. Interrompete l'allenamento e spegnete il tappeto con il tasto ON/OFF.
2. Utilizzando la chiave a L in dotazione intervenite sulle viti di regolazione (vedi figura). Girate il cilindro in senso orario. **Non eseguite più di 1/4 di giro alla volta.**
3. Agite sul lato destro se volete spostare il nastro verso sinistra e viceversa.
4. Effettuate questa operazione su entrambi i lati se necessario.
5. Accendete il tapis roulant e osservate il nastro per alcuni secondi per assicurarvi che il problema sia stato risolto. In caso contrario ripetere la procedura.



6.1 TENSIONAMENTO DEL NASTRO

a. Se il nastro scorrevole risulta poco teso, avvitare in senso orario entrambe le viti di regolazione. Non effettuate più di 1/4 di giro alla volta.

b. Se il nastro risulta troppo teso svitare in senso antiorario le viti di regolazione (non eseguite più di 1/4 di giro alla volta).



Un tensionamento eccessivo del nastro può provocare la rottura dei cuscinetti, dei rulli e del motore.

7.0 ISTRUZIONI DEL COMPUTER



FUNZIONE DEI TASTI

TASTO START: Avvia il tappeto dopo un countdown di 5 secondi.

TASTO STOP: Durante l'esercizio premerlo per arrestare la corsa.

VELOCITÀ +/-: Durante l'impostazione variano i valori inseriti, durante l'esercizio variano la velocità di esercizio.

INCLINAZIONE ▲/▼: aumentano o diminuiscono il livello di inclinazione. Consentono l'inserimento dei valori obiettivo.

TASTO PROG. (PROGRAMMI): Quando il tappeto è fermo in modalità stand by, premere questo tasto per scegliere ciclicamente tra i programmi preimpostati. U1-U5 / FAT / P01-P70

TASTO MODE (SELEZIONE): Quando il tappeto è in modalità stand by premere questo tasto per entrare nell'impostazione dei valori obiettivo per l'allenamento.

PULSANTI di SELEZIONE RAPIDA INCLINAZIONE 3/6/9/12: Consentono di selezionare rapidamente il livello di inclinazione preimpostato desiderato.

PULSANTI di SELEZIONE RAPIDA VELOCITÀ 3/6/9/12: Consentono di selezionare rapidamente una velocità preimpostata.

POMELLO MULTIFUNZIONE: Premere per la funzione START e STOP. Ruotare in senso orario per aumentare la velocità, ruotare in senso antiorario per diminuire la velocità.

Consente inoltre la visualizzazione dei valori di Velocità, Tempo, Distanza e Calorie.

VISUALIZZAZIONI DELLA CONSOLE

FINESTRA DIST. (Distanza): Indica la distanza percorsa o rimasta da percorrere. Intervallo di visualizzazione 0.00-99.9.

FINESTRA TIME (TEMPO): Indica il tempo di allenamento trascorso o rimasto. Intervallo di visualizzazione 0:00-99:59.

FINESTRA PULSE / CAL (FREQUENZA CARDIACA / CALORIE): Indica la stima della frequenza cardiaca o la stima delle calorie consumate. (valore indicativo, non utilizzabile ai fini medici).

FINESTRA SPEED (VELOCITÀ): Visualizza la velocità di esercizio attuale.

FINESTRA INCLINE (INCLINAZIONE): Visualizza il livello di inclinazione del tappeto.

UTILIZZO

AVVIO RAPIDO

1. Accendere l'interruttore principale del tappeto.
2. Inserire la chiave di sicurezza magnetica nell'apposito spazio al centro della console ed applicare l'estremità con la clip ai propri indumenti.
3. Posizionarsi sulle pedane poggiapiedi laterali.
4. Premere il tasto START, la macchina si avvierà alla minima velocità dopo il countdown.
5. Salire sul nastro corsa e cominciare a camminare.
6. Modificare la velocità d'esercizio usando i tasti VELOCITÀ +/-, i tasti di selezione rapida della velocità oppure i comandi sui corrimano.
7. Modificare l'inclinazione utilizzando i tasti INCLINAZIONE ▲/▼ o i tasti di selezione rapida dell'inclinazione oppure i comandi sui corrimano.
8. Per terminare l'esercizio premere il tasto STOP. La corsa si arresterà anche nel caso venga tolta la chiave di sicurezza.
9. Spegnerne l'interruttore principale e togliere la chiave di sicurezza per evitare l'utilizzo accidentale da parte di bambini.

MODALITÀ CONTO ALLA ROVESCIA

Quando il tappeto è in modalità stand by è possibile impostare dei valori obiettivo per il proprio allenamento come la durata, la distanza o le calorie.

1. Accendere l'interruttore principale del tappeto.
2. Inserire la chiave di sicurezza magnetica nell'apposito spazio al centro della console ed applicare l'estremità con la clip ai propri indumenti.
3. Posizionarsi sulle pedane poggiapiedi laterali.
4. In modalità stand-by premere il tasto MODE fino a posizionarsi sul dato che si vuole impostare come obiettivo tra TIME = TEMPO / DISTANCE = DISTANZA / CALORIES = CALORIE, il relativo valore comincerà a lampeggiare.
5. Utilizzare i pulsanti VELOCITÀ +/- per variare il valore obiettivo
6. Confermare ed avviare l'esercizio con il tasto START. Dopo il countdown il tapis roulant si avvierà alla velocità minima.
7. Salire sul nastro corsa e cominciare a camminare.
8. Regolare a piacimento velocità e inclinazione
9. Nel caso si desideri terminare l'esercizio prima del raggiungimento dell'obiettivo, premere il tasto STOP o togliere la chiave di sicurezza.
10. Spegnerne l'interruttore principale e togliere la chiave di sicurezza per evitare l'utilizzo accidentale da parte di bambini.

7.1 PROGRAMMI

Questo tappeto dispone di 70 programmi di allenamento, con variazione automatica della velocità e dell'inclinazione. Il tempo di allenamento impostato viene suddiviso in 20 intervalli della stessa durata.

1. Accendere l'interruttore principale del tappeto.
2. Inserire la chiave di sicurezza magnetica nell'apposito spazio al centro della console ed applicare l'estremità con la clip ai propri indumenti.
3. Posizionarsi sulle pedane poggiapiedi laterali.
4. Premere il tasto PROG. (PROGRAMMI) per selezionare il programma desiderato.
5. Impostare la durata dell'esercizio utilizzando i tasti VELOCITÀ +/-.
6. Confermare la scelta con il tasto MODE e avviare il programma mediante il tasto START.
7. Salire sul nastro corsa e cominciare a camminare.
8. Ogni programma è suddiviso in 20 intervalli, con velocità e/o livello di inclinazione diversi. Al passaggio alla sezione successiva, il sistema varierà la velocità e/o l'inclinazione a seconda del programma.
9. Per terminare l'esercizio premere il tasto STOP. La corsa si arresterà anche nel caso venga tolta la chiave di sicurezza.
10. Spegnerne l'interruttore principale e togliere la chiave di sicurezza per evitare l'utilizzo accidentale da parte di bambini.

La tabella qui sotto riporta il funzionamento dei vari programmi:

PROGRAMMA \ TEMPO		Durata di ciascun intervallo = Tempo impostato/20																			
		1	2	3	4	5	6	7	8	9	10	11	12	13	14	15	16	17	18	19	20
P01	VELOCITÀ	2	3	3	4	5	3	4	5	5	3	4	5	4	4	4	2	3	3	5	3
	INCLINAZIONE	1	1	2	2	2	3	3	3	2	2	1	2	2	1	1	3	3	2	2	2
P02	VELOCITÀ	2	4	4	5	6	4	6	6	6	4	5	6	4	4	4	2	2	5	4	2
	INCLINE	1	2	2	2	2	3	3	2	2	2	2	2	3	3	3	4	4	3	2	2
P03	VELOCITÀ	2	4	4	6	6	4	7	7	7	4	7	7	4	4	4	2	4	5	3	2
	INCLINE	2	3	3	2	2	3	3	3	2	2	2	2	4	4	4	6	6	3	2	2
P04	VELOCITÀ	3	5	5	6	7	7	5	7	7	8	8	5	9	5	5	6	6	4	4	3
	INCLINE	2	3	3	2	2	3	3	3	2	2	2	2	4	4	4	6	6	3	2	2
P05	VELOCITÀ	2	4	4	5	6	7	7	5	6	7	8	8	5	4	3	3	6	5	4	2
	INCLINE	3	3	3	4	4	5	5	5	4	4	4	4	5	5	3	3	3	2	2	2
P06	VELOCITÀ	2	4	4	4	5	6	8	8	6	7	8	8	6	4	4	2	5	4	3	2
	INCLINE	3	5	5	5	4	4	4	3	3	3	3	4	4	4	3	3	3	4	3	2
P07	VELOCITÀ	2	3	3	3	4	5	3	4	5	3	4	5	3	3	3	6	6	5	3	3
	INCLINE	4	4	4	4	3	3	6	6	6	7	7	8	8	9	9	6	6	5	4	4
P08	VELOCITÀ	2	3	3	6	7	7	4	6	7	4	6	7	4	4	4	2	3	4	4	2
	INCLINE	4	5	5	5	6	6	6	7	8	9	9	9	10	10	10	12	12	8	6	3
P09	VELOCITÀ	2	4	4	7	7	4	7	8	4	8	9	9	4	4	4	5	6	3	3	2
	INCLINE	5	5	5	6	6	6	4	4	6	6	5	5	8	8	9	9	9	7	4	2
P10	VELOCITÀ	2	4	5	6	7	5	4	6	8	8	6	6	5	4	4	2	4	4	3	3
	INCLINE	5	6	6	6	7	5	8	8	4	4	4	5	5	8	8	10	10	8	6	3
P11	VELOCITÀ	2	5	8	10	7	7	10	10	7	7	10	10	5	5	9	9	5	5	4	3
	INCLINE	4	5	3	2	6	6	2	2	2	2	2	4	5	6	3	2	5	5	2	0
P12	VELOCITÀ	3	4	9	9	5	9	5	8	5	9	7	5	5	7	9	9	5	7	6	3
	INCLINE	1	2	3	2	3	5	5	0	0	2	3	5	7	3	3	5	6	5	3	3
P13	VELOCITÀ	3	6	7	5	9	9	7	5	5	7	9	5	8	5	9	5	9	9	4	3
	INCLINE	3	3	5	6	5	3	3	7	5	3	2	0	0	5	5	3	2	3	2	1
P14	VELOCITÀ	2	2	4	5	6	5	4	3	2	1	2	3	4	5	6	5	4	3	2	1
	INCLINE	4	4	4	4	3	3	6	6	6	7	7	8	8	9	9	6	6	5	4	4
P15	VELOCITÀ	2	4	6	8	6	6	4	4	2	2	2	4	6	8	6	6	4	4	2	2
	INCLINE	3	3	3	4	4	5	5	5	4	4	4	4	5	5	3	3	3	2	2	2
P16	VELOCITÀ	2	4	6	8	10	8	6	4	2	2	2	4	6	8	6	6	4	4	2	2
	INCLINE	5	5	5	6	6	6	4	4	6	6	5	5	8	8	9	9	9	7	4	1
	VELOCITÀ	2	2	6	6	8	10	6	6	2	2	2	2	6	6	8	10	6	6	2	2

P17	INCLINE	4	5	5	5	6	6	6	7	8	9	9	9	10	10	10	12	12	8	6	3
P18	VELOCITÀ	2	3	4	5	2	3	4	5	3	2	2	3	4	5	2	3	4	5	3	2
	INCLINE	4	4	4	4	3	3	6	6	6	7	7	8	8	9	9	6	6	5	3	2
P19	VELOCITÀ	2	4	6	2	4	6	2	4	6	2	2	4	6	2	4	6	2	4	6	2
	INCLINE	3	5	5	5	4	4	4	3	3	3	3	4	4	4	3	3	3	4	3	2
P20	VELOCITÀ	1	3	4	5	6	5	4	3	2	1	1	3	4	5	6	5	4	3	2	1
	INCLINE	3	3	3	4	4	5	5	5	4	4	4	4	5	5	5	3	2	3	2	1
P21	VELOCITÀ	4	5	4	4	4	2	3	3	5	3	2	3	3	4	5	3	4	5	5	3
	INCLINE	1	2	2	1	1	3	3	2	2	2	1	1	2	2	2	3	3	3	2	2
P22	VELOCITÀ	5	6	4	4	4	2	2	5	4	2	2	4	4	5	6	4	6	6	6	4
	INCLINE	2	2	3	3	3	4	4	3	2	2	1	2	2	2	2	3	3	2	2	2
P23	VELOCITÀ	2	4	4	4	4	2	4	5	3	2	2	4	4	6	6	4	7	7	7	4
	INCLINE	2	2	4	4	4	6	6	3	2	2	2	3	3	2	2	3	3	3	2	2
P24	VELOCITÀ	3	5	9	5	5	6	6	4	4	3	3	5	5	6	7	7	5	7	7	8
	INCLINE	2	2	4	4	4	6	6	3	2	2	2	3	3	2	2	3	3	3	2	2
P25	VELOCITÀ	3	4	5	4	3	3	6	5	4	2	2	4	4	5	6	7	7	5	6	7
	INCLINE	4	4	5	5	3	3	3	2	2	2	3	3	3	4	4	5	5	5	4	4
P26	VELOCITÀ	1	3	6	4	4	2	5	4	3	2	2	4	4	4	5	6	8	8	6	7
	INCLINE	3	4	4	4	3	3	3	4	3	2	3	5	5	5	4	4	4	3	3	3
P27	VELOCITÀ	4	5	3	3	3	6	6	5	3	3	2	3	3	3	4	5	3	4	5	3
	INCLINE	2	4	8	9	9	6	6	5	4	4	4	4	4	4	3	3	6	6	6	7
P28	VELOCITÀ	1	3	4	4	4	2	3	4	4	2	2	3	3	6	7	7	4	6	7	4
	INCLINE	3	2	2	4	3	2	2	4	6	3	4	5	5	5	6	6	6	7	8	9
P29	VELOCITÀ	2	5	5	5	4	5	6	3	3	2	2	4	4	7	7	4	7	8	4	8
	INCLINE	5	5	8	8	9	9	9	7	4	2	5	5	5	6	6	6	4	4	6	6
P30	VELOCITÀ	6	6	5	4	4	2	4	4	3	3	2	4	5	6	7	5	4	6	8	8
	INCLINE	4	5	5	8	8	10	10	8	6	3	5	6	6	6	7	5	8	8	4	4
P31	VELOCITÀ	4	2	4	4	3	4	5	5	4	3	2	5	8	10	7	7	10	10	7	7
	INCLINE	2	4	5	6	3	2	5	5	2	0	4	5	3	2	6	6	2	2	2	2
P32	VELOCITÀ	5	5	2	2	4	5	5	7	6	3	3	4	9	9	5	9	5	8	5	9
	INCLINE	3	5	7	3	3	5	6	5	3	3	1	2	3	2	3	5	5	0	0	2
P33	VELOCITÀ	2	3	2	1	3	2	9	9	4	3	3	6	7	5	9	9	7	5	5	7
	INCLINE	2	0	0	5	5	3	2	3	2	1	3	3	5	6	5	3	3	7	5	3
P34	VELOCITÀ	2	3	4	5	6	5	4	3	2	1	2	2	4	5	9	9	4	4	4	5
	INCLINE	4	2	2	4	2	6	6	5	4	4	4	4	4	4	3	3	6	6	6	7
P35	VELOCITÀ	2	4	6	8	6	6	4	4	2	2	2	4	6	8	6	6	4	4	2	2
	INCLINE	4	4	5	5	3	3	3	2	2	2	3	3	3	4	4	5	5	5	4	4

P36	VELOCITÀ	2	4	6	8	6	6	4	4	2	2	2	4	6	8	10	8	6	4	2	2
	INCLINE	5	5	8	8	9	9	9	7	4	1	5	5	5	6	6	6	4	4	6	6
P37	VELOCITÀ	2	2	6	6	8	10	6	6	2	2	2	2	6	6	8	10	6	6	2	2
	INCLINE	4	2	2	6	8	10	12	8	6	3	4	5	5	5	6	6	6	7	8	9
P38	VELOCITÀ	2	3	4	5	2	3	4	5	3	2	2	3	4	5	2	3	4	5	3	2
	INCLINE	7	8	8	9	9	6	6	5	3	2	4	4	4	4	3	3	6	6	6	7
P39	VELOCITÀ	2	4	6	2	4	6	2	4	6	2	2	4	6	2	4	6	2	4	6	2
	INCLINE	3	4	4	4	3	3	3	4	3	2	3	5	5	5	4	4	4	3	3	3
P40	VELOCITÀ	1	3	4	5	6	5	4	3	2	1	1	3	4	5	6	5	4	3	2	1
	INCLINE	4	4	5	5	3	3	3	2	2	2	3	3	3	4	4	5	5	5	4	4
P41	VELOCITÀ	3	4	5	5	3	4	5	4	4	4	2	3	3	4	5	2	3	3	5	3
	INCLINE	3	3	3	2	2	1	2	2	1	1	1	1	2	2	2	3	3	2	2	2
P42	VELOCITÀ	4	6	6	6	4	5	6	4	4	4	2	4	4	5	6	2	2	5	4	2
	INCLINE	3	3	2	2	2	2	2	3	3	3	1	2	2	2	2	4	4	3	2	2
P43	VELOCITÀ	4	7	7	7	4	7	7	4	4	4	2	4	4	6	6	2	4	5	3	2
	INCLINE	3	3	3	2	2	2	2	4	4	4	2	3	3	2	2	6	6	3	2	2
P44	VELOCITÀ	7	5	7	7	8	8	5	9	5	5	3	5	5	6	7	6	6	4	4	3
	INCLINE	3	3	3	2	2	2	2	4	4	4	2	3	3	2	2	6	6	3	2	2
P45	VELOCITÀ	7	7	5	6	7	8	8	5	4	3	2	4	4	5	6	3	6	5	4	2
	INCLINE	5	5	5	4	4	4	4	5	5	3	3	3	3	4	4	3	3	2	2	2
P46	VELOCITÀ	6	8	8	6	7	8	8	6	4	4	2	4	4	4	5	2	5	4	3	2
	INCLINE	4	4	3	3	3	3	4	4	4	3	3	5	5	5	4	3	3	4	3	2
P47	VELOCITÀ	5	3	4	5	3	4	5	3	3	3	2	3	3	3	4	6	6	5	3	3
	INCLINE	3	6	6	6	7	7	8	8	9	9	4	4	4	4	3	6	6	5	4	4
P48	VELOCITÀ	7	4	6	7	4	6	7	4	4	4	2	3	3	6	7	2	3	4	4	2
	INCLINE	6	6	7	8	9	9	9	10	10	10	4	5	5	5	6	12	12	8	6	3
P49	VELOCITÀ	4	7	8	4	8	9	9	4	4	4	2	4	4	7	7	5	6	3	3	2
	INCLINE	6	4	4	6	6	5	5	8	8	9	5	5	5	6	6	9	9	7	4	2
P50	VELOCITÀ	5	4	6	8	8	6	6	5	4	4	2	4	5	6	7	2	4	4	3	3
	INCLINE	5	8	8	4	4	4	5	5	8	8	5	6	6	6	7	10	10	8	6	3
P51	VELOCITÀ	4	4	3	6	6	10	10	5	5	9	2	5	8	10	7	9	5	5	4	3
	INCLINE	6	2	2	2	2	2	4	5	6	3	4	5	3	2	6	2	5	5	2	0
P52	VELOCITÀ	5	6	6	5	6	7	5	5	7	9	3	4	9	9	5	9	5	7	6	3
	INCLINE	5	5	0	0	2	3	5	7	3	3	1	2	3	2	3	5	6	5	3	3
P53	VELOCITÀ	4	4	3	6	7	9	5	8	5	9	3	6	7	5	9	5	9	9	4	3
	INCLINE	3	3	7	5	3	2	0	0	5	5	3	3	5	6	5	3	2	3	2	1
P54	VELOCITÀ	5	4	3	2	1	2	3	4	5	6	2	2	4	5	6	5	4	3	2	1

	INCLINE	3	6	6	6	7	7	8	8	9	9	4	4	4	4	3	6	6	5	4	4
P55	VELOCITÀ	6	4	4	2	2	2	4	6	8	6	2	4	6	8	6	6	4	4	2	2
	INCLINE	5	5	5	4	4	4	4	5	5	3	3	3	3	4	4	3	3	2	2	2
P56	VELOCITÀ	8	6	4	2	2	2	4	6	8	6	2	4	6	8	10	6	4	4	2	2
	INCLINE	6	4	4	6	6	5	5	8	8	9	5	5	5	6	6	9	9	7	4	1
P57	VELOCITÀ	3	4	4	3	2	2	2	6	6	8	2	2	6	6	8	10	6	6	2	2
	INCLINE	6	6	7	8	9	9	9	10	10	10	4	5	5	5	6	12	12	8	6	3
P58	VELOCITÀ	3	4	5	3	2	2	3	4	5	2	2	3	4	5	2	3	4	5	3	2
	INCLINE	3	6	6	6	7	7	8	8	9	9	4	4	4	4	3	6	6	5	3	2
P59	VELOCITÀ	6	2	4	6	2	2	4	6	2	4	2	4	6	2	4	6	2	4	6	2
	INCLINE	4	4	3	3	3	3	4	4	4	3	3	5	5	5	4	3	3	4	3	2
P60	VELOCITÀ	5	4	3	2	1	1	3	4	5	6	1	3	4	5	6	5	4	3	2	1
	INCLINE	5	5	5	4	4	4	4	5	5	3	3	3	3	4	4	3	3	2	2	2
P61	VELOCITÀ	2	3	3	5	3	3	3	4	5	3	4	5	5	3	4	5	4	4	4	3
	INCLINE	3	3	2	2	2	1	2	2	2	3	3	3	2	2	1	2	2	1	1	2
P62	VELOCITÀ	2	2	5	4	2	4	4	5	6	4	6	6	6	4	5	6	4	4	4	4
	INCLINE	4	4	3	2	2	2	2	2	2	3	3	2	2	2	2	2	3	3	3	2
P63	VELOCITÀ	2	4	5	3	2	4	4	6	6	4	7	7	7	4	7	7	4	4	4	4
	INCLINE	6	6	3	2	2	3	3	2	2	3	3	3	2	2	2	2	4	4	4	2
P64	VELOCITÀ	6	6	4	4	3	5	5	6	7	7	5	7	7	8	8	5	9	5	5	8
	INCLINE	6	6	3	2	2	3	3	2	2	3	3	3	2	2	2	2	4	4	4	2
P65	VELOCITÀ	3	6	5	4	2	4	4	5	6	7	7	5	6	7	8	8	5	4	3	7
	INCLINE	3	3	2	2	2	3	3	4	4	5	5	5	4	4	4	4	5	5	3	4
P66	VELOCITÀ	2	5	4	3	2	4	4	4	5	6	8	8	6	7	8	8	6	4	4	7
	INCLINE	3	3	4	3	2	5	5	5	4	4	4	3	3	3	3	4	4	4	3	3
P67	VELOCITÀ	6	6	5	3	3	3	3	3	4	5	3	4	5	3	4	5	3	3	3	3
	INCLINE	6	6	5	4	4	5	4	4	3	3	6	6	6	7	7	8	8	9	9	7
P68	VELOCITÀ	2	3	4	4	2	3	3	6	7	7	4	6	7	4	6	7	4	4	4	4
	INCLINE	5	5	8	8	5	5	5	5	6	6	6	7	8	9	9	9	10	10	10	9
P69	VELOCITÀ	5	6	3	3	2	4	4	7	7	4	7	8	4	8	9	9	4	4	4	8
	INCLINE	3	4	5	2	2	5	5	6	6	6	4	4	6	6	5	5	8	8	9	6
P70	VELOCITÀ	2	4	4	3	3	4	5	6	7	5	4	6	8	8	6	6	5	4	4	8
	INCLINE	5	5	7	5	3	6	6	6	7	5	8	8	4	4	4	5	5	8	8	4

PROGRAMMI UTENTE

Oltre ai programmi preimpostati, sono presenti tre programmi specifici per l'utilizzatore denominati U1, U2, U3, U4, U5. L'utilizzatore può impostare la velocità e l'inclinazione desiderate e memorizzare il programma.

1. Premere il tasto PROG. fino a visualizzare il programma desiderato.
2. Impostare la durata dell'esercizio utilizzando i tasti VELOCITÀ +/- e confermare con il tasto MODE.
3. Si entra ora nella fase di impostazione dei valori di velocità e inclinazione per i vari intervalli di tempo, per un totale di 20 intervalli.
4. Inserire la velocità desiderata con i tasti VELOCITÀ e l'inclinazione desiderata con i tasti INCLINAZIONE. Confermare con il tasto MODE e passare all'intervallo di tempo successivo.
5. Procedere allo stesso modo fino a concludere l'inserimento dei parametri per ogni intervallo di tempo.
6. Il programma personalizzato è ora memorizzato e potrà essere utilizzato alle successive accensioni del tapis roulant. La console varierà automaticamente velocità e inclinazione dell'esercizio in base ai parametri inseriti.

TEST BODY FAT (fat)

1. Dalla schermata iniziale, premere il tasto PROG. (PROGRAMMI) fino a selezionare la funzione FAT.
2. Premere il tasto MODE per spostarsi fra i parametri e confermare i valori ed utilizzare i tasti VELOCITÀ +/- per variare i valori:
 F1 Sesso > 1= maschio / 2 = femmina
 F2 Età > Range 10-99
 F3 Altezza > Range 100-200 cm
 F4 Peso > Range 20-150 Kg
3. Al termine dell'inserimento dei propri parametri comparirà "F5" appoggiare le mani sui rilevatori pulsazione posti sui corrimano per 8 secondi. Al termine della rilevazione apparirà il vostro indice corporeo:

F-1	Sesso	01-Maschio	02-Femmina
F-2	Età	10-99 anni	
F-3	Altezza	100-200 cm	
F-4	Peso	20-150 Kg	
F-5	Indice di massa grassa	≤19	Sottopeso
		20-25	Normale
		26-29	Sovrappeso
		≥30	Obesità

PROGRAMMA HEART RATE CONTROL (HRC, solo con fascia toracica indossata, optional)

I programmi HRC (Controllo del battito Cardiaco) sono allenamento guidato dalle caratteristiche fisiche (resistenza cardiaca) dell'utente. Questi programmi regolano automaticamente la velocità e l'inclinazione del tappeto durante la sessione di allenamento allo scopo di mantenere il numero di pulsazioni cardiache al livello impostato.

La frequenza cardiaca stimata ottimale da mantenere è situata tra il 60% e il 75% della frequenza massima teorica di pulsazioni (calcolata con la formula: 220 meno l'età dell'utente).

Questa frequenza cardiaca permette di bruciare le calorie derivanti dall'ossidazione dei grassi mentre se si mantiene un regime tra il 75%-85% della Frequenza massima teorica apporta un notevole miglioramento delle capacità aerobiche (respiratorie e cardiache). I programmi HRC funzionano solo se utilizzati indossando la fascia cardio (opzionale).

Il programma HRC1 prevede il raggiungimento del 65% della frequenza teorica massima

Il programma HRC2 prevede il raggiungimento del 75% della frequenza teorica massima

Il programma HRC3 prevede il raggiungimento del 90% della frequenza teorica massima

Il programma HRC4 prevede il raggiungimento della frequenza teorica massima calcolata con la formula 220- età.

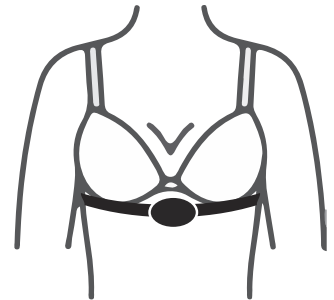
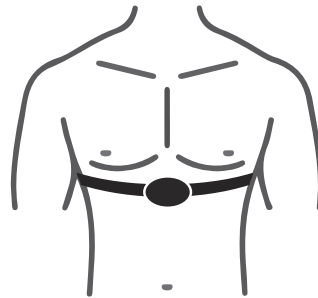
1. Selezionare il programma HRC (controllo battito cardiaco) desiderato attraverso il tasto "PROG.", confermare con MODE.
2. Impostare la propria età utilizzando i tasti VELOCITÀ o INCLINAZIONE. Premere il tasto MODE per confermare.
3. Impostare la durata dell'allenamento, il valore lampeggerà nella finestra TIME. Variarlo con i tasti VELOCITÀ e INCLINAZIONE e confermarlo con il tasto MODE.
4. Premere il tasto START per avviare il programma HRC.
5. Durante l'esercizio il computer rileverà il battito cardiaco e varierà la velocità e/o l'inclinazione di conseguenza, nel caso non venga rilevato nessun valore di frequenza cardiaca il display visualizzerà un messaggio di errore e il tapis roulant si fermerà.
6. Premere il tasto STOP per arrestare l'esercizio.



DURANTE L'UTILIZZO DEL PROGRAMMA HRC NON RIPRODURRE MUSICA PER EVITARE INTERFERENZE NELLA RILEVAZIONE DELLA FREQUENZA CARDIACA. SE LA FREQUENZA CARDIACA VISUALIZZATA È TROPPO VARIABILE, VERIFICARE LA PRESENZA NELLE VICINANZE DI SORGENTI ELETTROMAGNETICHE CHE POSSANO CREARE INTERFERENZE.

7.2 COME INDOSSARE LA FASCIA CARDIO (optional)

1. Attaccare il trasmettitore alla fascia elastica usando le clip.
2. Posizionare il trasmettitore al centro del torace, immediatamente sotto i muscoli pettorali. Indossare il trasmettitore direttamente sulla pelle assicura una più precisa misurazione delle pulsazioni.
3. Stringere la fascia il più possibile evitando però che diventi troppo stretta e ostacoli il movimento.
4. Inumidire il lato interno del trasmettitore prima di iniziare l'allenamento.
5. Indossare la fascia cardio alcuni minuti prima di iniziare l'allenamento.
6. È necessario non allontanarsi più di un metro dalla console durante l'allenamento per consentire alla fascia cardio di trasmettere dei valori attendibili al ricevitore posizionato nella console.



AVVERTENZA

IL TRASMETTITORE SI ATTIVA AUTOMATICAMENTE NON APPENA RICEVE UN SEGNALE DAL CUORE DELL'UTENTE. SI DISATTIVA QUANDO NON RICEVE PIU' ALCUN SEGNALE. ANCHE SE IL TRASMETTITORE È RESISTENTE ALL'ACQUA PUO' ESSERE DANNEGGIATO DALL'UMIDITÀ ED È DUNQUE NECESSARIO ASCIUGARLO ACCURATAMENTE DOPO L'USO PER PROLUNGARE IL FUNZIONAMENTO DELLE BATTERIE. NON USARE LA FASCIA CARDIO E IL PROGRAMMA DI CONTROLLO DELLE PULSAZIONI SE SUL DISPLAY NON APPARE UN VALORE STABILE E/O ATTENDIBILE. IL MALFUNZIONAMENTO DEL TRASMETTITORE CARDIO PUÒ ESSERE CAUSATO DA INTERFERENZE ELETTRICHE (DOVUTE A PICCOLI ELETTRODOMESTICI, FORNI A MICROONDE, TELEVISORI, SISTEMI DI ALLARME PER ABITAZIONI), NON CORRETTO ASSEMBLAGGIO DELLA CONSOLE, INSTABILITÀ DELL'ATTEZZO SUL PIANO D'APPOGGIO.

7.3 RILEVAZIONE BATTITO CARDIACO tramite sensori hand pulse

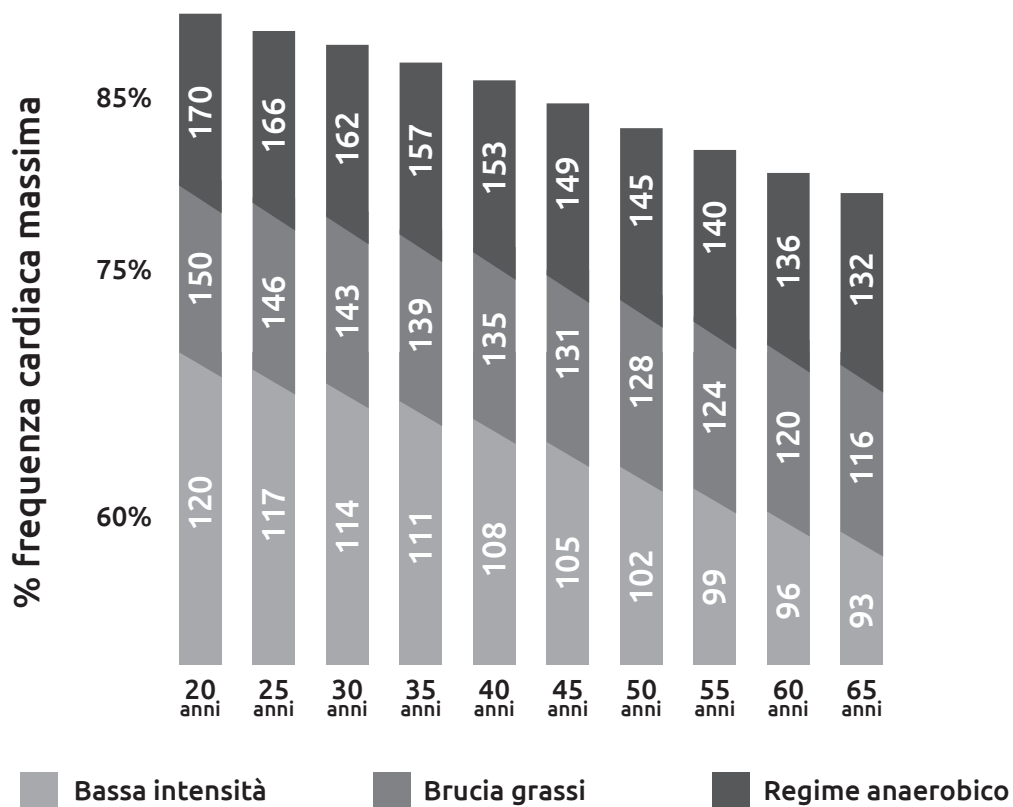
Quando la macchina è in funzione, afferrare le placche cardio poste sui maniglioni corrimano le maniglie per 30 secondi e il display mostrerà la stima della frequenza cardiaca.



IL VALORE RILEVATO È SOLAMENTE DI RIFERIMENTO E NON PUÒ ESSERE CONSIDERATO UN PARAMETRO MEDICO.



SE LA FREQUENZA CARDIACA VISUALIZZATA È TROPPO VARIABILE, VERIFICARE LA PRESENZA NELLE VICINANZE DI SORGENTI ELETTROMAGNETICHE CHE POSSANO CREARE INTERFERENZE.

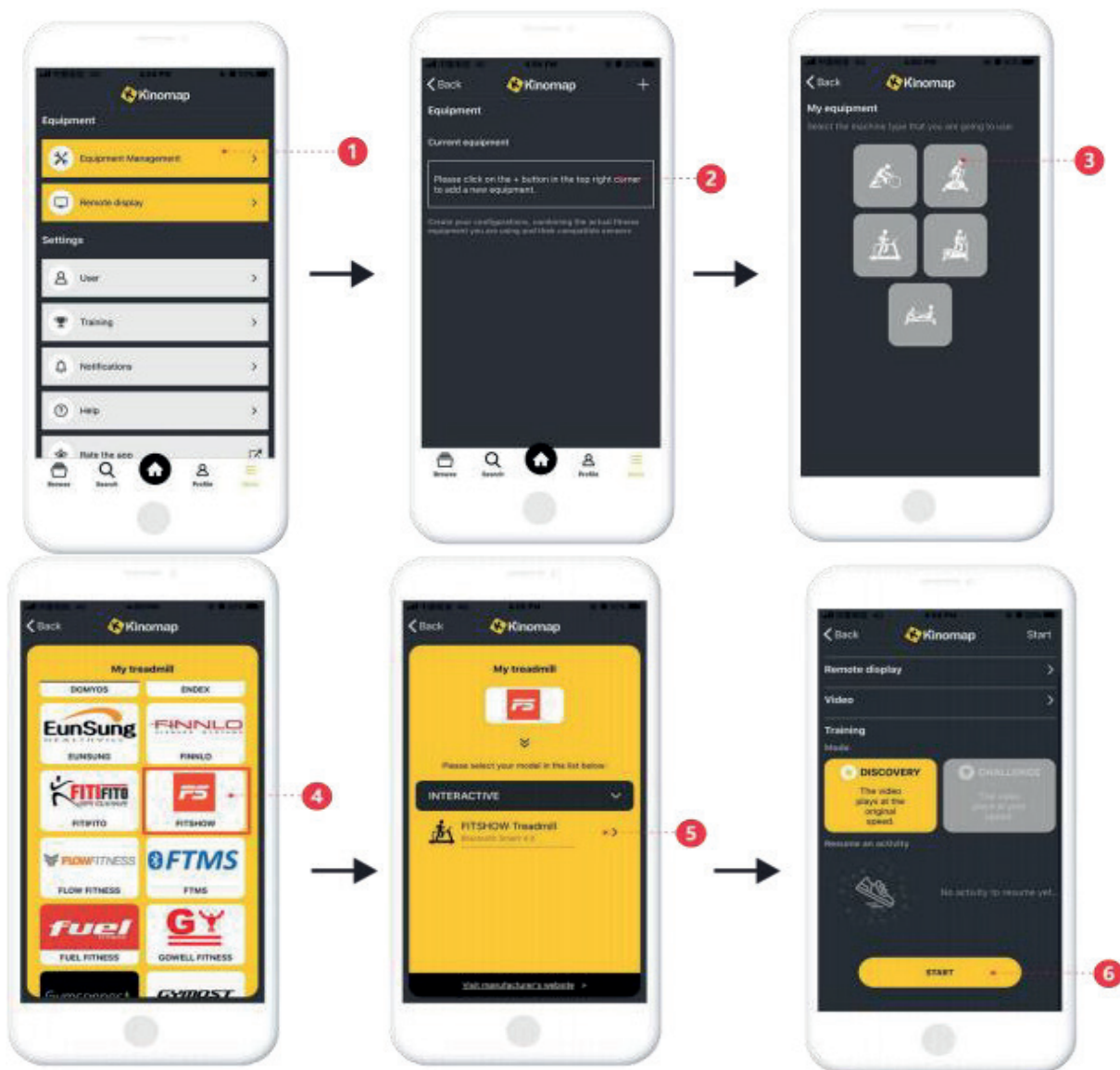


7.4 FUNZIONI MULTIMEDIALI

- Questo tappeto dispone di un ingresso AUX per connettere il proprio lettore MP3 e ascoltare la musica attraverso gli altoparlanti del tapis roulant.
- Dispone inoltre di una porta USB per la ricarica dei propri dispositivi attraverso il cavo USB.
- È possibile connettere via Bluetooth il proprio dispositivo (smartphone o tablet) al tapis roulant e trasmettere la musica agli altoparlanti.
- È infine possibile utilizzare il proprio tapis roulant in modalità interattiva attraverso le apps Kinomap e Zwift, (abbonamento non incluso).

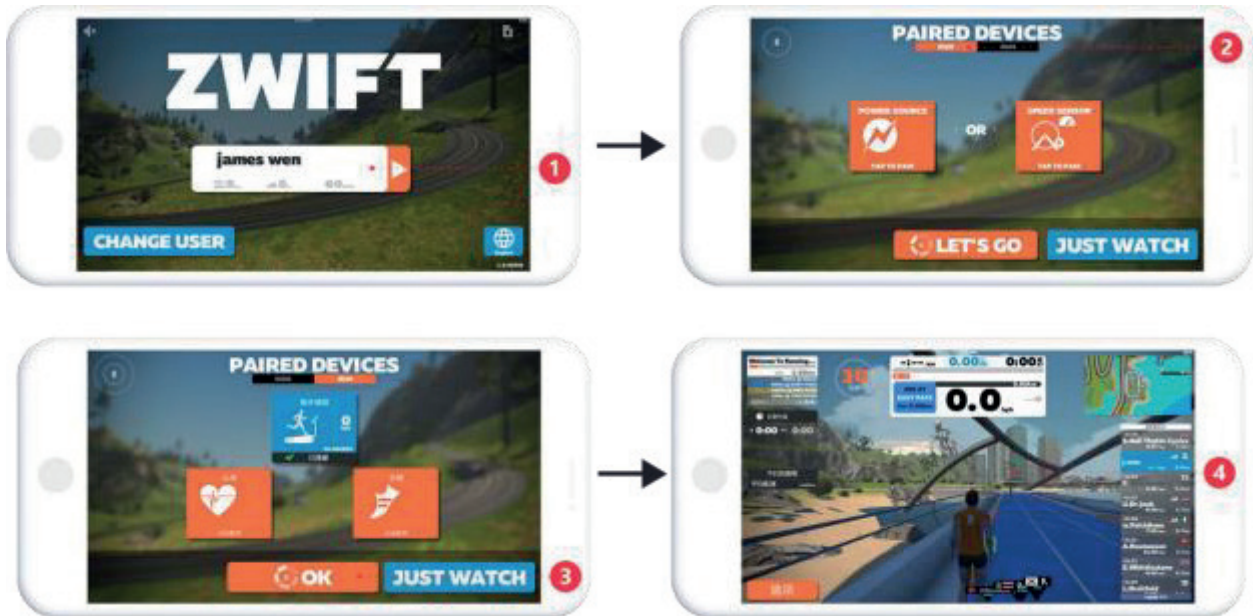
KINOMAP

- Accedere e registrarsi all'App Kinomap.
- Cliccare su Gestione Attrezzature e quindi su "+" nell'angolo in alto a destra per aggiungere nuove attrezzature fitness.
- Selezionare l'immagine del tapis roulant
- Cercare nella lista il logo Fitshow. Fare clic su Treadmill e quindi abbinare il proprio.



ZWIFT

- a. Accedere al proprio account, cliccare sulla freccia per il passaggio successivo, collegandosi al tapis roulant.
- b. Selezionare un percorso, avviare la corsa e gareggiare con gli altri Zwifters.



NOTA: Gli altoparlanti Bluetooth e la connessione Bluetooth per l'utilizzo tramite apps non sono utilizzabili contemporaneamente.

8.0 MANUTENZIONE



NON TENTARE DI ESEGUIRE OPERAZIONI DI MANUTENZIONE O RIPARAZIONE DIVERSE DA QUELLE DESCRITTE IN QUESTO MANUALE.

È CONSIGLIABILE MANTENERE SEMPRE L'ATTREZZO PULITO E PRIVO DI POLVERE. NON UTILIZZARE SOSTANZE INFIAMMABILI O SOLVENTI PER LA PULIZIA. PRIMA DI QUALSIASI OPERAZIONE DI PULIZIA O MANUTENZIONE SPEGNERE IL TAPPETO UTILIZZANDO IL TASTO ON/OFF E STACCARE LA SPINA DI ALIMENTAZIONE DAL MURO.

Ispezionare periodicamente la macchina in modo da verificare l'integrità ed il corretto serraggio della bulloneria e provvedere tempestivamente alla sostituzione di eventuali parti danneggiate/usurate. Nel caso l'attrezzo venga utilizzato in modo collettivo inibirne l'utilizzo fino a che l'attrezzo non sia stato riparato.

PULIZIA

Dopo ogni sessione di allenamento è necessario rimuovere i residui di sudore in quanto estremamente corrosivi. Utilizzare un panno in microfibra umido. Prestare attenzione a non strofinare troppo energicamente la console e i tasti.

AVVERTENZA

NON utilizzare sostanze infiammabili o nocive per la fase di pulizia, preferire prodotti a base d'acqua e panni morbidi. NON utilizzare solventi contenenti derivati del petrolio come acetone, benzene oppure oli contenenti sostanze a base di cloro e l'ammoniaca perché potrebbero danneggiare le parti di plastica.

NON lubrificare con olio o grasso meccanico.

NOTA: Le attività di controllo e manutenzione devono essere registrate nel registro di manutenzione, gestito a cura del responsabile delle attrezzature.

LISTA DI CONTROLLO PER LA MANUTENZIONE

AZIONE	FREQUENZA
Pulire ed asciugare con panno morbido inumidito con detergente leggero, impugnature, monitor e altre parti macchiate di sudore.	Dopo ogni utilizzo
Provvedere alla lubrificazione del nastro corsa.	Vedere relativo capitolo
Rimuovere con uno straccio la polvere eventualmente depositata sul tapis roulant, in particolare da monitor, pedane poggiapiedi, impugnature e nastro corsa.	Ogni 7/15 giorni
Sollevarne l'inclinazione del tapis al massimo livello e servendosi di un'aspirapolvere pulire il pavimento sotto la pedana e attorno il vano motore.	Mensilmente
Controllare il serraggio di bulloni, viti e altri sistemi di bloccaggio struttura.	Mensilmente
Lubrificare perni del telaio inclinazione e perno motore inclinazione.	Ogni 2 mesi
Con apparecchio scollegato dalla rete elettrica, rimuovere la cover motore e passare l'aspirapolvere all'interno del vano motore. (Usare beccucci piccoli).	Ogni 6 mesi
Effettuare la procedura di tensionamento del nastro corsa (Vedere relativo capitolo)	Quando il nastro corsa tende a bloccarsi
Effettuare la procedura di centratura del nastro corsa (Vedere relativo capitolo)	Quando il nastro corsa si sposta lateralmente

8.1 SOLUZIONE DI ALCUNI PROBLEMI

PROBLEMA	CAUSA	SOLUZIONE
E1	La scheda console non riceve il segnale dal controller	Controllare che tutti i cavi siano connessi e integri. Se il problema persiste contattare il servizio assistenza.
E2	Problema di comunicazione fra motore e controller	Controllare che tutti i cavi siano connessi e integri. Se il problema persiste contattare l'assistenza.
E3	Nessun segnale dal sensore velocità.	a. Riavviare il tapis roulant. b. Se il problema persiste contattare il servizio assistenza.
E4	Problema al motore inclinazione.	Contattare il servizio assistenza.
E5	Protezione da sovraccarico.	a. Riavviare il tapis roulant. b. Verificare la corretta lubrificazione. c. Se il problema persiste contattare il servizio assistenza.
E6	Protezione da sovracorrente	a. Verificare la corretta lubrificazione del nastro corsa. b. Se il problema persiste contattare il servizio assistenza.
E7	Chiave di sicurezza disinserita	a. Inserire la chiave di sicurezza. b. Se il problema persiste contattare il servizio assistenza.

9.0 CONSIGLI PER L' ALLENAMENTO

Prima di cominciare ad utilizzare il prodotto è consigliato consultare il proprio medico per una verifica delle proprie condizioni di salute ed eventuali precauzioni da prendere nello svolgimento di questa attività fisica. Per chi utilizza per la prima volta un attrezzo, senza essersi allenato in precedenza, consigliamo di cominciare con gradualità l'allenamento, limitandolo a 3 volte a settimana, utilizzando basse velocità e svolgendo brevi sedute. Per chi invece svolge già un'attività sportiva ed intende raggiungere specifici obiettivi, consigliamo di rivolgersi ad un personal trainer.

QUANTO SPESSO BISOGNA ALLENARSI

Bisogna allenarsi tre o quattro volte a settimana per migliorare la propria tonicità muscolare e l'apparato cardio-vascolare.

QUANTO INTENSAMENTE BISOGNA ALLENARSI

L'intensità dell'esercizio fisico si riflette nel numero delle pulsazioni. L'allenamento deve essere sufficientemente rigoroso per rinforzare i muscoli del cuore e migliorare il sistema circolatorio. Prima di iniziare l'allenamento consultare un medico per verificare le proprie condizioni di salute e conseguentemente il tipo di allenamento.

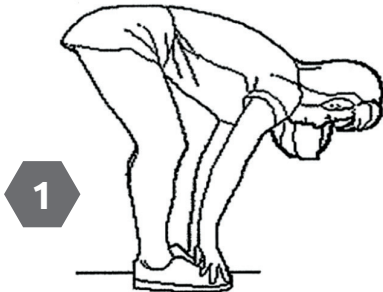
QUANTO A LUNGO BISOGNA ALLENARSI

Un allenamento intenso condiziona il funzionamento di cuore, polmoni e muscoli. Più ci si allena, sempre all'interno del proprio valore massimo di pulsazioni, più il corpo trarrà beneficio dall'allenamento, in particolare le funzioni aerobiche miglioreranno di molto. Per iniziare, effettuare un esercizio ritmico di 2 o 3 minuti, poi controllare le pulsazioni

LIVELLO	DURATA
SETTIMANA 1 allenamento non intenso	6-12 minuti
SETTIMANA 2 allenamento non intenso	10-16 minuti
SETTIMANA 3 allenamento moderato	14-20 minuti
SETTIMANA 4 allenamento moderato	18-24 minuti
SETTIMANA 5 allenamento moderato	22-28 minuti
SETTIMANA 6 allenamento leggermente più intenso	20 minuti
SETTIMANA 7 inserire una pausa nell'allenamento	3 minuti di esercizio moderato e poi fare esercizio più intenso per altri 24 minuti

9.1 STRETCHING PRE E POST ALLENAMENTO

Prima di ogni allenamento è consigliato fare 5-10 minuti di stretching per riscaldare la muscolatura. Ripeterlo anche al termine della sessione di allenamento.



1. TOCCARE LA PUNTA DEI PIEDI

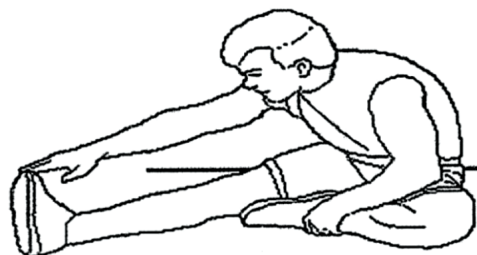
Piegati lentamente in avanti, lasciando rilassare la schiena e le spalle mentre allunghi le mani verso i piedi, allungati il più possibile e trattieni per 15 secondi. Ritorna alla posizione di partenza e ripeti 3 volte. (Immagine 1)

1

2. ALLUNGAMENTO ARTI INFERIORI

Siediti con la gamba destra estesa. Appoggia la pianta del piede sinistro contro la coscia interna destra. Allunga la punta del piede il più lontano possibile. Trattieni per 15 secondi. Rilascia e poi ripeti con la gamba sinistra. Ripeti per 3 volte per ogni gamba. (Immagine 2)

2

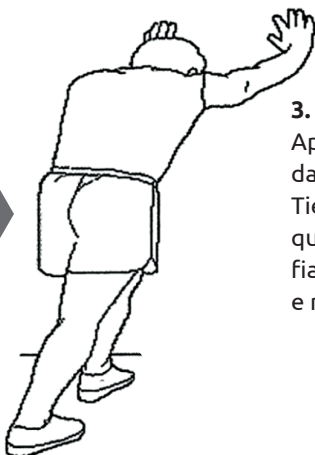


3. STRETCHING POLPACCIO

Appoggiate con le mani ad un muro con la gamba sinistra davanti alla destra.

Tieni la gamba destra dritta e il piede sinistro sul pavimento, quindi piega la gamba sinistra e piegati in avanti spostando i fianchi verso il muro, trattieni per 15 secondi. Quindi rilassati e ripeti 3 volte per ogni gamba (Immagine 3)

3



4. STRETCHING DEI QUADRICIPITI

Con una mano contro al muro per tenere l'equilibrio, fletti il ginocchio destro all'indietro avvicinando il tallone al gluteo mantenendo tesa la gamba sinistra. Trattieni per 15 secondi. Rilascia e quindi ripeti 3 volte per ciascun lato (Figura 4).

4



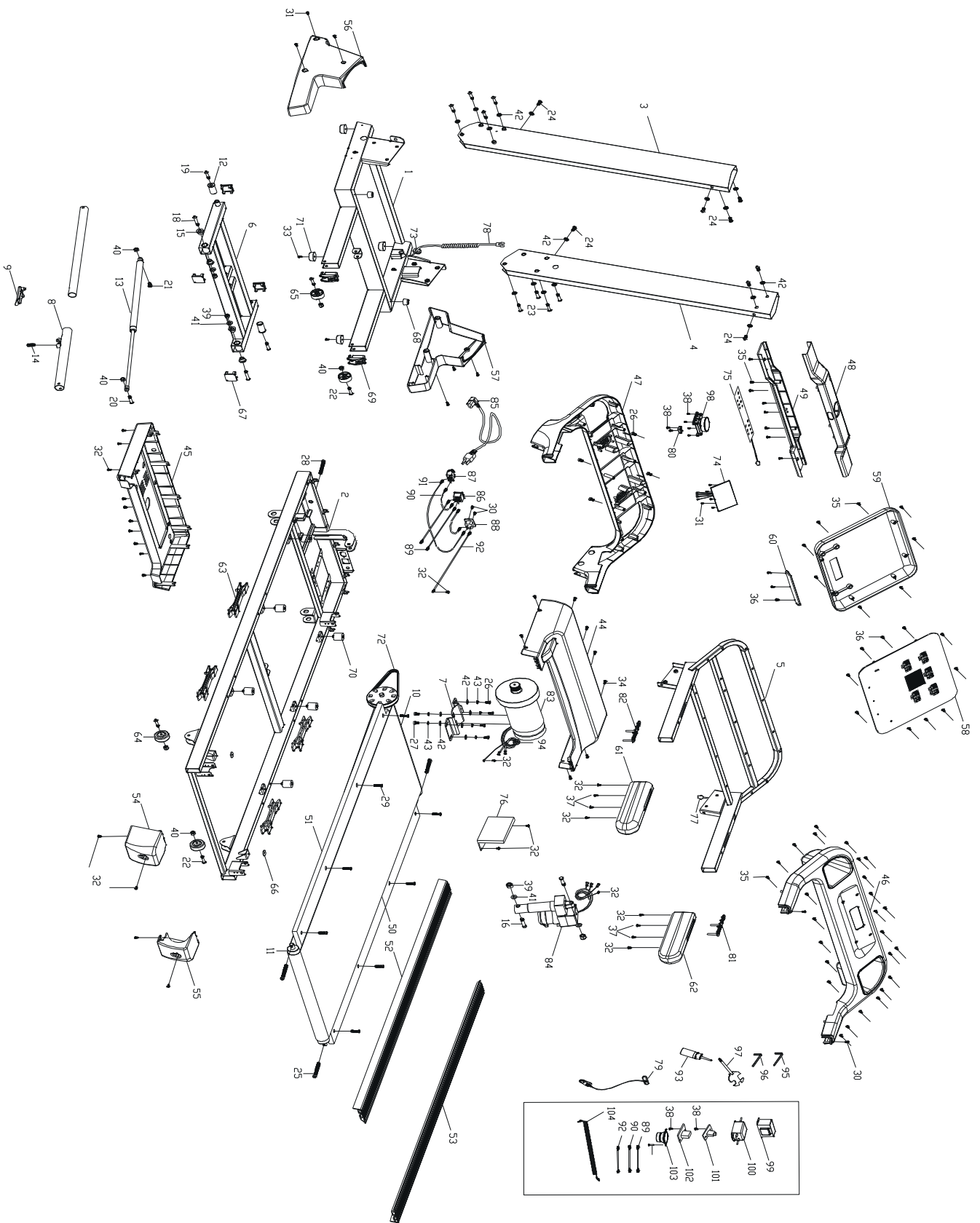
5



5. ALLUNGAMENTO INTERNO COSCIA

Siediti a terra a gambe incrociate unendo le piante dei piedi e tirandoli più vicino possibile all'inguine. Spingi delicatamente le ginocchia verso il pavimento aiutandoti con i gomiti. Trattieni per 15 secondi, rilassa e poi ripeti per 3 volte.

10.0 ESPLOSO



10.1 LISTA DELLE PARTI

No.	Descrizione	SPECIFICHE	Q.tà
1	TELAIO BASE		1
2	TELAIO PRINCIPALE		1
3	MONTANTE SX		1
4	MONTANTE DX		1
5	TELAIO CONSOLE		1
6	TELAIO INCLINAZIONE		1
7	BASE MOTORE		1
8	TUBO BLOCCAGGIO PISTONE		1
9	LEVA DI SGANCIO		1
10	RULLO ANTERIORE		1
11	RULLO POSTERIORE		1
12	BOCCOLA		2
13	PISTONE		1
14	MOLLA		1
15	DISTANZIALE		4
16	VITE	M10*110	1
17	VITE	M10*40	1
18	VITE	M10*65	2
19	VITE	M10*50	2
20	VITE	M8*50	1
21	VITE	M8*45	1
22	VITE	M8*40	4
23	VITE	M8*60	8
24	VITE	M8*20	8
25	VITE	M8*65	3
26	VITE	M8*20	8
27	VITE	M8*12	2
28	VITE	M8*60	1
29	VITE	M8*25	8
30	VITE	ST4*12	4
31	VITE	ST4*15	11
32	VITE	ST4*12	23
33	VITE	ST4*19	4
34	VITE	M5*15	8
35	VITE	ST4*15	42
36	VITE	ST2.9*5	13
37	VITE	ST4*45	4

No.	Descrizione	SPECIFICHE	Q.tà
38	VITE	ST2.9*10	10
39	DADO	M10	4
40	DADO	M8	6
41	RONDELLA	Ø20*Ø10*1	4
42	RONDELLA	Ø20*Ø8.5*1	22
43	RONDELLA	Ø8	6
44	COVER MOTORE SUPERIORE		1
45	COVER MOTORE INFERIORE		1
46	COVER SUPERIORE CONSOLE		1
47	COVER INFERIORE CONSOLE		1
48	COVER SUPERIORE MANIGLIONE ANTERIORE		1
49	COVER INFERIORE MANIGLIONE ANTERIORE		1
50	NASTRO CORSA		1
51	TAVOLA CORSA		1
52	PEDANA POGGIPIEDI SINISTRA		1
53	PEDANA POGGIPIEDI DESTRA		1
54	TAPPO SINISTRO		1
55	TAPPO DESTRO		1
56	COVER INFERIORE SINISTRA		1
57	COVER INFERIORE DESTRA		1
58	PANNELLO CONSOLE		1
59	COVER POSTERIORE CONSOLE		1
60	PORTA TABLET		1
61	MANIGLIONE CORRIMANO SINISTRO		1
62	MANIGLIONE CORRIMANO DESTRO		1
63	CUSCINO		4
64	RUOTA DI TRASPORTO		2
65	RUOTA		2
66	GUARNIZIONE		2

No.	Descrizione	SPECIFICHE	Q.tà
67	TAPPO		4
68	PIEDINO		2
69	TAPPO RUOTA		2
70	ELASTOMERO		6
71	PIEDE		4
72	CINGHIA MOTORE		1
73	MAGNETE		1
74	SCHEDA CONSOLE		1
75	TASTIERINO		1
76	CONTROLLER		1
77	CAVO CONTROLLO SUPERIORE		1
78	CAVO CONTROLLO INFERIORE		1
79	SET SAFETY KEY		1
80	SENSORE SAFETY KEY		1
81	PLACCA CARDIO PALMARE DESTRA		1
82	PLACCA CARDIO PALMARE SINISTRA		1
83	MOTORE		1
84	MOTORE INCLINAZIONE		1
85	CAVO ALIMENTAZIONE		1

No.	Descrizione	SPECIFICHE	Q.tà
86	INTERRUTTORE PRINCIPALE		1
87	INTERRUTTORE D'EMERGENZA		1
88	PRESA		1
89	CAVO BLU		2
90	CAVO MARRONE		2
91	CAVO MARRONE		1
92	CAVO MESSA A TERRA		1
93	OLIO SILICONICO		1
94	MAGNETE		1
95	CHIAVE A BRUGOLA	5#	1
96	CHIAVE A BRUGOLA	6#	1
97	CHIAVE MULTIFUNZIONE	13 14 15	1
98	POMELLO MULTIFUNZIONE		1
99	INDUTTORE		1
100	FILTRO		1
101	MODULO MP3		1
102	MODULO USB		1
103	ALTOPARLANTE		2
104	CAVO MP3		1

11.0 GARANZIA

ATTREZZI JK FITNESS VALIDITÀ 24 MESI

DICHIARAZIONE DI GARANZIA DEGLI ATTREZZI PER HOME FITNESS A MARCHIO "JK FITNESS"

La presente Garanzia si intende aggiuntiva e non sostitutiva di ogni altro diritto di cui gode l'acquirente (cliente) del prodotto ed in particolare, non pregiudica in alcun modo i diritti del cliente stabiliti dalla normativa italiana di attuazione della Direttiva 1999/44/CE.

NORME GENERALI

Durata: JK FITNESS S.r.l., a norma di quanto stabilito qui di seguito, offre ai propri clienti una Garanzia degli attrezzi per home fitness, per un periodo di 24 mesi, a partire dalla data di acquisto e/o di consegna del prodotto.

Territorialità: La presente Garanzia è efficace soltanto per prestazioni in Garanzia da rendersi sul territorio Italiano e riguarda solamente prodotti con il marchio "JK FITNESS" commercializzati dalla JK FITNESS S.r.l., sul territorio italiano.

Validità: Lo scontrino fiscale e/o la fattura di acquisto e/o il DDT di consegna del prodotto al cliente, sono gli unici documenti che danno diritto alle prestazioni oggetto della presente Garanzia e dovranno essere esibiti all'atto della richiesta di intervento, insieme al certificato di Garanzia originale JK FITNESS, debitamente compilato. JK FITNESS S.r.l. si riserva il diritto di rifiutarsi di adempiere alle obbligazioni oggetto della presente garanzia se le informazioni o i dati presenti sui documenti di acquisto e/o consegna del prodotto, sono stati alterati o cancellati dopo l'acquisto da parte del cliente o mancano nel momento di richiesta di intervento. Per eventuali sostituzioni di alcune parti dei componenti dell'attrezzo la Garanzia avrà una validità complessiva di 6 mesi sul pezzo sostituito.

LIMITAZIONI

JK FITNESS S.r.l. declina ogni responsabilità per eventuali danni che possano, direttamente o indirettamente, derivare a persone, animali domestici e cose in conseguenza della mancata osservanza delle istruzioni, indicazioni ed avvertenze contenute nel manuale d'uso e finalizzate a consentire il corretto montaggio ed il regolare funzionamento del prodotto.

La presente Garanzia non comprende:

- Controlli periodici o di manutenzione gratuiti oppure il risarcimento dei costi sostenuti per effettuarli.
- Riparazioni o sostituzioni gratuite o rimborso del prezzo di acquisto, relativi a prodotti che presentano malfunzionamenti causati da incuria e/o uso improprio non conforme a quanto dichiarato nel libretto d'uso che accompagna il prodotto all'atto di vendita, o a causa di fulmini, fenomeni atmosferici, sovratensioni e sovracorrenti, insufficiente od irregolare alimentazione elettrica, o uso scorretto o in contraddizione con le misure tecniche e/o di sicurezza richieste nel paese in cui viene utilizzato l'attrezzo ed il risarcimento di eventuali danni generati da tali prodotti.
- Risarcimento di danni dovuti all'insorgenza di infortuni o patologie correlate ad un uso improprio dei prodotti JK FITNESS, o comunque dipendenti da un uso diverso da quello specificato nel manuale d'uso che accompagna il prodotto all'atto dell'acquisto.
- Riparazioni o sostituzioni gratuite o rimborso del prezzo di acquisto per rimediare a malfunzionamenti derivanti da installazione del prodotto non conforme rispetto a quanto dichiarato dal manuale d'uso e installazione che accompagna il prodotto, e/o causati da interventi o modifiche al prodotto effettuate da centri di assistenza non autorizzati, effettuati senza autorizzazione da parte di JK FITNESS ed il risarcimento di eventuali danni generati da tali prodotti
- Costi di smontaggio, disinstallazione di prodotti nuovi, trovati danneggiati all'apertura dell'imballo.
- Risarcimento di danni accidentali o danni susseguenti a smarrimenti, mancato utilizzo del prodotto, danni causati da perdita di informazioni memorizzate dal cliente in qualsiasi forma.
- Sostituzioni, riparazioni o manutenzione del prodotto e dei suoi compo-

nenti e/o accessori usurati in conseguenza al normale utilizzo dell'attrezzo.

- Risarcimento di danni causati da un uso non domestico del prodotto, o comunque da un uso per finalità diverse da quelle per le quali il prodotto è stato specificamente concepito/progettato, con particolare riferimento all'ipotesi di uso collettivo.

CONDIZIONI OFFERTE DAL SERVIZIO DI ASSISTENZA

Il cliente in possesso di un attrezzo per home fitness che manifesta un problema tecnico o un guasto (esclusi i prodotti nuovi trovati danneggiati all'apertura dell'imballo, per i quali si prega di consultare il punto successivo), attraverso una chiamata al Customer Service allo 049/9705312 potrà conoscere le modalità di intervento più appropriate, a seconda del problema riscontrato.

Per gli interventi tecnici in Garanzia, JK FITNESS valuterà la soluzione da adottare, a seconda dell'entità del difetto presentato dal prodotto. Se l'attrezzo presenta un difetto di semplice soluzione, JK FITNESS procederà con l'invio del pezzo di ricambio da sostituire, direttamente presso il domicilio del cliente. I nostri tecnici daranno tutte le indicazioni necessarie ad effettuare la riparazione. Se l'entità del difetto è considerata più rilevante, JK FITNESS procederà con il ritiro dell'attrezzo a mezzo corriere/vettore, presso il domicilio del cliente per la riparazione dell'attrezzo presso il ns. Customer Service; in alcuni casi, sarà possibile l'intervento di un tecnico autorizzato dal ns. Customer Service, direttamente presso il domicilio del cliente. Talvolta, qualora l'entità del difetto sia tale che il costo della riparazione che JK FITNESS dovrebbe sostenere, si avvicini al valore del prodotto nuovo, gli operatori di JK FITNESS valuteranno se procedere con la sostituzione del prodotto con uno identico o, nell'ipotesi che questo non fosse più in produzione, con uno di identiche caratteristiche. Decorsi 2 anni dalla data dell'acquisto, per gli interventi tecnici che richiedano il trasporto dell'attrezzo presso il nostro Customer Service le spese di trasporto saranno a totale carico del cliente. Nei casi di intervento presso il domicilio del cliente, da parte di un nostro tecnico autorizzato, il diritto di chiamata sarà a carico del cliente (€ 25,00 + IVA). JK FITNESS opera nel minor tempo possibile, compatibilmente con la disponibilità del prodotto sul mercato (nel caso di sostituzioni) o, nel caso di ricambi, con i tempi di risposta dei centri di Assistenza dei Costruttori situati fuori dal territorio nazionale.

Tutti i rischi correlati al trasporto del prodotto saranno posti a carico del cliente ed in ogni caso JK FITNESS S.r.l. non risponderà di eventuali danni arrecati al prodotto o ai suoi componenti dal trasporto effettuato dal corriere/vettore. Il prodotto dovrà essere accuratamente imballato utilizzando un imballo idoneo in grado di garantire un trasporto senza danni e portato al piano terra in luogo raggiungibile dal mezzo di trasporto. Se nella restituzione dei prodotti riparati in Garanzia, al momento della consegna, l'imballo presenta alterazioni visibili che possono far sospettare danni al materiale contenuto, il cliente deve accettare il collo, firmando il documento di trasporto apponendo la dicitura "accettato con riserva".

Nell'ipotesi in cui un componente/prodotto risulti fuori Garanzia, verrà comunicato al cliente un preventivo di spesa per la riparazione. Nel caso di mancata accettazione del preventivo, se il prodotto si trova già presso il nostro Centro di Assistenza, saranno addebitate al cliente le spese di spedizione per il ritorno del prodotto presso il suo domicilio.

PRODOTTI TROVATI DIFETTOSI ALL'APERTURA DELL'IMBALLO

I prodotti nuovi che alla prima apertura dell'imballo originale JK FITNESS, risultino al cliente essere stati danneggiati durante il trasporto, non devono essere montati o utilizzati.

Per la gestione di questi casi i clienti devono rivolgersi direttamente al Centro di Assistenza, al numero 049/9705312. A seconda del caso, i nostri operatori provvederanno a fornire la soluzione più idonea.

11.1 RICHIESTA PARTI DI RICAMBIO E ASSISTENZA



ATTENZIONE: LA GARANZIA NON DEVE ESSERE SPEDITA

Conservare la prova d'acquisto

RICHIESTA ASSISTENZA Grazie per aver scelto uno dei nostri prodotti!

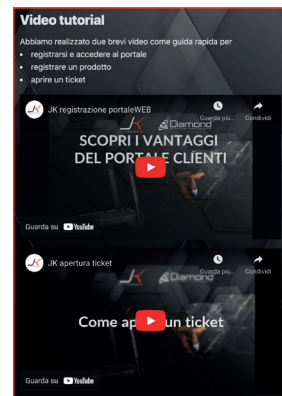
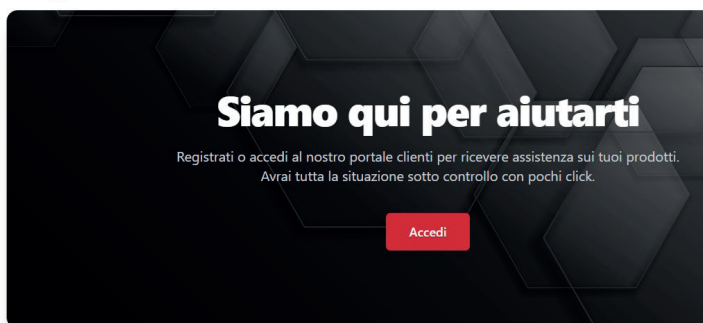
Prima di contattare il servizio assistenza è necessario essere in possesso delle seguenti informazioni:

- i vostri dati anagrafici
- il vostro indirizzo e numero telefonico
- modello dell'attrezzo
- numero seriale (per i tapis roulant)
- scontrino fiscale o fattura d'acquisto (nel caso l'attrezzo sia ancora in garanzia)
- informazioni sul problema riscontrato o sul ricambio richiesto

Alcuni problemi presentati dall'attrezzo possono essere risolti telefonicamente dal Customer Service, si prega di non tentare alcuna riparazione prima di aver ricevuto il contatto dal Customer Service.

PER RICHIEDERE ASSISTENZA o RICAMBI compila il form on line su
portaleclienti.jkfitness.com

1 - Digitare nella barra del browser "portaleclienti.jkfitness.com".
Cliccare su "Accedi", per avere istruzioni sulla procedura visionare i video dedicati, altrimenti copiare i campi richiesti.



REGISTRAZIONE AL PORTALE

2 - Al primo accesso sarà necessario registrare il proprio account cliccando su "Registrati come Privato"



Portale clienti

Email

Password

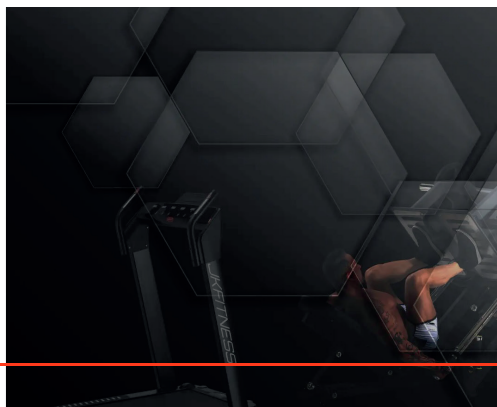
[Password dimenticata?](#)

Accedi

Non hai ancora un account?

Registrati come

Privato Rivenditore



Portale clienti

Email

Password

[Password dimenticata?](#)

Accedi

Non hai ancora un account?

Registrati come

Privato Rivenditore

3 - Compilare i campi richiesti con i propri dati.



Registrati

Oppure [accedi al tuo account](#)

Nome

Cognome

Email

Indirizzo

Telefono

Confermo di aver letto la normativa sulla [Privacy](#) di JK Fitness

Registrati



© 2022 - Powered by Clientefacile.it - Privacy Policy

4 - Verificare la propria casella e-mail e cliccare sul link ricevuto per impostare la propria password da utilizzare per l'accesso alla propria area personale del portale:



Imposta Password

Password

Ripeti Password

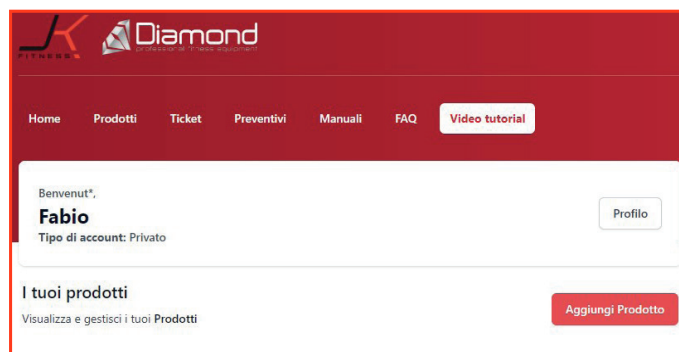
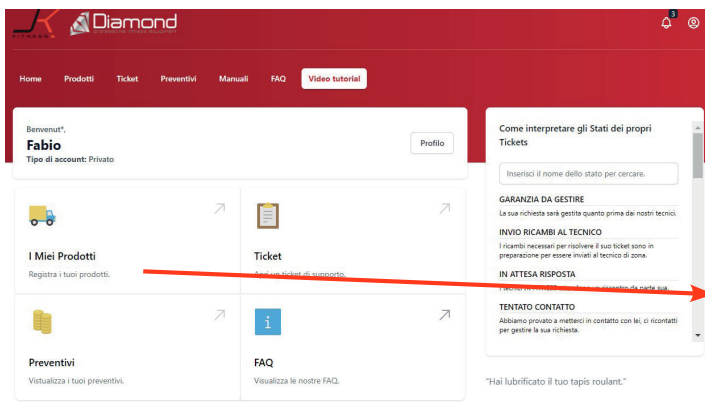
Imposta Password

© 2022 - Powered by Clientefacile.it - Privacy Policy

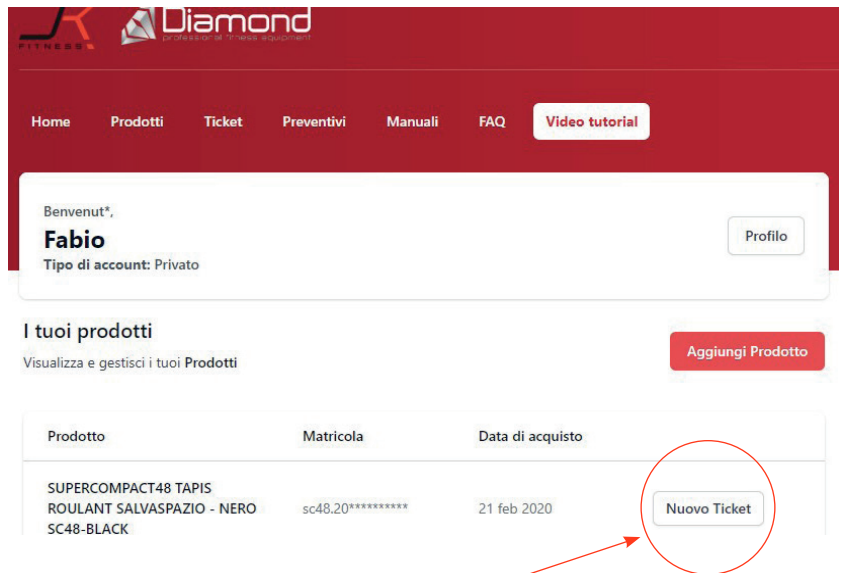
ACCESSO E RICHIESTA DI ASSISTENZA

5 - Inserire le proprie credenziali create durante la registrazione per accedere al portale.

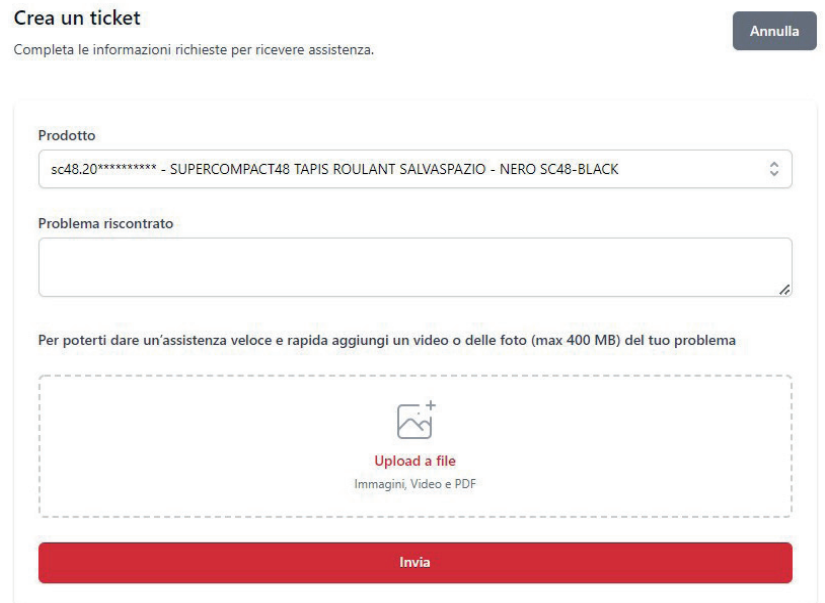
6 - Cliccare su "I Miei Prodotti" per registrare il proprio prodotto, e nella schermata successiva cliccare quindi sul tasto "Aggiungi prodotto".



7 - I prodotti inseriti compariranno nella lista. Per aprire una richiesta di assistenza si potrà quindi cliccare sul tasto **"Nuovo ticket"** di fianco al prodotto.

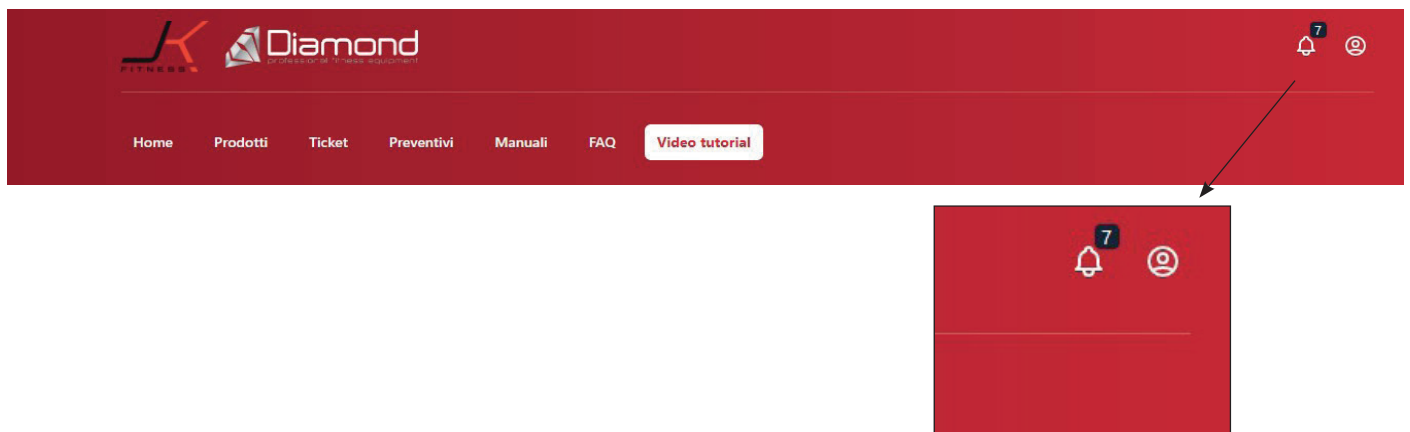


8 - Compilare i dettagli della richiesta di assistenza e cliccare su **"Invia"**



9 - Sarà possibile rimanere aggiornati sullo stato di avanzamento del ticket sia attraverso le comunicazioni ricevute via mail che dalla sezione **"Ticket"** nel portale.

Ad ogni nuovo aggiornamento nel portale comparirà una notifica in alto a destra.



12.0 INFORMAZIONI AGLI UTILIZZATORI - SMALTIMENTO



Ai sensi dell'art. 26 del Decreto Legislativo 14 marzo 2014, n. 49 "Attuazione della Direttiva 2012/19/UE sui rifiuti di apparecchiature elettriche ed elettroniche (RAEE)"

Il simbolo del cassonetto barrato, riportato sull'apparecchiatura o sulla sua confezione, indica che il prodotto alla fine della propria vita utile deve essere raccolto separatamente dagli altri rifiuti per permetterne un adeguato trattamento e riciclo. L'utilizzatore dovrà pertanto conferire gratuitamente l'apparecchiatura, giunta a fine vita, agli idonei centri comunali di raccolta differenziata dei rifiuti elettrici ed elettronici oppure riconsegnarla al rivenditore secondo le seguenti modalità:

- per apparecchiature di piccolissime dimensioni, ovvero con almeno un lato esterno non superiore a 25 cm, è prevista la consegna gratuita senza obbligo di acquisto presso i negozi con una superficie di vendita delle apparecchiature elettriche ed elettroniche superiore ai 400 mq. Per negozi con dimensioni inferiori, tale modalità è facoltativa.

- per apparecchiature con dimensioni superiori a 25 cm, è prevista la consegna in tutti i punti di vendita in modalità 1contro1, ovvero la consegna al rivenditore potrà avvenire solo all'atto dell'acquisto di un nuovo prodotto equivalente, in ragione di uno a uno.


L'adeguata raccolta differenziata per l'avvio successivo dell'apparecchiatura dismessa al riciclo, al trattamento e allo smaltimento ambientalmente compatibile contribuisce ad evitare possibili effetti negativi sull'ambiente e sulla salute e favorisce il riutilizzo, riciclo e/o recupero dei materiali di cui è composta l'apparecchiatura.

Lo smaltimento abusivo del prodotto da parte dell'utente comporta l'applicazione delle sanzioni di cui alla corrente normativa di legge.

NOTA

I passi del montaggio e dell'utilizzo sono corredati da immagini delle componenti. I continui aggiornamenti del prodotto, volti al loro miglioramento, potrebbero far sì che tali immagini siano leggermente differenti dalle reali componenti. La sicurezza e funzionalità del prodotto sono comunque garantite.

Dichiarazione di conformità UE

Macchina	
Tipo:	TAPIS ROULANT MOTORIZZATO
Modello:	JK Fitness JK154
Codice:	JK154
Numero di serie:	VEDI ETICHETTA
Fabbricante	
	JK Fitness S.r.l. Sede: via Gelsi, 78 – 35028 – Piove di Sacco (PD) P.IVA: 03652630280

La presente dichiarazione di conformità è rilasciata sotto l'esclusiva responsabilità del fabbricante.

La macchina, cui matricola è indicata nell'etichetta è conforme alle leggi e norme:

- **Direttiva 2011/65/EU** del Parlamento Europeo e del Consiglio del 26 febbraio 2011 sulla restrizione dell'uso di determinate sostanze pericolose nelle apparecchiature elettriche ed elettroniche;
- **Regolamento (UE) 2023/1230 CE** relativo alle macchine (Abrogherà la Direttiva 2006/42/CE a decorrere dal 14 gennaio 2027 e coesisterà con essa fino ad allora)
- **Direttiva 2014/30/EU** del Parlamento Europeo e del Consiglio del 26 febbraio 2014 concernente l'armonizzazione delle legislazioni degli Stati membri relative alla compatibilità elettromagnetica;
- **Direttiva 2014/35/UE** del Parlamento europeo e del Consiglio del 26 febbraio 2014 concernente l'armonizzazione delle legislazioni degli Stati membri relative alla messa a disposizione sul mercato del materiale elettrico destinato a essere adoperato entro taluni limiti di tensione;
- **Direttiva 2014/53/UE** concernente l'armonizzazione delle legislazioni degli Stati membri dell'Unione europea relative alla messa a disposizione sul mercato di apparecchiature radio;

Riferimenti alle pertinenti norme armonizzate utilizzate o alle specifiche in relazione alle quali è dichiarata la conformità:

- IEC 62321-2:2013
- IEC 62321-1:2013
- IEC 62321-3-1:2013
- IEC 62321-5:2013
- IEC 62321-4:2013 + A1:2017
- IEC 62321-7-1:2015
- IEC 62321-7-2:2017
- IEC 62321-6:2015
- IEC 62321-8:2017
- EN 957-6:2010+A1:2021
- EN ISO 20957-1: 2021
- EN IEC 55014-1:2021
- EN IEC 55014-2:2021
- EN 61000-3-2:2019+ A1:2021

EN 61000-3-3:2013+ A1:2019+A2:2021
- EN 60335-1:2012+A11:2014+A13:2017+A1:2019+A14:2019+A2:2019+A15:2021
EN 62233:2008
- IEC 62321-2:2013
IEC 62321-1:2013
IEC 62321-3-1:2013
IEC 62321-5:2013
IEC 62321-4:2013 + A1:2017
IEC 62321-7-1:2015
IEC 62321-7-2:2017
IEC 62321-6:2015
IEC 62321-8:2017
- EN 301 489-17 V3.2.4
EN 301 489-1 V2.2.3
EN 301 489-3 V2.3.2
EN 300 328 V2.2.2
EN 62479:2010

**La macchina è soggetta alla procedura di valutazione della conformità basata sul:
controllo interno della produzione (modulo A) del Regolamento (UE) 2023/1230**

Il fabbricante si impegna a trasmettere, in risposta a una richiesta adeguatamente motivata da parte delle autorità nazionali, informazioni pertinenti sulla macchina.

Firmato a nome e per conto di:

Cognome e Nome	Ruolo	Data
Castellani Mirco	Legale rappresentante	27/08/2024

Firma: 

www.jkfitness.com

© Copyright - All Rights Reserved - Vietata ogni riproduzione non autorizzata.
® JK Fitness è un marchio registrato.



IMPORTED BY
JK Fitness Srl

Via Gelsi, 78
35028 Piove di Sacco
Padova / Italy
T +39 049 9705312
F +39 049 9711704
www.jkfitness.com
assistenzaclienti@jkfitness.it

