



manuale istruzioni

INDICE

1.0 PRESENTAZIONE DEL MANUALE	pag. 3
1.1 NOTE PRELIMINARI DI USO CORRETTO E CONVENZIONALE	pag. 4
1.2 RISCHI DURANTE L'IMPIEGO	pag. 5
1.3 NORME GENERALI DI SICUREZZA	pag. 6
1.4 TARGHETTA IDENTIFICATIVA PRODOTTO	pag. 6
1.5 PARTI PRINCIPALI	pag. 7
1.6 SPECIFICHE TECNICHE DEL PRODOTTO	pag. 7
2.0 ACCORGIMENTI DI BASE PER IL MONTAGGIO	pag. 8
2.1 CARATTERISTICHE DEL LOCALE DI INSTALLAZIONE DEL PRODOTTO	pag. 8
2.2 IMBALLAGGIO, DISIMBALLO E CONTENUTO	pag. 9
3.0 ASSEMBLAGGIO DEL PRODOTTO	pag. 9
3.1 FERRAMENTA E STRUMENTI PER L'ASSEMBLAGGIO	pag. 10
3.2 COMPONENTI DI ASSEMBLAGGIO	pag. 10
3.3 FASI DI ASSEMBLAGGIO	pag. 11
4.0 MANUTENZIONE	pag. 14
5.0 CONSIGLI PER L'ALLENAMENTO	pag. 16
5.1 STRETCHING PRE E POST ALLENAMENTO	pag. 17
6.0 ESPLOSO	pag. 18
6.1 LISTA DELLE PARTI	pag. 18
7.0 GARANZIA	pag. 19
7.1 RICHIESTA PARTI DI RICAMBIO E ASSISTENZA	pag. 20

NOTA

I passi del montaggio e dell'utilizzo sono corredati da immagini delle componenti. I continui aggiornamenti del prodotto, volti al loro miglioramento, potrebbero far sì che tali immagini siano leggermente differenti dalle reali componenti. La sicurezza e funzionalità del prodotto sono comunque garantite.

1.0 PRESENTAZIONE DEL MANUALE

Il presente manuale contiene le istruzioni per l'uso e la manutenzione della spalliera JKV-SP. Il manuale è composto da varie sezioni, ognuna delle quali tratta una serie di argomenti, suddivisi in capitoli e paragrafi.

L'indice generale elenca tutti gli argomenti trattati dell'intero manuale. La numerazione delle pagine è progressiva ed in ogni pagina è riportato il numero della stessa. Questo manuale è destinato al soggetto preposto all'uso ed alla manutenzione del prodotto e ne è relativo alla vita tecnica dopo la sua produzione e vendita.

Nel caso in cui venisse successivamente ceduto a terzi a qualsiasi titolo (vendita, comodato d'uso, o qualsiasi altra motivazione), il prodotto deve essere consegnato completo di tutta la documentazione.

Prima di iniziare qualsiasi operazione è necessario avere almeno letto l'intero manuale e poi approfondito l'argomento relativo alle operazioni che si intendono effettuare.

Questo manuale contiene informazioni di proprietà riservata e non può essere anche parzialmente fornito a terzi per alcun uso ed in qualsiasi forma, senza il preventivo consenso scritto della ditta JK Fitness S.r.l.

JK Fitness S.r.l. dichiara che le informazioni contenute in questo manuale sono congruenti con le specifiche tecniche e di sicurezza del prodotto a cui il manuale si riferisce.

1.1 NOTE PRELIMINARI DI USO CORRETTO E CONVENZIONALE



LEGGERE ATTENTAMENTE IL MANUALE PRIMA DI ASSEMBLARE E UTILIZZARE L'ATTREZZO.

Una mancata osservanza delle indicazioni di assemblaggio, utilizzo e manutenzione presenti nel manuale d'istruzioni comporterà la decadenza della garanzia del prodotto.



PRIMA DI INIZIARE QUALSIASI PROGRAMMA DI ALLENAMENTO CONSULTATE IL VOSTRO MEDICO. CIÒ È RACCOMANDATO SOPRATTUTTO AGLI INDIVIDUI CHE HANNO SUPERATO I 35 ANNI DI ETÀ E ALLE PERSONE CON PRECEDENTI PROBLEMI CARDIACI. LEGGETE TUTTE LE ISTRUZIONI PRIMA DI UTILIZZARE QUALSIASI ATTREZZO GINNICO. NON CI ASSUMIAMO NESSUNA RESPONSABILITÀ PER LESIONI PERSONALI O DANNI SUBITI DA E ATTRAVERSO L'UTILIZZO DI QUESTO ATTREZZO.

Il presente manuale rappresenta una guida non eludibile all'uso e manutenzione della struttura, deve essere conservato in un luogo idoneo al fine di renderne agevole la consultazione, al bisogno. È cura del conduttore operare per garantire la miglior incolumità durante l'uso; pertanto, si riporta il divieto convenzionale di uso in caso di:

- Utilizzatore in stato di gravidanza.
- Utilizzatore iperteso/cardiopatico.
- Utilizzatore con retinopatia, glaucoma, congiuntivite.
- Utilizzatore con patologia erniaria a carico della colonna vertebrale, inguinale, diaframmatica.
- Utilizzatore con esiti di fratture non ricomposte, protesi ossee, tumefazioni/flogosi delle capsule articolari, osteoporosi.

La garanzia sull'attrezzo e la responsabilità del distributore vengono a decadere nei seguenti casi

- Uso improprio dell'attrezzatura (abuso), difforme da quanto indicato nel presente manuale.
- Assemblaggio approssimativo ed incauto, difforme da quanto indicato nel presente manuale.
- Installazione su superficie inadatta, irregolare o comunque inadatta a supportare l'artefatto ed il suo impiego.
- Apporto di modifiche/varianti (manomissione) non espressamente approvate dal distributore.
- Uso di parti di ricambio eterogenee o non originali.
- Inosservanza degli avvisi di sicurezza e relativi rimandi alle norme di conduzione specifiche per i luoghi di pratica (prerequisito).
- Impiego di acidi/basi a fini di detergenza particolarmente aggressivi o reagenti con i rivestimenti del manufatto.
- Mancata manutenzione ordinaria e periodica verifica del serraggio della bulloneria
- Mancata pulizia (insorgere di ruggine).

Le avvertenze di sicurezza e le parti di testo rilevanti sono state evidenziate in neretto e sono precedute da simboli qui di seguito illustrati e definiti:



LE INDICAZIONI DI PERICOLO INDICANO QUELLE PROCEDURE LA CUI MANCATA O PARZIALE INOSSERVANZA PUÒ PROVOCARE DANNI O LESIONI GRAVI ALLA SALUTE DELL'OPERATORE/UTENTE O DI ALTRE PERSONE NELLE VICINANZE. DANNI GRAVI ALLA MACCHINA.



LE INDICAZIONI DI ATTENZIONE INDICANO QUELLE PROCEDURE LA CUI MANCATA O PARZIALE INOSSERVANZA PUÒ PROVOCARE DANNI ALLA MACCHINA, ALLE SUE COMPONENTI E PUÒ ESPORRE UN OPERATORE/UTENTE A PERICOLI DI LIEVE E MEDIA ENTITÀ.

NOTE AGGIUNTIVE

Questo attrezzo può essere utilizzato soltanto all'interno di ambienti domestici oppure in ambienti in cui l'utilizzo non sia continuativo, quali per esempio: Studi Personal Trainers, Hotels, Centri benessere, Circoli Privati. Nel caso di utilizzo in ambienti collettivi, l'utilizzo deve essere supervisionato, ove accesso e controllo siano specificamente regolati dal proprietario.

È compito del proprietario stabilire chi può accedere a questa attrezzatura per l'allenamento. Inoltre, il proprietario deve considerare: livello di affidabilità, età, esperienza dell'utente e altri parametri.

Quest'attrezzatura per l'allenamento soddisfa gli standard di settore per la stabilità quando viene utilizzata per gli scopi previsti, in conformità alle istruzioni fornite dal produttore.

Quest'attrezzatura è destinata a essere utilizzata esclusivamente in ambienti interni. Quest'attrezzatura per l'allenamento è un prodotto di classe S.

Questa attrezzatura per l'allenamento è conforme agli standard EN ISO 20957-1:2013

USO PREVISTO

La spalliera è destinata ad essere utilizzata in contesti di allenamento e fitness per utenti a tutti i livelli di esperienza, sia principianti che esperti. Permette esercizi per lo sviluppo della mobilità articolare attiva e passiva e di potenziamento muscolare.

USO NON PREVISTO

Non è previsto alcun uso differente da quelli descritti al paragrafo "Uso previsto"

È inoltre assolutamente vietato:

- L'utilizzo dell'attrezzo o di parti di esso per impieghi diversi da quelli previsti.
- La sostituzione di parti e componenti dell'attrezzo con altre non riconosciute da JK Fitness S.r.l.
- Manomettere/modificare l'attrezzo.
- Utilizzare l'attrezzo con accessori non supportati.
- Far utilizzare l'attrezzo a utenti non istruiti.
- Caricare un peso superiore al massimo peso utente previsto.
- Il prodotto descritto non utilizzabile per fini medici o terapeutici.

Il riutilizzo di qualsiasi parte dell'attrezzo dopo la messa fuori servizio solleva il fabbricante da qualsiasi responsabilità derivante dall'uso.

**NOTA**

IL FABBRICANTE NON PUÒ ESSERE RITENUTO IN ALCUN CASO RESPONSABILE DI INCIDENTI O DANNI CONSEGUENTI AD USI NON PREVISTI E DELEGATI DELL'ATTREZZO.

1.2 RISCHI DURANTE L'IMPIEGO

È BENE PRENDERE ATTO CHE, IN FASE DI UTILIZZO, POSSONO VERIFICARSI SITUAZIONI CHE ESPONGONO A DETERMINATI RISCHI, QUALORA LE OPERAZIONI NON SIANO SVOLTE CON LE DOVUTE CAUTELE.

Prima di utilizzare la struttura verificare sempre il corretto serraggio delle viti con i dadi.

1. Nel caso la struttura del prodotto o di una sua componente presenti rotture o danni a seguito di un urto accidentale, tali da renderlo pericoloso o presumerne l'impossibilità di utilizzo, è necessario contattare l'assistenza autorizzata e seguire le sue indicazioni.
2. NON inserire oggetti nelle fessure.
3. Indossare sempre un abbigliamento appropriato e scarpe sportive mentre si effettua un allenamento. Non indossare abiti svolazzanti che potrebbero incastrarsi durante l'esercizio.



1.3 NORME GENERALI DI SICUREZZA



PRIMA DI INIZIARE QUALSIASI PROGRAMMA DI ALLENAMENTO CONSULTATE IL VOSTRO MEDICO. CIÒ È RACCOMANDATO SOPRATTUTTO AGLI INDIVIDUI CHE HANNO SUPERATO I 35 ANNI DI ETÀ E ALLE PERSONE CON PRECEDENTI PROBLEMI CARDIACI. LEGGETE TUTTE LE ISTRUZIONI PRIMA DI UTILIZZARE QUALSIASI ATTREZZO GINNICO. JK FITNESS SRL NON È RESPONSABILE PER LESIONI PERSONALI O DANNI SUBITI DA E ATTRAVERSO L'UTILIZZO DI QUESTO ATTREZZO

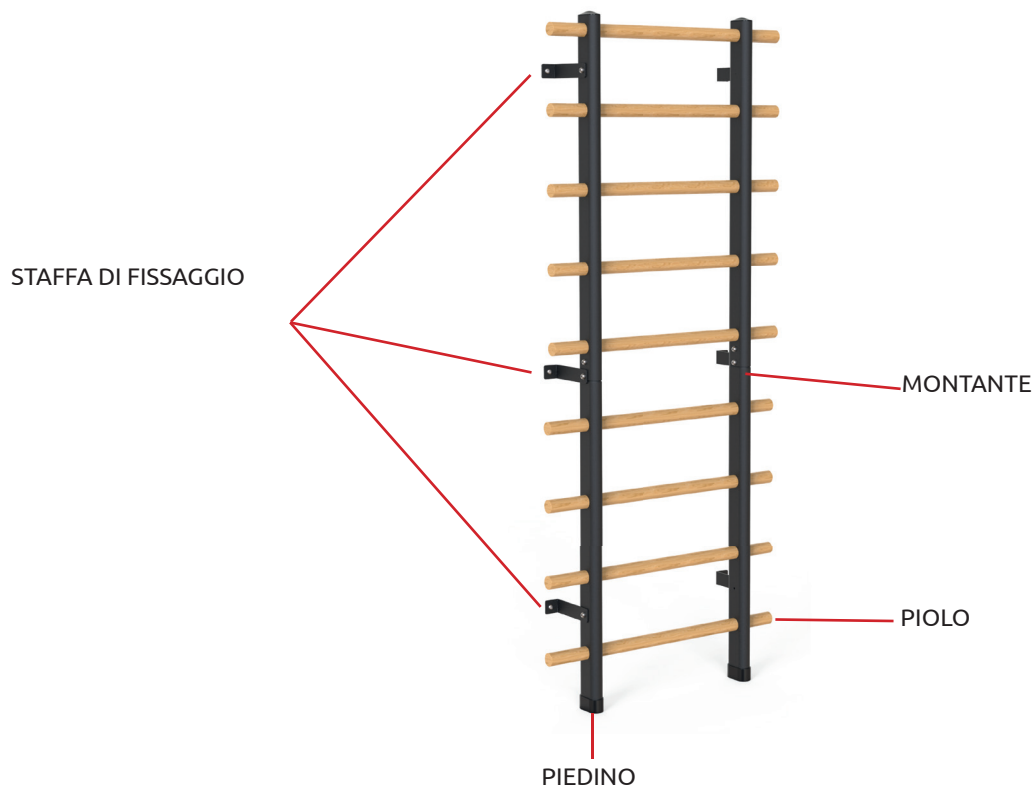
- Leggere attentamente e conservare con cura il presente manuale.
- Il responsabile della posa in opera e della conduzione dell'attrezzatura è tenuto a conoscere ed ottemperare alle diverse norme che regolano l'uso in sicurezza dell'attrezzo in funzione dei diversi ambienti e contesti nei quali possa essere collocato (centri sportivi, hotel e strutture ricettive, circoli privati etc.)
- L'attrezzatura è stata ingegnerizzata e realizzata per l'installazione su superficie piana, continua, priva di asperità e, comunque, idonea a sopportarne la presenza. È cura del conduttore provvedere alla protezione del luogo di posa, ove ne ravvedesse la necessità.
- L'accesso e la pratica dell'attività, tipica prevista per la natura dell'attrezzo, è regolata dal conduttore secondo le norme vigenti sia in materia sanitaria e di idoneità alla pratica che riguardo l'uso di abbigliamento consono allo svolgimento dell'attività nel rispetto della sicurezza personale e dell'igiene collettiva.
- L'insorgere di qualsiasi sintomo di sovraccarico va prontamente segnalato e comporta la sospensione dell'esercizio. Adire al consulto medico, ancorché consigliabile, è rimesso alla valutazione personale dell'utente.
- Verificare, periodicamente, il corretto serraggio della bulloneria, l'integrità delle parti componenti e la lubrificazione, ove richiesta. Ispezionare l'attrezzo prima dell'uso. NON utilizzare l'attrezzo se appare danneggiato o inutilizzabile.
- Si consiglia di effettuare il montaggio con due o più operatori.
- NON rimuovere gli adesivi di avvertenza e le targhe informative.
- Porre particolare attenzione al pericolo di schiacciamento tra parti mobili.
- NON usare l'attrezzatura in deroga alle norme di protezione e prevenzione specifiche per il luogo di pratica
- NON collocare l'attrezzatura in ambienti umidi, poco areati, od esposta agli agenti atmosferici
- NON operare sull'attrezzo in deroga alle istruzioni d'uso.
- NON consentire l'accesso all'attrezzatura se lesionata, smontata od instabile.
- Tenere i bambini di età inferiore ai 14 anni a distanza dal presente attrezzo per il rafforzamento muscolare. È necessaria una supervisione costante degli adolescenti durante l'uso di questo attrezzo.
- L'attrezzo non è pensata per l'uso da parte di persone con capacità fisiche, sensoriali o mentali ridotte, oppure prive di esperienza e conoscenza, salvo qualora una persona responsabile della loro sicurezza fornisca loro un'adeguata supervisione o le istruzioni riguardanti l'uso dell'attrezzo.
- Un allenamento errato o eccessivo potrebbe provocare danni alla salute. Interrompere l'esercizio se si avvertono capogiri o vertigini. Sottoporsi a un esame medico prima di iniziare un programma di esercizi.
- Mantenere il corpo, i capi d'abbigliamento, i capelli e gli accessori per il fitness a distanza dalle parti in movimento.

1.4 TARGHETTA IDENTIFICATIVA PRODOTTO

 JK FITNESS srl via GEBL 78 - 35028 Piove di Sacco Padova - ITALY - info@jfitness.it - PIVA 03652630280			
MACCHINA MACHINE	MODELLO MODEL	CODICE CODE	DATA FABBRICAZIONE MANUFACTURING DATE
ATTREZZO ISOTONICO PER ALLENAMENTO ISOTONIC TRAINING EQUIPMENT	SPALLIERA JKV-SP	JKV-SP	
MATRICOLA SERIAL NUMBER		UTILIZZO USE	
		LIGHT COMMERCIAL	
DIMENSIONI (cm) DIM (cm)	PESO WEIGHT	PESO MAX UTENTE MAX USER WEIGHT	MADE IN
198,4 x 80 x 18,5	15,5 KG	150 KG	P.R.C.

La targhetta matricola presente sul prodotto è molto importante perché riporta l'indirizzo del distributore, i principali dati tecnici del prodotto e il numero di serie. È necessario leggere, comprendere e osservare quanto riportato sulla targhetta.

1.5 PARTI PRINCIPALI



1.6 SPECIFICHE TECNICHE DEL PRODOTTO

PIOLI	- 9 a sez. ovale Ø38,5 mm - Lunghezza: 800 mm - Distanza pioli: 220 mm - Distanza da terra: 151 mm
STAFFE DI FISSAGGIO	N. 6
PREASSEMBLATO	No
PORTATA MAX UTENTE	150 kg
DIMENSIONI A	1984 x 800 x 185 mm (L x W x H)
DIMENSIONI IMBALLO	1075 x 285 x 140 mm (L x W x H)
PESO NETTO	15,5 kg
PESO LORDO	17 kg
CERTIFICAZIONI	CE, EN957

2.0 ACCORGIMENTI DI BASE PER IL MONTAGGIO



PRIMA DI PROCEDERE CON IL MONTAGGIO, ASSICURARSI DI AVER LETTO ATTENTAMENTE IL MANUALE D'USO FORNITO CON L'ATTREZZO. SE NON SI È SICURI DI COME PROCEDERE, CONTATTARE IL SERVIZIO CLIENTI.

Attenersi ai seguenti punti di base in fase di montaggio dell'attrezzo:

- Leggere attentamente e capire il contenuto del paragrafo "1.3 NORME GENERALI DI SICUREZZA"
- Riunire tutti i pezzi necessari per ciascuna fase di montaggio.
- Se non altrimenti specificato, usare le chiavi raccomandate e girare i bulloni e i dadi verso destra (in senso orario) per serrarli e verso sinistra (in senso antiorario) per allentarli.
- Quando si uniscono due pezzi, sollevarli delicatamente e guardare attraverso i fori per guidare il passaggio della vite.
- Il montaggio richiede la presenza di due persone.

2.1 CARATTERISTICHE DEL LOCALE DI INSTALLAZIONE DEL PRODOTTO

AMBIENTE

L'attrezzo deve essere installato tenendo conto della specificità dell'uso a cui è destinato. Il conduttore avrà, pertanto, cura di predisporre un ambiente:

- sufficientemente ampio e coperto;
- illuminato ed aerato in base alle vigenti disposizioni in vigore per gli specifici luoghi di pratica;
- non umido e non esposto ad agenti atmosferici.
- non accessibile ai bambini.

SUPERFICIE D'APPOGGIO / PAVIMENTAZIONE

La superficie d'appoggio dovrà essere:

- perfettamente piana, continua, priva di asperità;
- idonea a sopportare il peso dell'attrezzo e dell'utente in una normale configurazione d'uso;
- sgombra da ostacoli e materiali che possano arrecare rischio di collisione durante la movimentazione e lo svolgimento dei normali protocolli di allenamento.
- Scegliere una posizione con sufficiente spazio ai lati per consentire l'utilizzo in modo agevole senza urtare oggetti in fase di allenamento.
- Assicurarsi che la parete su cui si vuole installare l'attrezzo sia libera a sufficientemente solida per sostenere il carico.
- Verificare che sulla parete di installazione non siano presenti cavi elettrici o tubazioni idriche.

2.2 IMBALLAGGIO, DISIMBALLO E CONTENUTO



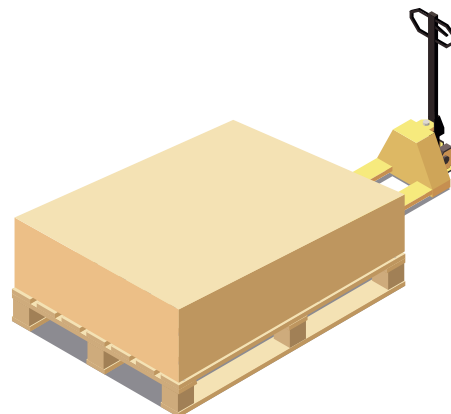
NOTA

OGNI PASSAGGIO NELLE ISTRUZIONI DI ASSEMBLAGGIO VI INFORMA SU COME PROCEDERE CORRETTAMENTE. LEGGETE ATTENTAMENTE TUTTE LE ISTRUZIONI PRIMA DI ASSEMBLARE IL TAPPETO.

L'attrezzo è composto da elementi destinati ad essere assemblati mediante imbullonamento/incastro. Ogni elemento è protetto singolarmente per proteggerne l'integrità durante il trasporto. Il materiale può essere contenuto in scatole di cartone e raccolto su pallet, reggiato e/o bloccato da pellicola termoestensibile.



LO SCARICO, IL SOLLEVAMENTO E LA MOVIMENTAZIONE DEL PRODOTTO IMBALLATO SU PALLET DEVONO ESSERE EFFETTUATI UTILIZZANDO MACCHINE IDONEE ALLE OPERAZIONI DI SOLLEVAMENTO E MOVIMENTAZIONE DEI CARICHI. NEL CASO DI DANNI CAUSATI AL PRODOTTO DALL'INCAUTA MOVIMENTAZIONE CON MEZZI NON IDONEI, LA GARANZIA DECADE.



- a. Una volta collocato l'imballo nell'area di assemblaggio, aprire la confezione, tagliando i nastri di reggiatura con delle forbici, poi con una pinza rimuovere ed eliminare gli eventuali punti metallici di chiusura
- b. Avendo cura di non danneggiare l'attrezzo estrarre le parti separandole dal cartone.
- d. Verificare che nella confezione ci siano tutti i pezzi. Se ne dovesse mancare qualcuno, contattare il Centro Assistenza.
- c. Prima di eseguire le operazioni di montaggio occorre recuperare gli attrezzi necessari al montaggio presenti all'interno della busta della ferramenta ed eventuali altri attrezzi non inclusi in essa.
- d. Tenere tutto il materiale in fase di assemblaggio lontano dalla portata di bambini ed animali domestici.

3.0 ASSEMBLAGGIO DEL PRODOTTO

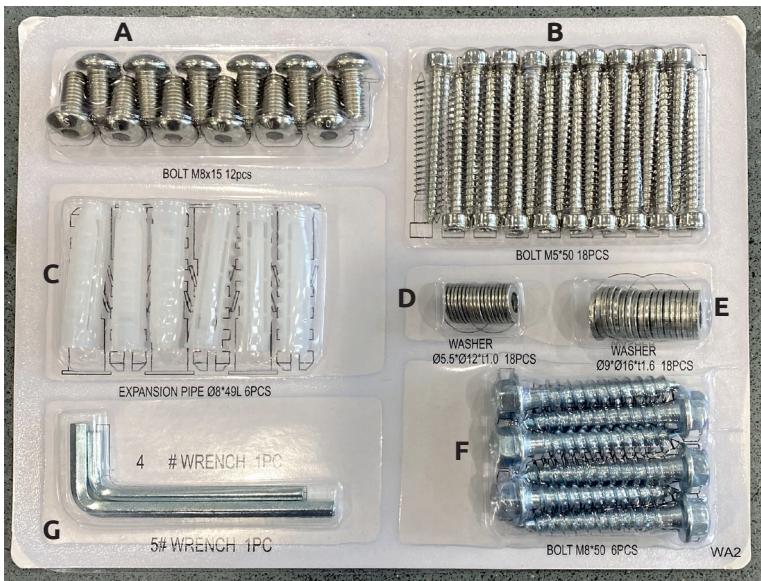
SEGUITE SCRUPOLOSAMENTE LE ISTRUZIONI PER L'ASSEMBLAGGIO RIPORTATE QUI DI SEGUITO. UN NON CORRETTO ASSEMBLAGGIO PUO' ESSERE CAUSA DI MALFUNZIONAMENTO DELL'ATTREZZO E CONSEGUENTI INCIDENTI.

Sono necessarie due persone per terminare correttamente l'assemblaggio di questo attrezzo. Seguite attentamente le istruzioni qui di seguito.

L'ancoraggio del prodotto alla parete deve essere eseguito tenendo conto dello specifico materiale di supporto presente nella parete scelta per l'installazione.

È quindi obbligatorio rivolgersi a specialisti di settore per conoscere la soluzione più idonea per poter fissare in sicurezza il prodotto allo scopo di non arrecare danni alla propria abitazione o peggio, realizzare un attacco inaffidabile per la propria incolumità.

3.1 FERRAMENTA E STRUMENTI PER L'ASSEMBLAGGIO

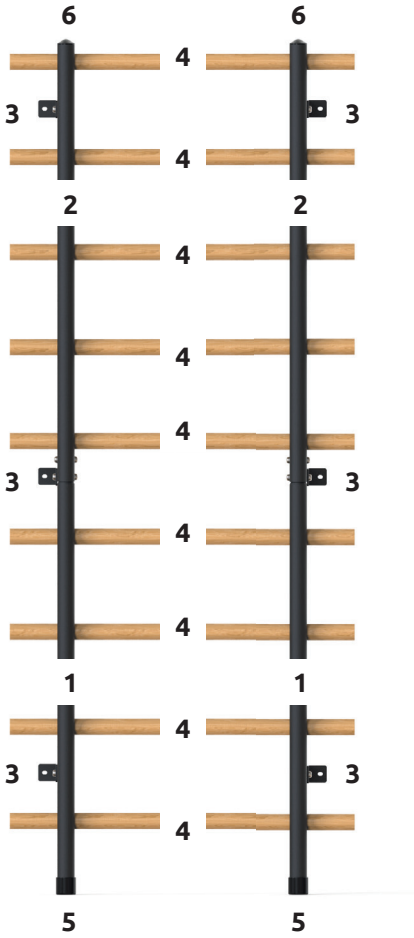


- A - Viti testa tonda M8*15 12 pz
- B - Viti testa cilindrica M5*50 18 pz
- C - Tasselli Ø8*49L 6 pz
- D - Rondelle Ø5,5* Ø12*t1,0 18 pz
- E - Rondelle Ø9* Ø16*t1,6 18 pz
- F - Viti testa esagonale M8*50 6 pz
- G - Chiave a brugola #4, #5



PRIMA DELL'ASSEMBLAGGIO VERIFICARE LA PARETE IN CUI SI INSTALLERÀ LA SPALLIERA E PROCURARSI VITI AD ESPANSIONE ADEGUATE A SUPPORTARE L'ATTREZZO IN USO.

3.2 COMPONENTI DI ASSEMBLAGGIO



- 1 - MONTANTE INFERIORE - 2 pz
- 2 - MONTANTE SUPERIORE - 2 pz
- 3 - PIASTRA FISSAGGIO a L - 6 pz
- 4 - PIOLI IN LEGNO - 9 pz
- 5 - PIEDINO - 2 pz
- 6 - TAPPO per MONTANTE SUPERIORE - 2 pz

3.3 FASI DI ASSEMBLAGGIO

STEP 1

- a.** Estrarre 5 pioli in legno (n. 4) e i montanti superiori (n. 2) e posizionarli sul pavimento.
- b.** Inserire ciascun piolo (n. 4) nei montanti superiori (n. 2) e fissarli utilizzando le viti M5*50 (n. 7) e le rondelle 5.5*12*T1.0 (n. 9).

STEP 2

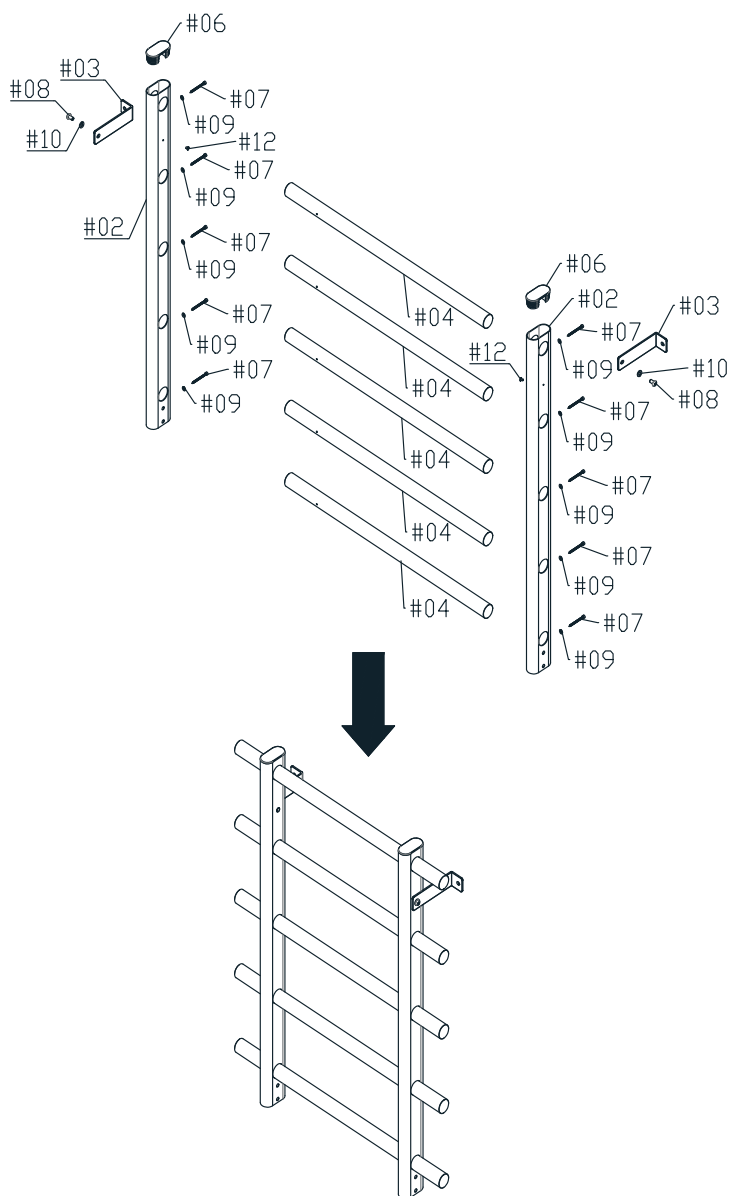
Inserire i tappi (n. 6) nei montanti superiori (n. 2).

STEP 3

Installare le piastre di fissaggio a L (n. 3) sui montanti superiori (n. 2) utilizzando la chiave a brugola #5 per serrare le viti M8x15 (n. 8) e le rondelle 8.5x16xt1.6 (n.10).

STEP 4

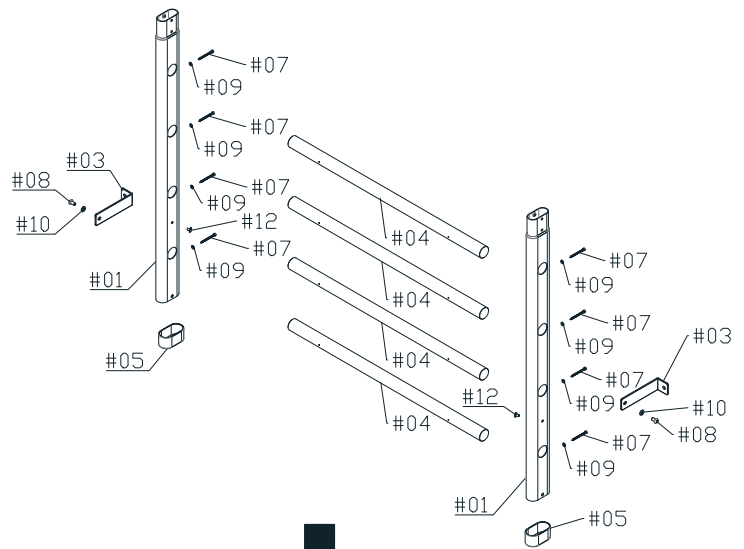
Installare i tappi (n. 12) nei montanti superiori (n. 2).



STEP 5

a. Estrarre 4 pioli in legno (n.4) e i montanti inferiori (n.1)

b. Inserire ciascun piolo (n. 4) nei montanti inferiori (n. 1) e fissarli utilizzando le viti M5*50 (n. 7) e le rondelle 5.5*12*T1.0 (n. 9).



STEP 6

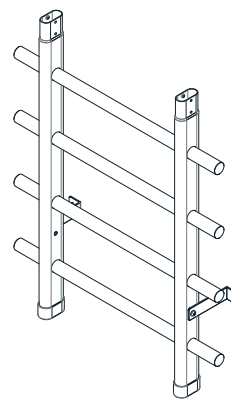
Inserire i piedini (n. 6) nei montanti inferiori (n. 1).

STEP 7

Installare le piastre di fissaggio a L (n. 3) sui montanti inferiori (n. 1) utilizzando la chiave a brugola #5 per serrare le viti M8x15 (n. 8) e le rondelle 8.5x16xt1.6 (n.10).

STEP 8

Installare i tappi (n. 12) nei montanti inferiori (n. 1).



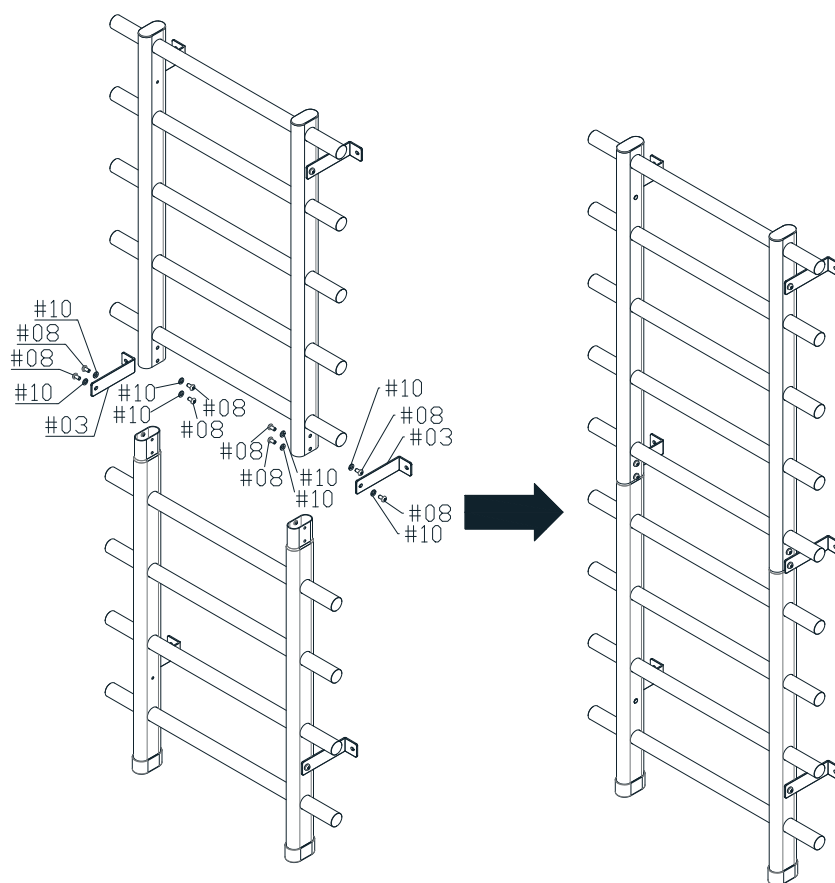
STEP 9

a. Collegare la parte superiore e la parte inferiore (montanti e pioli assemblati) utilizzando la chiave a brugola #5, 2 viti M8*15 (n. 8), 2 rondelle Ø8,5*Ø16*T1,6 (n. 10).

b. Assemblare la piastra di fissaggio a L (n.3) nella parte centrale utilizzando le viti (n. 8) e le rondelle (n.10).

STEP 10

Fissare la spalliera assemblata alla parete utilizzando tasselli adeguati alla tipologia di parete.



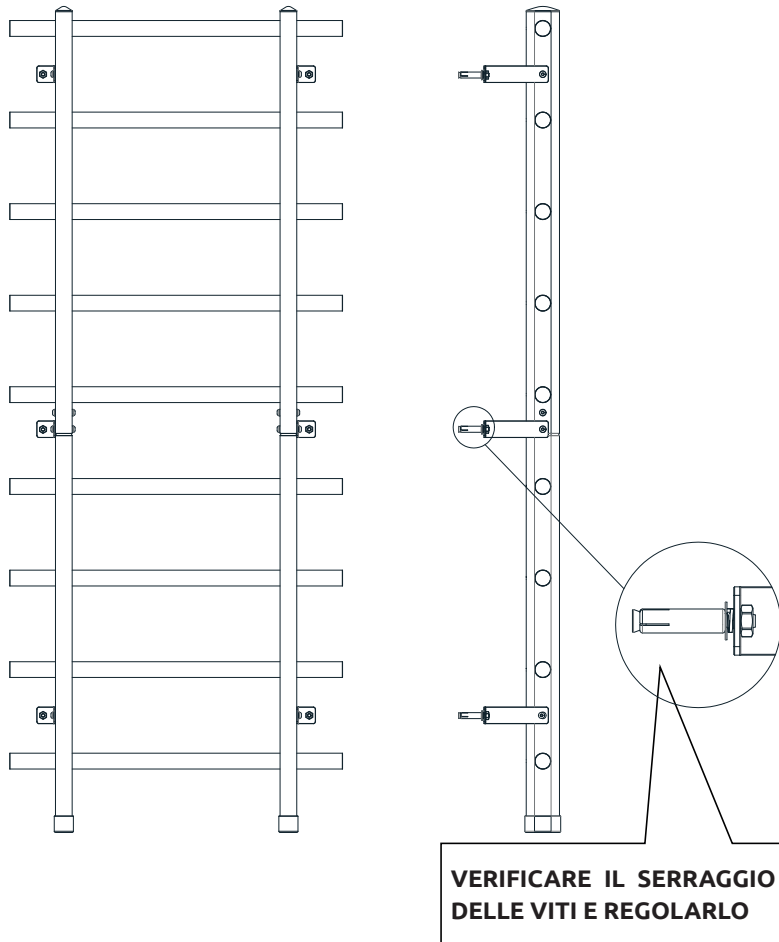
4.0 MANUTENZIONE



NON TENTARE DI ESEGUIRE OPERAZIONI DI MANUTENZIONE O RIPARAZIONE DIVERSE DA QUELLE DESCRITTE IN QUESTO MANUALE.

È CONSIGLIABILE MANTENERE SEMPRE L'ATTREZZO PULITO E PRIVO DI POLVERE. NON UTILIZZARE SOSTANZE INFIAMMABILI O SOLVENTI PER LA PULIZIA.

Ispezionare periodicamente l'attrezzo in modo da verificare l'integrità ed il corretto serraggio della bulloneria e provvedere tempestivamente alla sostituzione di eventuali parti danneggiate/usurate. Nel caso l'attrezzo venga utilizzato in modo collettivo inibirne l'utilizzo fino a che l'attrezzo non sia stato riparato.



PULIZIA

Dopo ogni sessione di allenamento è necessario rimuovere i residui di sudore in quanto estremamente corrosivi. Utilizzare un panno in microfibra umido. Prestare attenzione a non strofinare troppo energicamente la console e i tasti.



NON UTILIZZARE SOSTANZE INFIAMMABILI O NOCIVE PER LA FASE DI PULIZIA, PREFERIRE PRODOTTI A BASE D'ACQUA E PANNI MORBIDI.

NON UTILIZZARE SOLVENTI CONTENENTI DERIVATI DEL PETROLIO COME ACETONE, BENZENE OPPURE OLI CONTENENTI SOSTANZE A BASE DI CLORO E L'AMMONIACA PERCHÉ POTREBBERO DANNEGGIARE LE PARTI DI PLASTICA.

NON LUBRIFICARE CON OLIO O GRASSO MECCANICO.

**NOTA**

LE ATTIVITÀ DI CONTROLLO E MANUTENZIONE DEVONO ESSERE REGISTRATE NEL REGISTRO DI MANUTENZIONE, GESTITO A CURA DEL RESPONSABILE DELLE ATTREZZATURE.

LISTA DI CONTROLLO PER LA MANUTENZIONE

AZIONE	FREQUENZA
Pulire ed asciugare con panno morbido inumidito con detergente leggero, impugnature, monitor e altre parti macchiate di sudore.	Dopo ogni utilizzo
Verificare il corretto serraggio della bulloneria	Mensilmente

5.0 CONSIGLI PER L'ALLENAMENTO

Prima di cominciare ad utilizzare il prodotto è consigliato consultare il proprio medico per una verifica delle proprie condizioni di salute ed eventuali precauzioni da prendere nello svolgimento di questa attività fisica. Per chi utilizza per la prima volta un attrezzo, senza essersi allenato in precedenza, consigliamo di cominciare con gradualità l'allenamento, limitandolo a 3 volte a settimana, utilizzando basse velocità e svolgendo brevi sedute. Per chi invece svolge già un'attività sportiva ed intende raggiungere specifici obiettivi, consigliamo di rivolgersi ad un personal trainer.

QUANTO SPESSO BISOGNA ALLENARSI

Bisogna allenarsi tre o quattro volte a settimana per migliorare la propria tonicità muscolare e l'apparato cardio-vascolare.

QUANTO INTENSAMENTE BISOGNA ALLENARSI

L'intensità dell'esercizio fisico si riflette nel numero delle pulsazioni. L'allenamento deve essere sufficientemente rigoroso per rinforzare i muscoli del cuore e migliorare il sistema circolatorio. Prima di iniziare l'allenamento consultare un medico per verificare le proprie condizioni di salute e conseguentemente il tipo di allenamento.

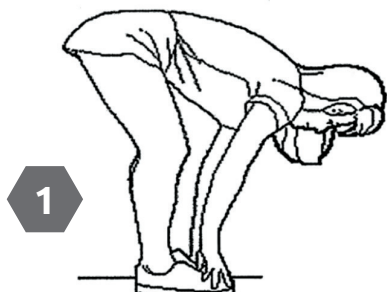
QUANTO A LUNGO BISOGNA ALLENARSI

Un allenamento intenso condiziona il funzionamento di cuore, polmoni e muscoli. Più ci si allena, sempre all'interno del proprio valore massimo di pulsazioni, più il corpo trarrà beneficio dall'allenamento, in particolare le funzioni aerobiche miglioreranno di molto. Per iniziare, effettuare un esercizio ritmico di 2 o 3 minuti, poi controllare le pulsazioni

LIVELLO	DURATA
SETTIMANA 1 allenamento non intenso	6-12 minuti
SETTIMANA 2 allenamento non intenso	10-16 minuti
SETTIMANA 3 allenamento moderato	14-20 minuti
SETTIMANA 4 allenamento moderato	18-24 minuti
SETTIMANA 5 allenamento moderato	22-28 minuti
SETTIMANA 6 allenamento leggermente più intenso	20 minuti
SETTIMANA 7 inserire una pausa nell'allenamento	3 minuti di esercizio moderato e poi fare esercizio più intenso per altri 24 minuti

5.1 STRETCHING PRE E POST ALLENAMENTO

Prima di ogni allenamento è consigliato fare 5-10 minuti di stretching per riscaldare la muscolatura. Ripeterlo anche al termine della sessione di allenamento.



1. TOCCARE LA PUNTA DEI PIEDI

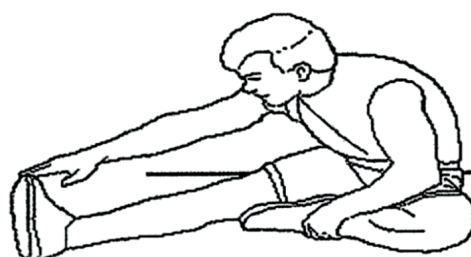
Piegati lentamente in avanti, lasciando rilassare la schiena e le spalle mentre allunghi le mani verso i piedi, allungati il più possibile e trattieni per 15 secondi. Ritorna alla posizione di partenza e ripeti 3 volte. (Immagine 1)

1

2. ALLUNGAMENTO ARTI INFERIORI

Siediti con la gamba destra estesa. Appoggia la pianta del piede sinistro contro la coscia interna destra. Allunga la punta del piede il più lontano possibile. Trattieni per 15 secondi. Rilascia e poi ripeti con la gamba sinistra. Ripeti per 3 volte per ogni gamba. (Immagine 2)

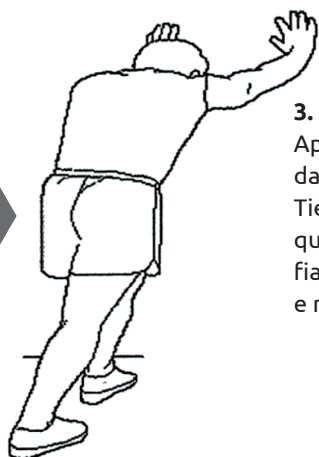
2



3. STRETCHING POLPACCIO

Appoggiate con le mani ad un muro con la gamba sinistra davanti alla destra. Tieni la gamba destra dritta e il piede sinistro sul pavimento, quindi piega la gamba sinistra e piegati in avanti spostando i fianchi verso il muro, trattieni per 15 secondi. Quindi rilassati e ripeti 3 volte per ogni gamba (Immagine 3)

3



4. STRETCHING DEI QUADRICIPITI

Con una mano contro al muro per tenere l'equilibrio, fletti il ginocchio destro all'indietro avvicinando il tallone al gluteo mantenendo tesa la gamba sinistra. Trattieni per 15 secondi. Rilascia e quindi ripeti 3 volte per ciascun lato (Figura 4).

4



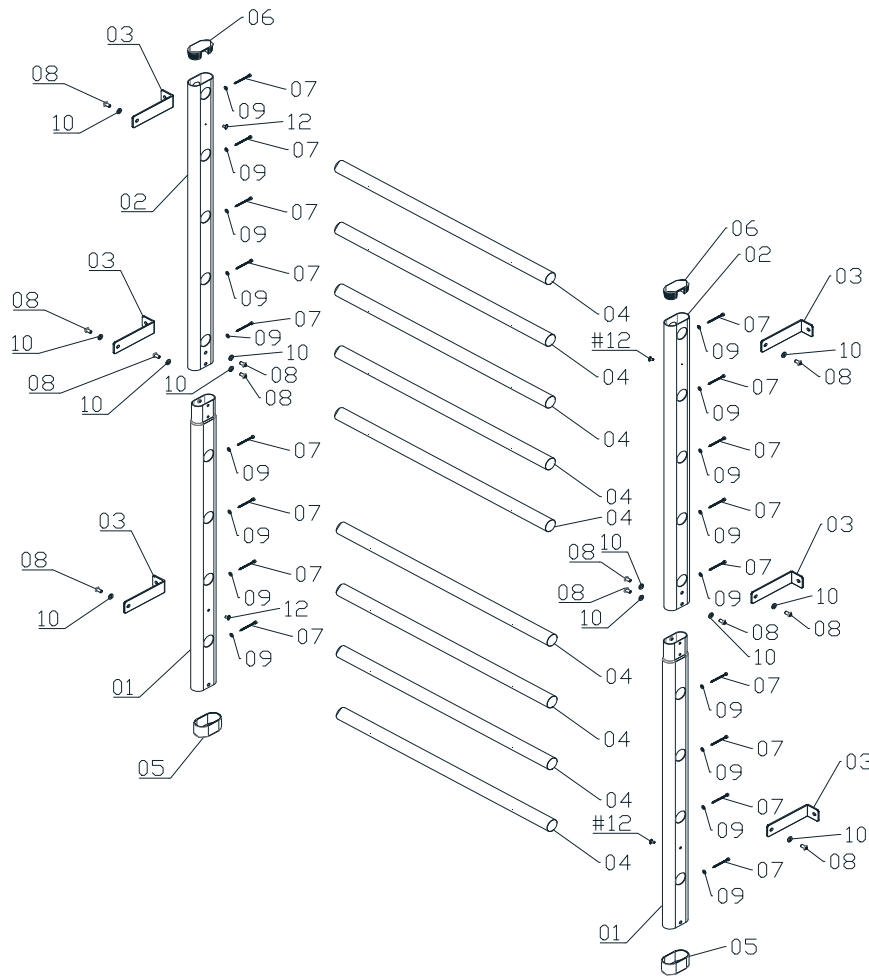
5



5. ALLUNGAMENTO INTERNO COSCIA

Siediti a terra a gambe incrociate unendo le piante dei piedi e tirandoli più vicino possibile all'inguine. Spingi delicatamente le ginocchia verso il pavimento aiutandoti con i gomiti. Trattieni per 15 secondi, rilassa e poi ripeti per 3 volte.

6.0 ESPLOSO



6.1 LISTA DELLE PARTI

Nr.	Descrizione	Q.tà
1	MONTANTE INFERIORE	2
2	MONTANTE SUPERIORE	2
3	PIASTRA FISSAGGIO a L	6
4	PIOLI IN LEGNO	9
5	PIEDINO	2
6	TAPPO per MONTANTE SUPERIORE	2
7	VITE TESTA CILINDRICA M5*50	18
8	VITE TESTA TONDA M8*15	12
9	RONDELLA Ø5.5*Ø12* T1.0	18
10	RONDELLA Ø8.5*Ø16* T1.5	12
11	TASSELLO	11
12	TAPPO	4

7.0 GARANZIA

ATTREZZI JK FITNESS

VALIDITÀ 24 MESI per uso domestico - 12 MESI per uso collettivo

DICHIARAZIONE DI GARANZIA DEGLI ATTREZZI
JK Fitness Vertical Line

La presente Garanzia si intende aggiuntiva e non sostitutiva di ogni altro diritto di cui gode l'acquirente (cliente) del prodotto ed in particolare, non pregiudica in alcun modo i diritti del cliente stabiliti dalla normativa Italiana di attuazione della Direttiva 1999/44/CE.

NORME GENERALI

Durata: JK FITNESS S.r.l., a norma di quanto stabilito qui di seguito, offre ai propri clienti una Garanzia degli attrezzi per un periodo di 24 mesi a partire dalla data di acquisto e/o di consegna del prodotto nel caso di uso domestico, di 12 mesi nel caso di uso collettivo (all'interno di palestre, clubs, A.S.D., centri benessere, hotels, condomini, aziende, ecc.).

Territorialità: La presente Garanzia è efficace soltanto per prestazioni in Garanzia da rendersi sul territorio Italiano e riguarda solamente prodotti con il marchio "JK Fitness Vertical Line" commercializzati dalla JK FITNESS S.r.l., sul territorio italiano.

Validità: Lo scontrino fiscale e/o la fattura di acquisto e/o il DDT di consegna del prodotto al cliente, sono gli unici documenti che danno diritto alle prestazioni oggetto della presente Garanzia e dovranno essere esibiti all'atto della richiesta di intervento, insieme al certificato di Garanzia originale JK FITNESS, debitamente compilato. JK FITNESS S.r.l. si riserva il diritto di rifiutarsi di adempiere alle obbligazioni oggetto della presente garanzia se le informazioni o i dati presenti sui documenti di acquisto e/o consegna del prodotto, sono stati alterati o cancellati dopo l'acquisto da parte del cliente o mancano nel momento di richiesta di intervento. Per eventuali sostituzioni di alcune parti dei componenti dell'attrezzo la Garanzia avrà una validità complessiva di 6 mesi sul pezzo sostituito.

LIMITAZIONI

JK FITNESS S.r.l. declina ogni responsabilità per eventuali danni che possano, direttamente o indirettamente, derivare a persone, animali domestici e cose in conseguenza della mancata osservanza delle istruzioni, indicazioni ed avvertenze contenute nel manuale d'uso e finalizzate a consentire il corretto montaggio ed il regolare funzionamento del prodotto.

La presente Garanzia non comprende:

- Controlli periodici o di manutenzione gratuiti oppure il risarcimento dei costi sostenuti per effettuarli.
- Riparazioni o sostituzioni gratuite o rimborso del prezzo di acquisto, relativi a prodotti che presentano malfunzionamenti causati da incuria e/o uso improprio non conforme a quanto dichiarato nel libretto d'uso che accompagna il prodotto all'atto di vendita, o a causa di fulmini, fenomeni atmosferici, sovratensioni e sovracorrenti, insufficiente od irregolare alimentazione elettrica, o uso scorretto o in contraddizione con le misure tecniche e/o di sicurezza richieste nel paese in cui viene utilizzato l'attrezzo ed il risarcimento di eventuali danni generati da tali prodotti.
- Risarcimento di danni dovuti all'insorgenza di infortuni o patologie correlate ad un uso improprio dei prodotti JK FITNESS, o comunque dipendenti da un uso diverso da quello specificato nel manuale d'uso che accompagna il prodotto all'atto dell'acquisto.
- Riparazioni o sostituzioni gratuite o rimborso del prezzo di acquisto per rimediare a malfunzionamenti derivanti da installazione del prodotto non conforme rispetto a quanto dichiarato dal manuale d'uso e installazione che accompagna il prodotto, e/o causati da interventi o modifiche al prodotto effettuate da centri di assistenza non autorizzati, effettuati senza autorizzazione da parte di JK FITNESS ed il risarcimento di eventuali danni generati da tali prodotti.
- Costi di smontaggio, disinstallazione di prodotti nuovi, trovati danneggiati all'apertura dell'imballo.
- Risarcimento di danni accidentali o danni susseguenti a smarrimenti, mancato utilizzo del prodotto, danni causati da perdita di informazioni memorizzate dal cliente in qualsiasi forma.

- Sostituzioni, riparazioni o manutenzione del prodotto e dei suoi componenti e/o accessori usurati in conseguenza al normale utilizzo dell'attrezzo.
- Risarcimento di danni causati da un uso non domestico del prodotto, o comunque da un uso per finalità diverse da quelle per le quali il prodotto è stato specificamente concepito/progettato, con particolare riferimento all'ipotesi di uso collettivo.

CONDIZIONI OFFERTE DAL SERVIZIO DI ASSISTENZA

Il cliente in possesso di un attrezzo per home fitness che manifesta un problema tecnico o un guasto (esclusi i prodotti nuovi trovati danneggiati all'apertura dell'imballo, per i quali si prega di consultare il punto successivo), attraverso una chiamata al Customer Service allo 049/9705312 potrà conoscere le modalità di intervento più appropriate, a seconda del problema riscontrato.

Per gli interventi tecnici in Garanzia, JK FITNESS valuterà la soluzione da adottare, a seconda dell'entità del difetto presentato dal prodotto. Se l'attrezzo presenta un difetto di semplice soluzione, JK FITNESS procederà con l'invio del pezzo di ricambio da sostituire, direttamente presso il domicilio del cliente. I nostri tecnici daranno tutte le indicazioni necessarie ad effettuare la riparazione. Se l'entità del difetto è considerata più rilevante, JK FITNESS procederà con il ritiro dell'attrezzo a mezzo corriere/vettore, presso il domicilio del cliente per la riparazione dell'attrezzo presso il ns. Customer Service; in alcuni casi, sarà possibile l'intervento di un tecnico autorizzato dal ns. Customer Service, direttamente presso il domicilio del cliente. Talvolta, qualora l'entità del difetto sia tale che il costo della riparazione che JK FITNESS dovrebbe sostenere, si avvicini al valore del prodotto nuovo, gli operatori di JK FITNESS valuteranno se procedere con la sostituzione del prodotto con uno identico o, nell'ipotesi che questo non fosse più in produzione, con uno di identiche caratteristiche. Decorsi 2 anni dalla data dell'acquisto, per gli interventi tecnici che richiedano il trasporto dell'attrezzo presso il nostro Customer Service le spese di trasporto saranno a totale carico del cliente. Nei casi di intervento presso il domicilio del cliente, da parte di un nostro tecnico autorizzato, il diritto di chiamata sarà a carico del cliente (€ 25,00 + IVA). JK FITNESS opera nel minor tempo possibile, compatibilmente con la disponibilità del prodotto sul mercato (nel caso di sostituzioni) o, nel caso di ricambi, con i tempi di risposta dei centri di Assistenza dei Costruttori situati fuori dal territorio nazionale.

Tutti i rischi correlati al trasporto del prodotto saranno posti a carico del cliente ed in ogni caso JK FITNESS S.r.l. non risponderà di eventuali danni arrecati al prodotto o ai suoi componenti dal trasporto effettuato dal corriere/vettore. Il prodotto dovrà essere accuratamente imballato utilizzando un imballo idoneo in grado di garantire un trasporto senza danni e portato al piano terra in luogo raggiungibile dal mezzo di trasporto. Se nella restituzione dei prodotti riparati in Garanzia, al momento della consegna, l'imballo presenta alterazioni visibili che possono far sospettare danni al materiale contenuto, il cliente deve accettare il collo, firmando il documento di trasporto apponendo la dicitura "accettato con riserva".

Nell'ipotesi in cui un componente/prodotto risulti fuori Garanzia, verrà comunicato al cliente un preventivo di spesa per la riparazione. Nel caso di mancata accettazione del preventivo, se il prodotto si trova già presso il nostro Centro di Assistenza, saranno addebitate al cliente le spese di spedizione per il ritorno del prodotto presso il suo domicilio.

PRODOTTI TROVATI DIFETTOSI ALL'APERTURA DELL'IMBALLO

I prodotti nuovi che alla prima apertura dell'imballo originale JK FITNESS, risultino al cliente essere stati danneggiati durante il trasporto, non devono essere montati o utilizzati.

Per la gestione di questi casi i clienti devono rivolgersi direttamente al Centro di Assistenza, al numero 049/9705312. A seconda del caso, i nostri operatori provvederanno a fornire la soluzione più idonea.

7.1 RICHIESTA PARTI DI RICAMBIO E ASSISTENZA



ATTENZIONE: LA GARANZIA NON DEVE ESSERE SPEDITA

Conservare la prova d'acquisto

RICHIESTA ASSISTENZA Grazie per aver scelto uno dei nostri prodotti!

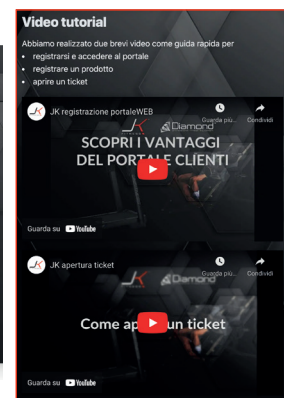
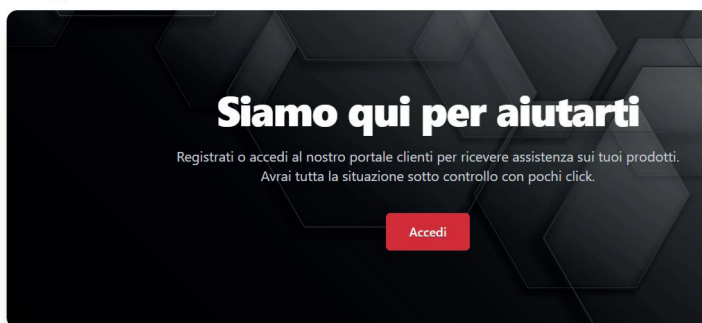
Prima di contattare il servizio assistenza è necessario essere in possesso delle seguenti informazioni:

- i vostri dati anagrafici
- il vostro indirizzo e numero telefonico
- modello dell'attrezzo
- numero seriale (per i tapis roulant)
- scontrino fiscale o fattura d'acquisto (nel caso l'attrezzo sia ancora in garanzia)
- informazioni sul problema riscontrato o sul ricambio richiesto

Alcuni problemi presentati dall'attrezzo possono essere risolti telefonicamente dal Customer Service, si prega di non tentare alcuna riparazione prima di aver ricevuto il contatto dal Customer Service.

PER RICHIEDERE ASSISTENZA o RICAMBI compila il form on line su
portaleclienti.jkfitness.com

1 - Digitare nella barra del browser "portaleclienti.jkfitness.com".
Cliccare su "Accedi", per avere istruzioni sulla procedura visionare i video dedicati, altrimenti copiare i campi richiesti.



REGISTRAZIONE AL PORTALE

2 - Al primo accesso sarà necessario registrare il proprio account cliccando su "Registrati come Privato"



Portale clienti

Email

Password

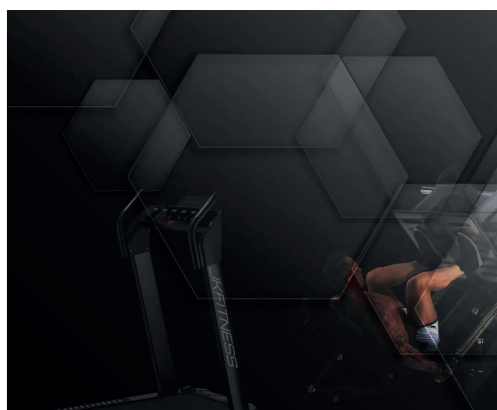
[Password dimenticata?](#)

Accedi

Non hai ancora un account?

Registrati come

Privato **Rivenditore**



Portale clienti

Email

Password

[Password dimenticata?](#)

Accedi

Non hai ancora un account?

Registrati come

Privato **Rivenditore**

3 - Compilare i campi richiesti con i propri dati.



Registrati

Oppure accedi al tuo account

Nome

Cognome

Email

Indirizzo

Telefono

Confermo di aver letto la normativa sulla **Privacy** di JK Fitness

Registrati



© 2022 - Powered by Clientefacile.it - Privacy Policy

4 - Verificare la propria casella e-mail e cliccare sul link ricevuto per impostare la propria password da utilizzare per l'accesso alla propria area personale del portale:



Imposta Password

Password

Ripeti Password

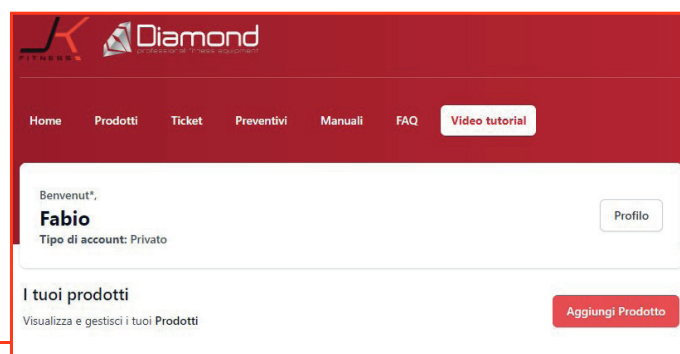
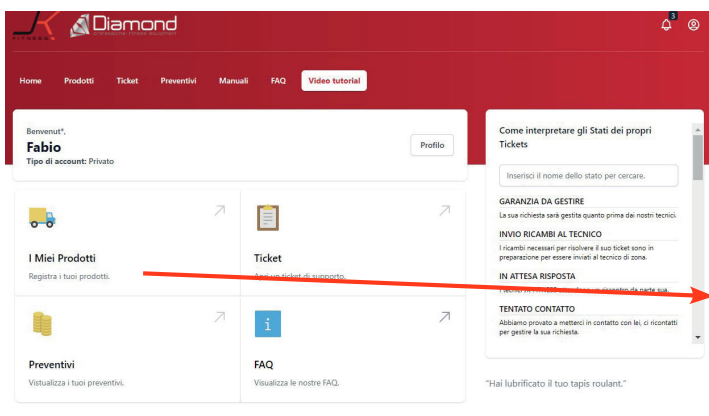
Imposta Password

© 2022 - Powered by Clientefacile.it - Privacy Policy

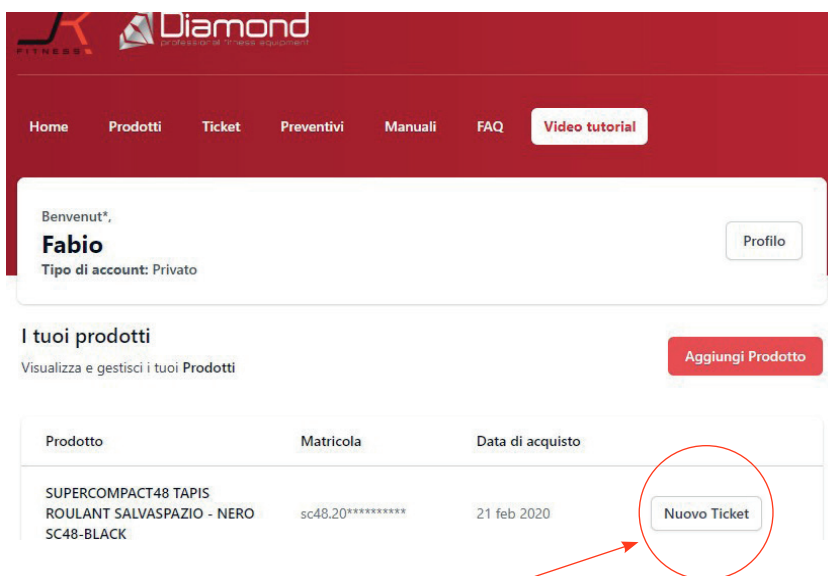
ACCESSO E RICHIESTA DI ASSISTENZA

5 - Inserire le proprie credenziali create durante la registrazione per accedere al portale.

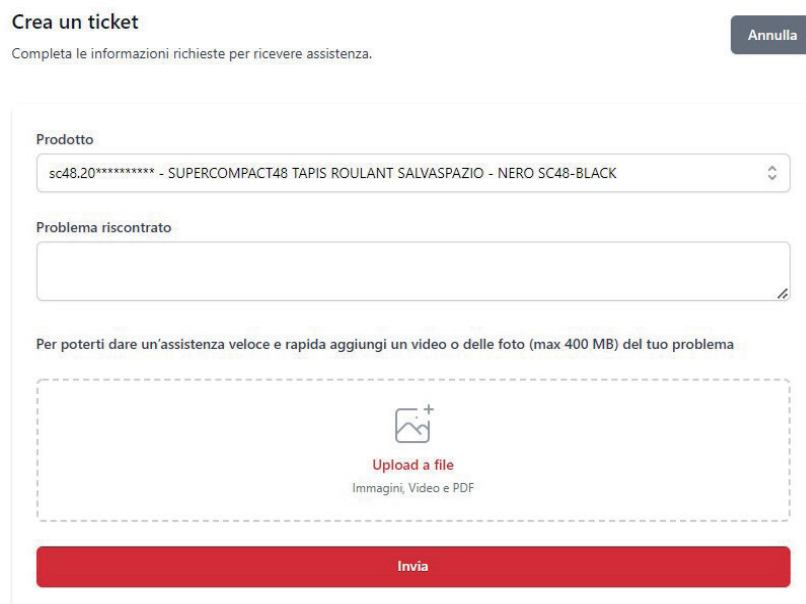
6 - Cliccare su **"I Miei Prodotti"** per registrare il proprio prodotto, e nella schermata successiva cliccare quindi sul tasto **"Aggiungi prodotto"**.



7 - I prodotti inseriti compariranno nella lista. Per aprire una richiesta di assistenza si potrà quindi cliccare sul tasto **"Nuovo ticket"** di fianco al prodotto.

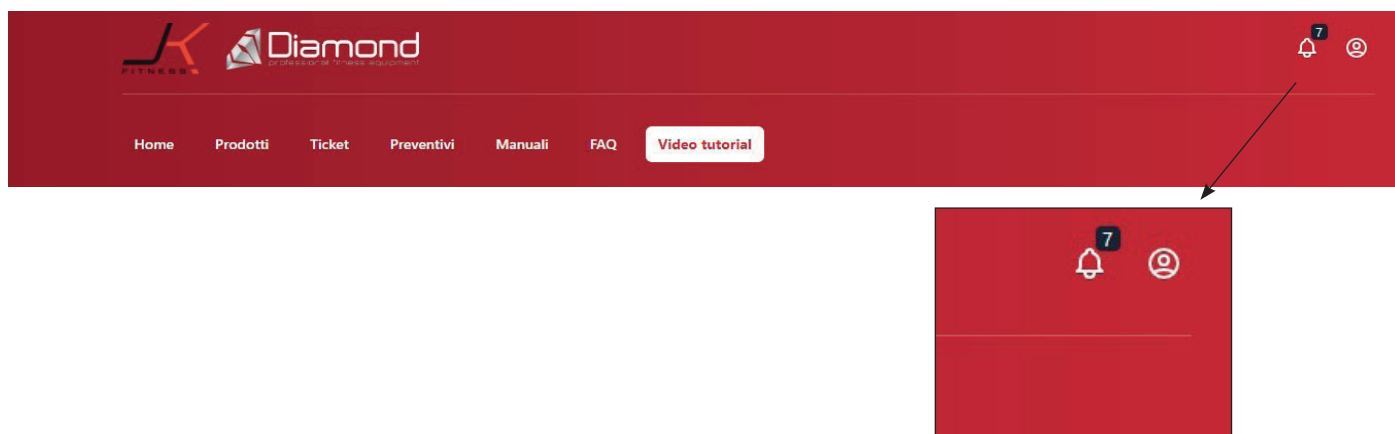


8 - Compilare i dettagli della richiesta di assistenza e cliccare su **"Invia"**



9 - Sarà possibile rimanere aggiornati sullo stato di avanzamento del ticket sia attraverso le comunicazioni ricevute via mail che dalla sezione **"Ticket"** nel portale.

Ad ogni nuovo aggiornamento nel portale comparirà una notifica in alto a destra.



www.jkfitness.com

© Copyright - All Rights Reserved - Vietata ogni riproduzione non autorizzata.
® JK Fitness è un marchio registrato.



JK Fitness Srl

Via Gelsi, 78
35028 Piove di Sacco
Padova / Italy
T +39 049 9705312
F +39 049 9711704
www.jkfitness.com